

Direction Générale de l'Industrie

SERVICE  
DE LA PROPRIÉTÉ INDUSTRIELLE

N°

70436



## BREVET D'INVENTION

Le Ministre de l'Industrie, du Travail et de la Prévoyance Sociale,

Vu la loi du 24 mai 1854;

Vu la convention d'union pour la protection de la propriété industrielle  
approuvée par la loi du 10 juin 1914;

Vu le procès-verbal dressé le 10 octobre 1929 à 11 h. 30  
au Greffe du Gouvernement provincial du Brabant.

### ARRÊTE:

Article 1<sup>er</sup>. — Il est délivré à

*W. F. Bospruy,*  
*Prins Road, Old Quay, Liverpool angl.,*  
*représenté par M. J. Haussens, à Bruxelles.*

un brevet d'invention pour : *Perfectionnements aux*  
*machines à vapeur utilisées dans les jeux*  
*de construction,*

faisant l'objet d'une première demande de brevet qu' *il a* déclaré  
avoir déposée *en Grande-Bretagne, le 19<sup>o</sup> novembre 1929.*

Article 2. — Ce brevet lui est délivré sans examen préalable, à ses risques  
et périls, sans garantie soit de la réalité, de la nouveauté ou du mérite de l'invention,  
soit de l'exactitude de la description, et sans préjudice du droit des tiers.

Au présent arrêté demeureront joint un des doubles de la spécification de l'invention  
(mémoire descriptif et dessins) signés par l'intéressé et déposés à l'appui de  
sa demande de brevet.

Bruxelles, le 10 novembre 1929.

Pour le Ministre et par délégation :  
Le Directeur Général de l'Industrie :

*[Signature]*

B  
Case A  
B.16389

MINISTÈRE DE L'INDUSTRIE,  
DU TRAVAIL ET  
DE LA PRÉVOYANCE SOCIALE

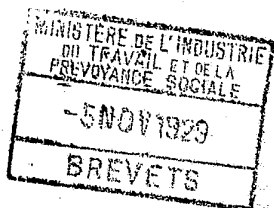
ROYAUME DE BELGIQUE  
BREVET D'INVENTION N° 364936

DEMANDE DÉPOSÉE LE 30 X 1929

VU POUR ÊTRE ANNEXÉ À L'ARRÊTE MINISTÉRIEL DU 30 XI 1929

POUR LE MINISTRE & PAR DÉLÉGATION

LE DIRECTEUR GÉNÉRAL DE L'INDUSTRIE.



*F. D. Stenier*  
BREVET D'INVENTION  
-----

Frank H O R N B Y, Binns Road, Old Swan, Liverpool (Angleterre)  
-----

Perfectionnements aux machines à vapeur utilisées dans les  
jeux de construction .  
-----

Convention Internationale : Priorité d'une demande de brevet  
anglais du 13 novembre 1928  
-----

La présente invention vise un dispositif de petite machine à vapeur formant jouet, au moyen duquel cette machine peut être facilement accouplée à un modèle travaillant, pour le faire fonctionner. Lorsque l'on assemble des modèles de construction faits d'un certain nombre de pièces interchangeables comportant des trous équidistants les uns des autres, constituant des paliers pour des tiges ou analogues ou servant à accoupler les différentes pièces les unes avec les autres, il est bon de prévoir des moyens pour relier rigidement et facilement une machine à vapeur aux trous type, disposés de façon équidistante, des éléments du modèle, afin d'actionner celui-ci et ceci est le but de la présente invention.

Conformément à l'invention, la machine à vapeur formant

jouet comporte une chaudière, de préférence une chaudière cylindrique verticale, montée sur une plaque de base qui porte également un tiroir et un cylindre à vapeur, du type oscillant par exemple, qui actionne un arbre manivelle ayant la forme d'une petite tige. L'arbre manivelle tourillonne dans des plaques latérales ou flasques portées par la plaque de base; il peut porter un pignon engrenant avec une roue dentée plus grande portée par un arbre secondaire tourillonnant également dans les flasques. La plaque de base et les flasques sont perforées en présentant une série de trous équidistants dont la distance correspond à celle à laquelle les trous équidistants sont habituellement placés dans les accessoires de construction.

L'invention va être décrite ci-dessous avec référence au dessin annexé dans lequel :

La figure 1 est une vue en élévation d'une machine à vapeur jouet selon l'invention.

La figure 2 est un plan correspondant, et

La figure 3 une vue en perspective.

La machine à vapeur jouet comprend une chaudière 1, de préférence une chaudière cylindrique verticale montée sur une plaque de base 2; la chaudière est reliée par un tuyau 3 à un tiroir 4 sur lequel est monté un cylindre oscillant 5 pivotant en 6; la bielle 7 de ce cylindre actionne un arbre manivelle 8 sur lequel est monté un volant 9. L'arbre manivelle 8 tourillonne dans des plaques latérales ou flasques 10 qui sont en une seule pièce avec la base 2 et sont relevées à angle droit de celle-ci. Cet arbre manivelle peut être muni d'un pignon 11 engrenant avec une roue dentée plus grande 12 montée sur un arbre secondaire 13 tourillonnant également dans les flasques. La plaque de base 2 et les flasques 10 sont perforées de façon à présenter une série de trous équidistants 14 correspondant à l'espacement suivant lequel ces trous équi-

distants sont disposés dans les autres pièces des jeux de construction avec lesquels la machine à vapeur doit être employée. De préférence, une partie importante de la plaque de base est, comme représenté, perforée de façon à présenter des trous équidistants disposés en rangées transversales et ces rangées transversales de trous se prolongent sur les flasques 10.

L'arbre manivelle ou arbre primaire 8, et l'arbre secondaire 13 engrenant avec lui, tourillonnent dans certains de ces trous 14, et si on le désire, les trous recevant les arbres primaire et secondaire peuvent être munis de garnitures en 15 de façon à constituer des surfaces portantes plus fortes pour ces arbres. Il peut être prévu pour la machine à vapeur un dispositif de renversement de marche 16 actionné par un levier 17 venant porter entre les butées 18 limitant les deux positions de marche avant et arrière. Le raccord habituel de vapeur 3 est prévu de la chaudière au tiroir 4 ainsi que l'échappement 19 et les moyens 20 pour chauffer la chaudière. Les parties avant des flasques peuvent monter plus haut en 10<sup>a</sup> et la plaque de base peut comporter des oreilles latérales 2<sup>a</sup> dans le plan de cette plaque.

Grâce à cette machine à vapeur jouet munie d'une plaque de base perforée, la machine peut être facilement incorporée ou reliée à un modèle de construction fait avec des éléments interchangeables perforés.

#### RESUME

-----

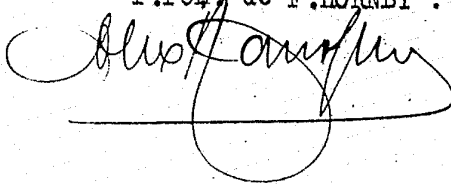
Machine à vapeur destinée à être utilisée avec un jeu de construction constitué par des éléments perforés, cette machine comprenant une plaque de base sur laquelle la machine proprement dite est montée, cette plaque de base étant perforée au moyen de trous dont l'espacement

-4- 5364936

correspond à celui des trous des éléments perforés du jeu de construction.

Cette machine à vapeur peut encore être caractérisée par le fait que la plaque de base porte des plaques latérales verticales perforées, dont l'espacement des trous correspond à celui des trous des éléments perforés du jeu de construction.

Bruxelles, le 30 octobre 1929  
P. Pon de F. HORNBY :

A handwritten signature in dark ink, appearing to read 'P. Pon de F. Hornby', written over a horizontal line. The signature is fluid and cursive, with a large loop at the end.

364936

FIG. 1.

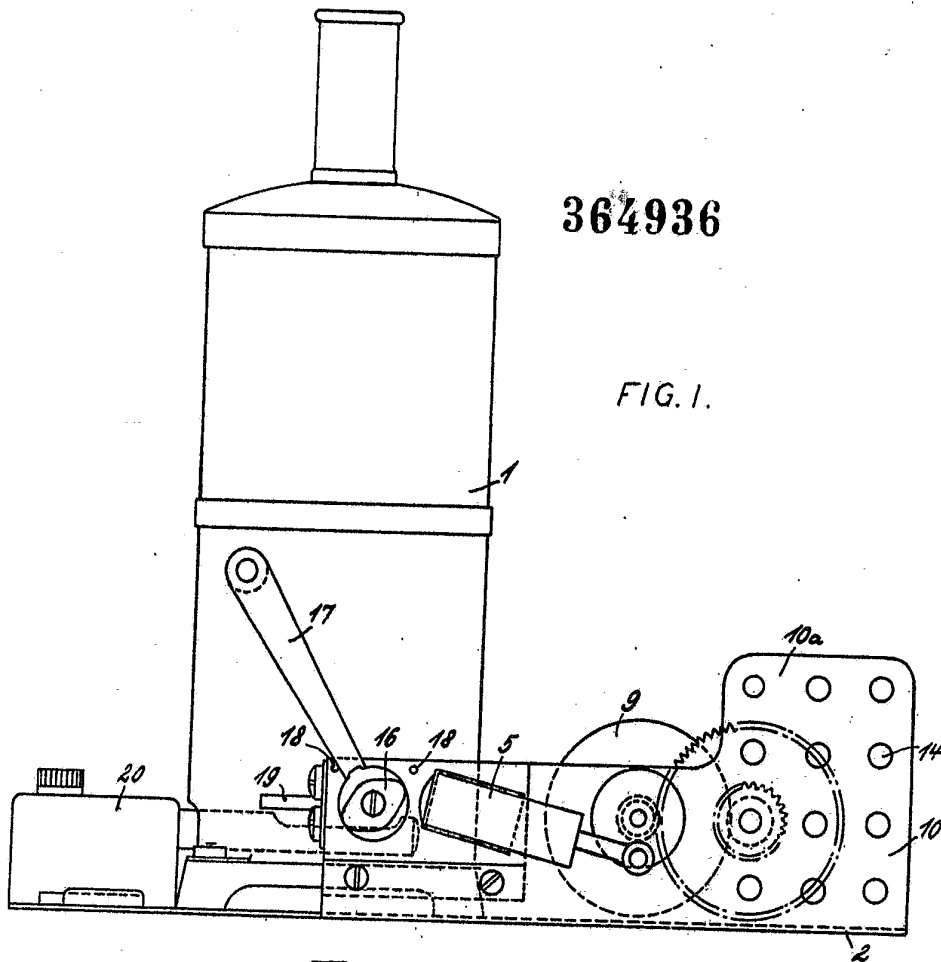
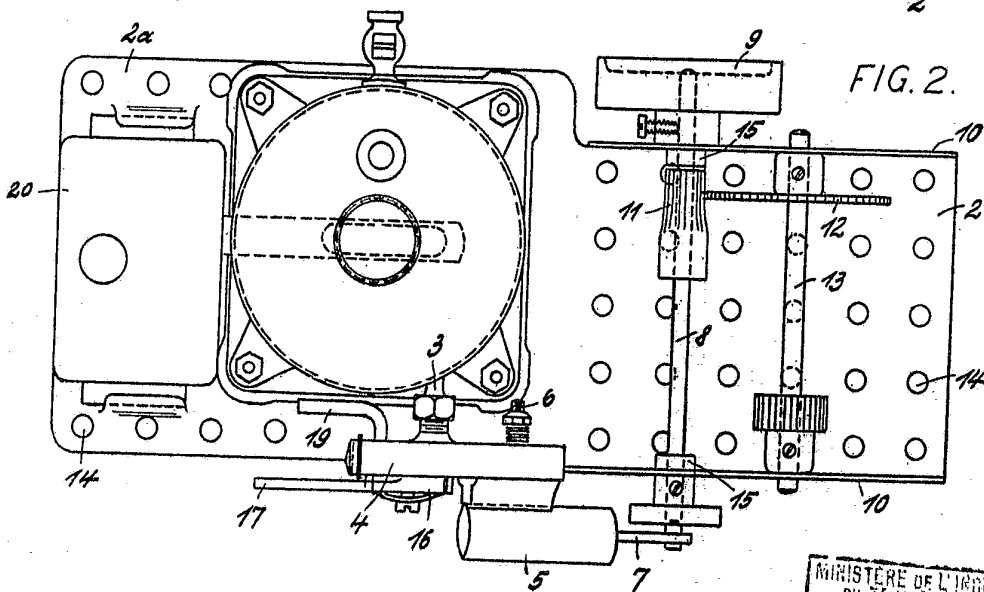


FIG. 2.

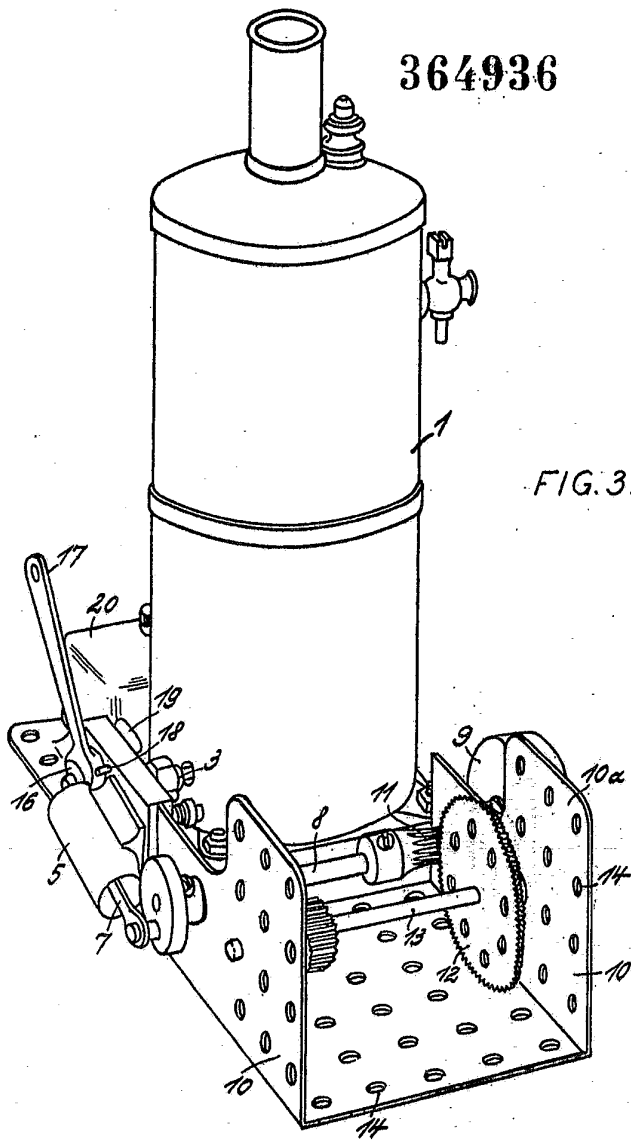


MINISTÈRE DE L'INDUSTRIE  
 DU TRAVAIL ET DE LA  
 PRÉVOYANCE SOCIALE  
 -5 NOV 1929  
 BREVETS

30 Octobre 1929  
 F. Hornby  
 Charles Hornby

4936

364936



MINISTÈRE DE L'INDUSTRIE OU TRAVAIL ET DE LA PRÉVOYANCE SOCIALE
- 5 NOV 1929
BREVETS

30 October 1929.  
F. Hornby.  
*Alfred Hornby*