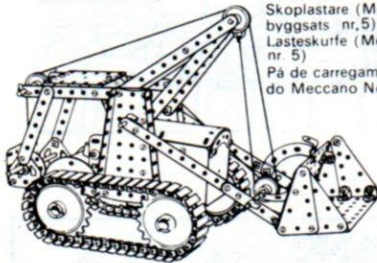


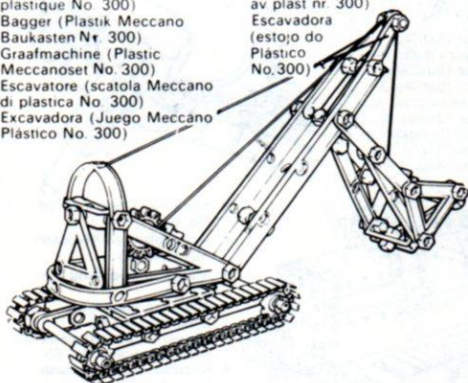
Loading Shovel (Meccano Set No. 5)
 Pelleteuse-chargeuse (Meccano No. 5)
 Ladeschaufel (Meccano Baukasten Nr. 5)

Laadschop (Meccanoset No. 5)
 Pala caricatrice (scatola Meccano No. 5)
 Pala cargadora (Juego Meccano No. 5)
 Skoplastare (Meccano byggsats nr. 5)
 Lasteskufle (Meccanosett nr. 5)
 Pá de carregamento (estojo do Meccano No.5)



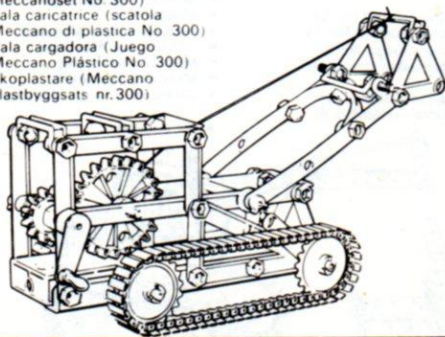
Excavator (Plastic Meccano Set No. 300)
 Excavatrice (Meccano plastique No. 300)
 Bagger (Plastik Meccano Baukasten Nr. 300)
 Graafmachine (Plastic Meccanoset No. 300)
 Escavatore (scatola Meccano di plastica No. 300)
 Excavadora (Juego Meccano Plástico No. 300)

Gravmaskin (Meccano plastbyggsats nr. 300)
 Gravemaskin (Meccanosett av plast nr. 300)
 Escavadora (estojo do Plástico No.300)



Loading Shovel (Plastic Meccano Set No. 300)
 Chargeuse-pelleteuse (Meccano plastique No. 300)
 Ladeschaufel (Plastik Meccano Baukasten Nr. 300)
 Laadschop (Plastic Meccanoset No. 300)
 Pala caricatrice (scatola Meccano di plastica No. 300)
 Pala cargadora (Juego Meccano Plástico No. 300)
 Skoplastare (Meccano plastbyggsats nr. 300)

Lasteskuffe (Meccanosett av plast nr. 300)
 Pá de carregamento (estojo do Meccano de Plástico No.300)



Printed in England.

153041

© MECCANO LTD. BINNS ROAD
 LIVERPOOL L13 1DA
 Tel: 051-228 2701

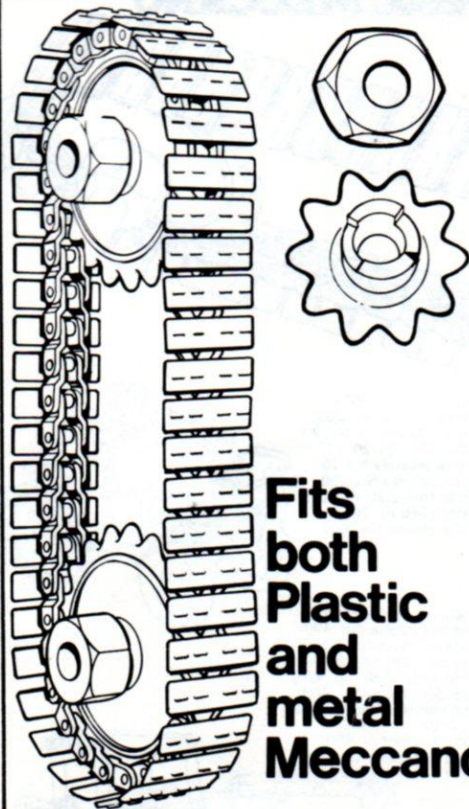


Increase the scope of your set with

MECCANO

FLEXIBLE TRACK

Accessory Pack

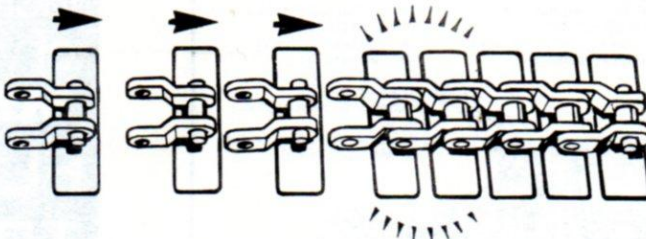


Fits both Plastic and metal Meccano

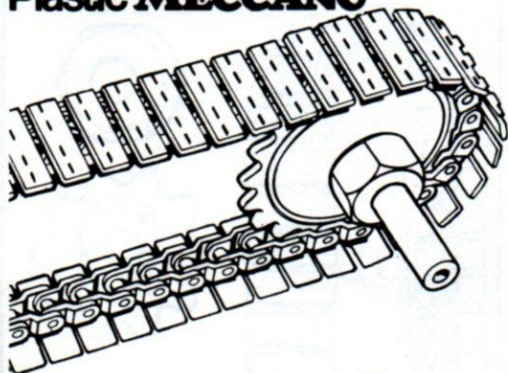
Pour boîtes Meccano plastique et métal Passer sowohl auf Plastik- wie Metall Meccano Pasklaar voor metalen of plastic Meccano Adatto per i modelli Meccano di plastica e di metallo Sirve tanto para el Meccano Plástico como el Metálico Passar Meccano i både plast och metall Passer til både plast- og metall-Meccano Adaptação de ambos os Meccanos. Plástico e Metal

Making the track is easy

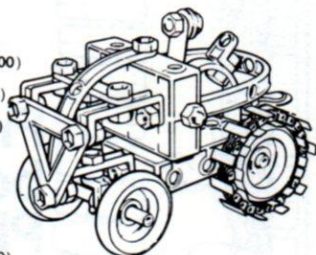
- Assemblage aisé
- Das Zusammensetzen der Fahrschiene ist leicht
- De rupsbanden kunnen gemakkelijk gemaakt worden
- Nessuna difficoltà a comporre i cingoli
- La oruga se arma fácilmente
- Larvbandet är lätt att tillverka
- Det er lett å lage beltet
- É fácil fazer a lagarta



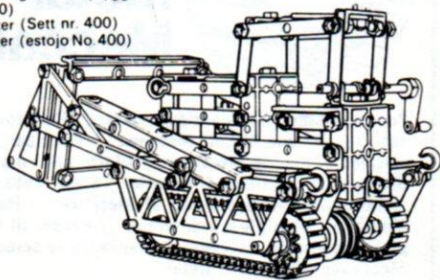
Plastic MECCANO



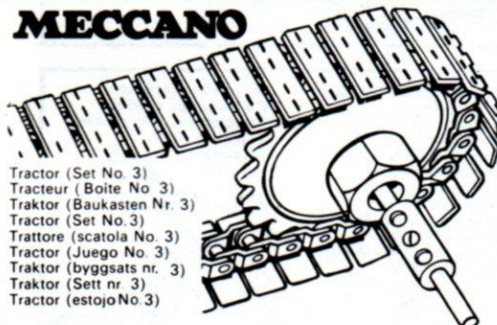
Tractor (Set No. 200)
 Tracteur (Boite No. 200)
 Traktor (Baukasten Nr. 200)
 Tractor (Set No. 200)
 Trattore (scatola No. 200)
 Tractor (Juego No. 200)
 Traktor (byggsats nr. 200)
 Traktor (Sett nr. 200)
 Tractor (estojo No. 200)



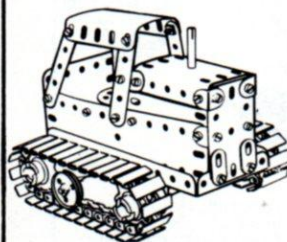
Bulldozer (Set No. 400)
 Bulldozer (Boite No. 400)
 Bulldozer (Baukasten Nr. 400)
 Bulldozer (Set No. 400)
 Bulldozer (scatola No. 400)
 Bulldozer (Juego No. 400)
 Schaktningstraktor (byggsats nr. 400)
 Bulldozer (Sett nr. 400)
 Bulldozer (estojo No. 400)



MECCANO



Tractor (Set No. 3)
 Tracteur (Boite No. 3)
 Traktor (Baukasten Nr. 3)
 Tractor (Set No. 3)
 Trattore (scatola No. 3)
 Tractor (Juego No. 3)
 Traktor (byggsats nr. 3)
 Traktor (Sett nr. 3)
 Tractor (estojo No. 3)



- Meccano Coupling Part No. 63
- Accouplement Meccano Piéce No. 63
- Meccano Kupplung Teil Nr. 63
- Meccano koppeling, onderdeel No. 63
- Manicotti d'accoppiamento, Pezza Meccano No. 63
- Acoplamiento Meccano, Pieza No. 63
- Meccano koppling nr. 63
- Meccano-kopling, del nr. 63
- Peça de ligação do Meccano No.63

Trench Digger (Set No. 6)
 Excavatrice (Boite No. 6)
 Grabenbagger (Baukasten Nr. 6)
 Greppelploeg (Set No. 6)
 Scavafossi (scatola No. 6)
 Zanjadora (Juego No. 6)
 Dikningmaskin (byggsats nr. 6)
 Grøftegraver (Sett nr. 6)
 Escavadora (estojo No. 6)

- Meccano Axle Rod
- Tige d'essieu Meccano
- Meccano Achsstange
- Meccano as
- Asta per assale Meccano
- Barra de eje Meccano
- Meccano axelstang
- Meccano akselstang
- Vareta de eixo do Meccano

• Not included

