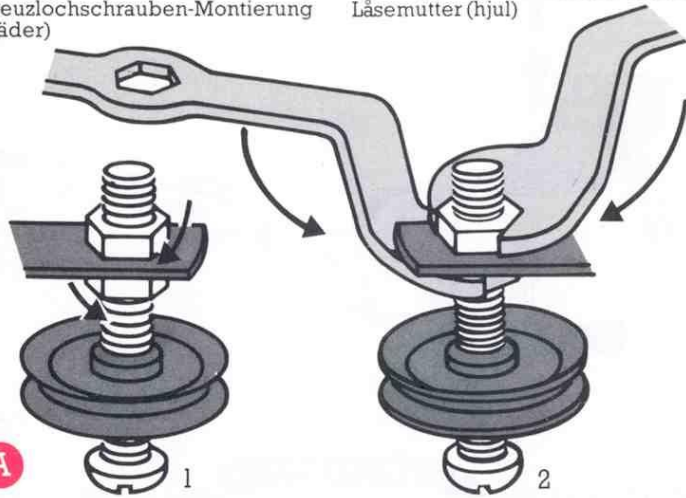


Lock nut assembly (wheels)
Montage du contre-écrou (roues)
Kreuzlochsrauben-Montierung
(Räder)

Sluitmoer-montage (wielen)
Montaggio del controdotto (ruote)
Låsemutter (hjul)



A

GB Collect the whole range of easy-to-build Meccano Action Packs. Each one makes a different working toy using the unique Meccano system. There are many exciting models to choose from – ask at your toy shop now.

F Collectionnez la gamme complète de jeux de construction Meccano. Ils constituent chacun un jeu différent en se servant du même système Meccano. Il y a un grand choix de modèles – demandez-les maintenant à votre magasin de jouets.

D Sammele die vollständige Serie der leicht zu bauenden MECCANO "Action Packs". Jedes läßt sich mit dem einzigartigen Meccano-System zu einem "aktiven" Spielzeug zusammenbauen. Man kann viele anregende Modelle wählen – frage jetzt gleich bei Deinem Spielzeugladen an.

NL Verzamel de gehele serie gemakkelijk-te-bouwen Meccano werkpakketten. Elk ervan maakt een ander speeltuig volgens het unieke Meccano systeem. Er zijn veel aantrekkelijke modellen ter keuze – vraag nu je dichtstbijzijnde speelgoedwinkel.

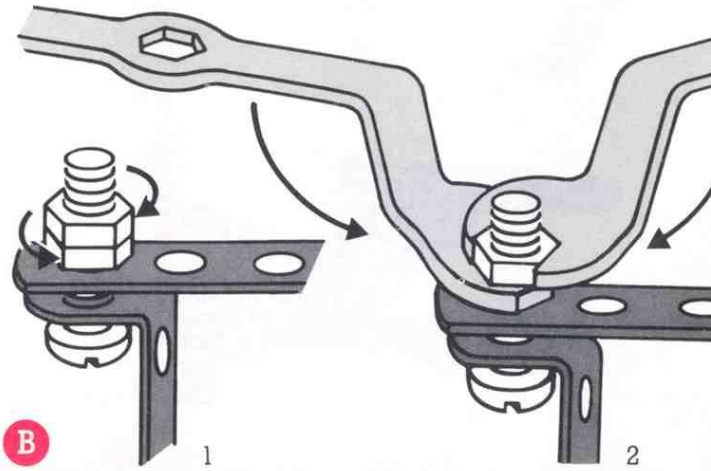
I Raccogliete la serie completa di giochi di costruzione Meccano. Ognuno di essi costituisce un gioco differente in base allo stesso sistema Meccano. Vi è una grande scelta di modelli – chiedeteli ora al vostro negozio di giochi.

N Du bør samle på hele utvalget av Meccano Action Pack byggesettene. Med hvert sett kan du lage en spennende leke ved hjelp av det enestående Meccano-systemet. Det finnes mange spennende modeller å velge blant – bare spør din leketøyforhandler nå.

Use two spanners
Utiliser deux clés anglaises
Zwei Mutterschlüssel benutzen

meccanoindex.co.uk

Gebrijk twee Engelse sleutels
Adoperare due chiavi fisse
Bruk to skrunøkler



B

WARNING It is very dangerous to fire the rocket at the people, as eye injury may result.

AVIS Il est très dangereux de lancer la fusée vers les gens, car il pourrait en résulter une blessure aux yeux.

WARNING Es ist sehr gefährlich, die Rakete beim Abfeuern auf Leute zu richten, da Augenverletzungen die Folge sein können

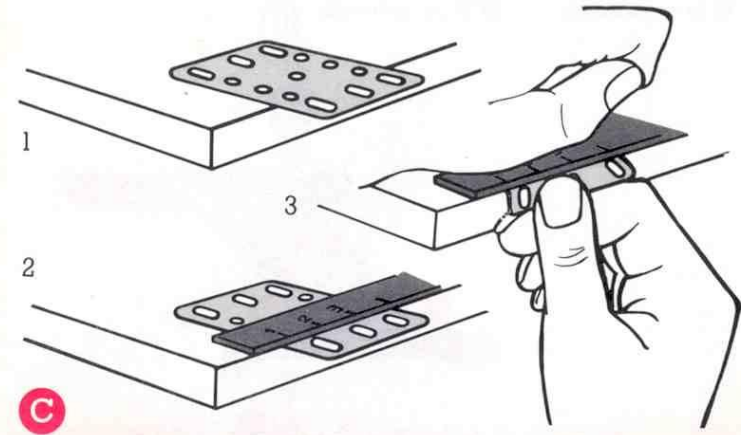
WAARSCHUWING Het is zeer gevaarlijk de raket in de richting van mensen af te schieten, daar de ogen verwond kunnen worden.

AVVISO E' pericolosissimo lanciare il razzo verso la gente, perchè ciò potrebbe causare ferite agli occhi.

ADVARSEL Det er meget farlig å skyte raketten mot personer – øynene kan lett bli skadet.

Bending instructions
Instructions pour le cintrage
Biegeanweisungen

Buig instructies
Istruzioni per la piegatura
Bøye anvisninger



C

MECCANO
ACTION PACKS

STELLAR MISSILE PAD
STAR STRIKER

INSTRUCTIONS



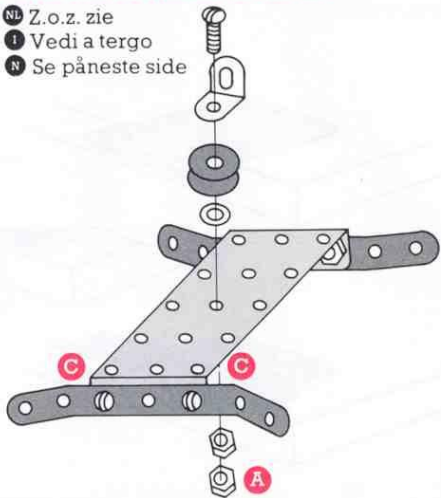
© 1980 Meccano Ltd.
Haldane Place, Garratt Lane, London, SW18



STELLAR MISSILE PAD

- GB See overleaf
- F Voir au verso
- D Siehe umseitig

- NL Z.o.z. zie
- I Vedi a tergo
- N Se pâneste side

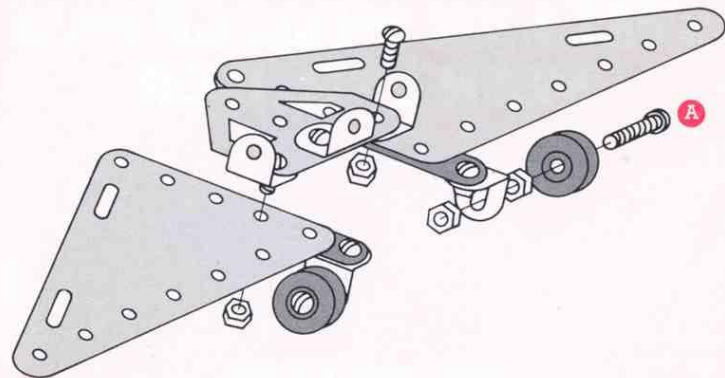


1

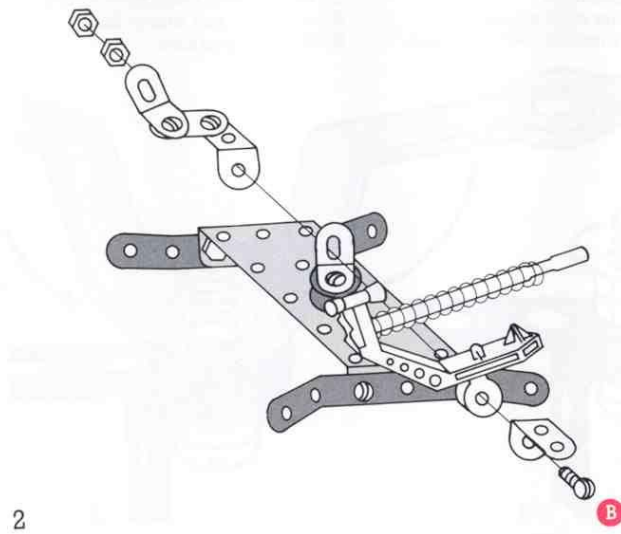
STAR STRIKER

- GB See overleaf
- F Voir au verso
- D Siehe umseitig

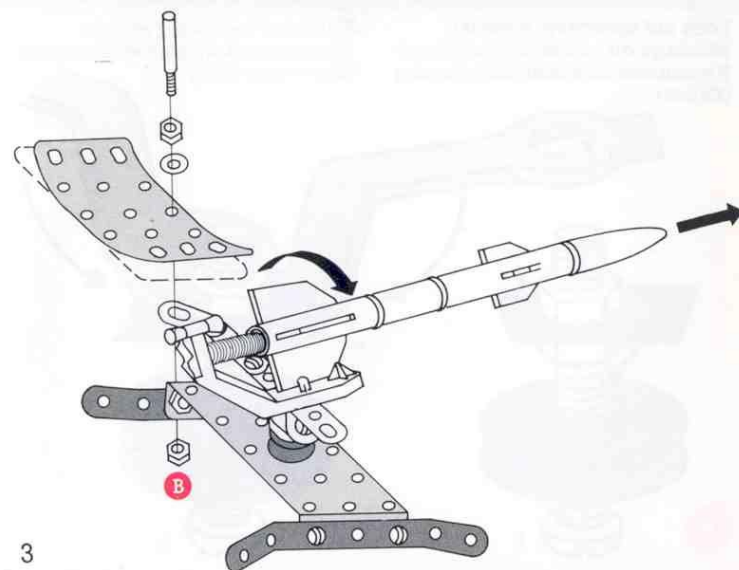
- NL Z.o.z. zie
- I Vedi a tergo
- N Se pâneste side



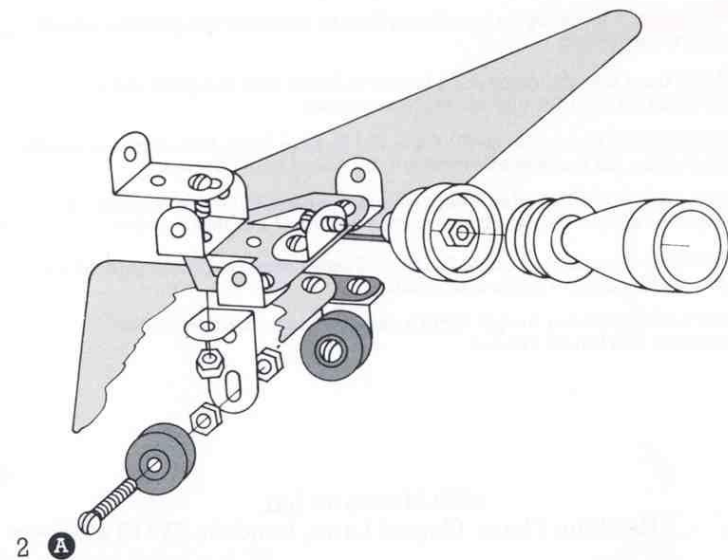
1



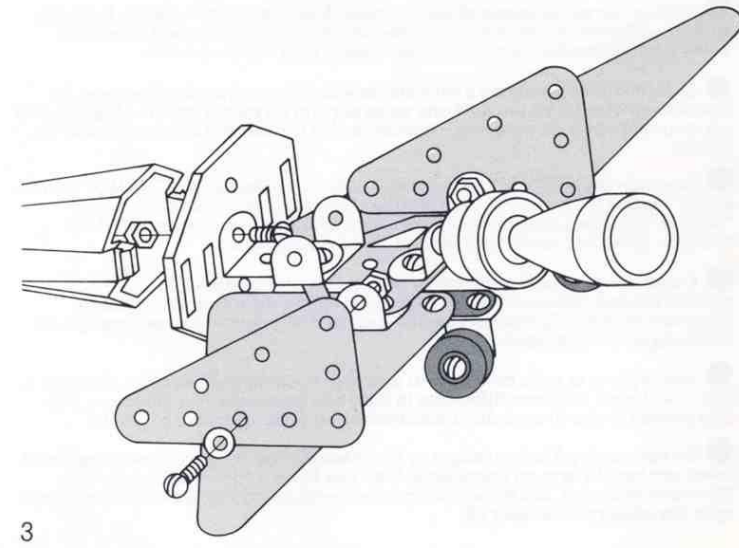
2



3



2



3