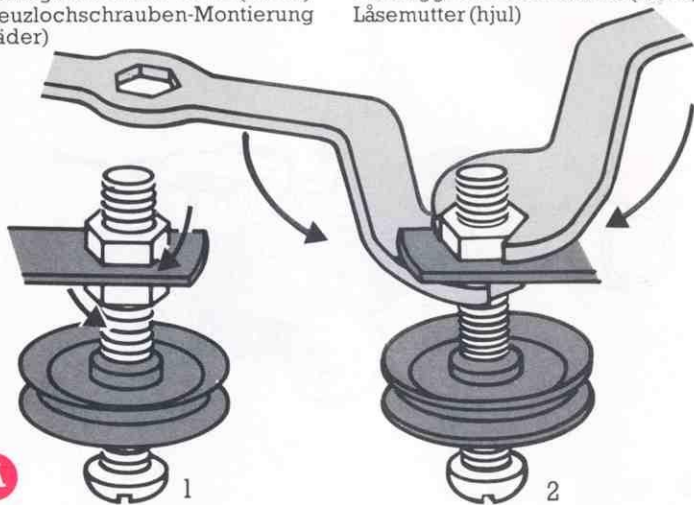


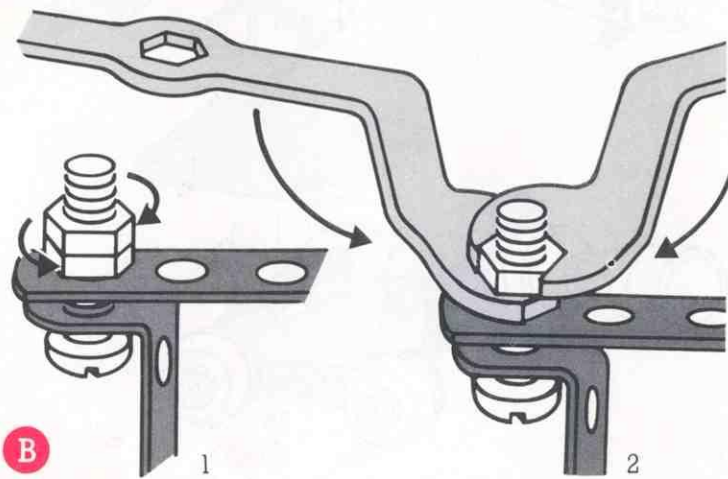
Lock nut assembly (wheels)  
Montage du contre-écrou (roues)  
Kreuzlochsrauben-Montierung  
(Räder)

Sluitmoer-montage (wielen)  
Montaggio del controdado (ruote)  
Låsemutter (hjul)



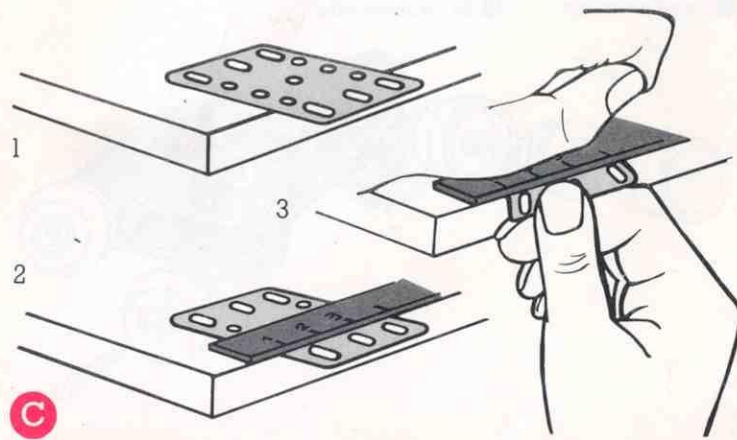
Use two spanners  
Utiliser deux clés anglaises  
Zwei Mutterschlüssel benutzen

meccano  
Gebruik twee Engelse sleutels  
Adoperare due chiavi fisse  
Bruk to skrunøkler



Bending instructions  
Instructions pour le cintrage  
Biegeanweisungen

Buig instructies  
Istruzioni per la piegatura  
Bøye anvisninger



**GB** Collect the whole range of easy-to-build Meccano Action Packs. Each one makes a different working toy using the unique Meccano system. There are many exciting models to choose from – ask at your toy shop now.

**F** Collectionnez la gamme complète de jeux de construction Meccano. Ils constituent chacun un jeu différent en se servant du même système Meccano. Il y a un grand choix de modèles – demandez-les maintenant à votre magasin de jouets.

**D** Samlele die vollständige Serie der leicht zu bauenden MECCANO "Action Packs". Jedes läßt sich mit dem einzigartigen Meccano-System zu einem "aktiven" Spielzeug zusammenbauen. Man kann viele anregende Modelle wählen – frage jetzt gleich bei Deinem Spielzeugladen an.

**NL** Verzamel de gehele serie gemakkelijk-te-bouwen Meccano werkpakketten. Elk ervan maakt een ander speeltuig volgens het unieke Meccano systeem. Er zijn veel aantrekkelijke modellen ter keuze – vraag nu je dichtstbijzijnde speelgoedwinkel.

**I** Raccogliete la serie completa di giochi di costruzione Meccano. Ognuno di essi costituisce un gioco differente in base allo stesso sistema Meccano. Vi è una grande scelta di modelli – chiedeteli ora al vostro negozio di giochi.

**N** Du bør samle på hele utvalget av Meccano Action Pack byggesettene. Med hvert sett kan du lage en spennende leke ved hjelp av det enestående Meccano-systemet. Det finnes mange spennende modeller å velge blant – bare spør din leketøyforhandler nå.

**WARNING** It is very dangerous to fire the rocket at people, as eye injury may result.

**AVIS** Il est très dangereux de lancer la fusée vers les gens, car il pourrait en résulter une blessure aux yeux.

**WARNUNG** Es ist sehr gefährlich, die Rakete beim Abfeuern auf Leute zu richten, da Augenverletzungen die Folge sein können.

**WAARSCHUWING** Het is zeer gevaarlijk de raket in de richting van mensen af te schieten, daar de ogen verwond kunnen worden.

**AVVISO** E' pericolosissimo lanciare il razzo verso la gente, perchè ciò potrebbe causare ferite agli occhi.

**ADVARSEL** Det er meget farlig å skyte raketten mot personer – øynene kan lett bli skadet.



© 1980 Meccano Ltd.

Haldane Place, Garratt Lane, London, SW18



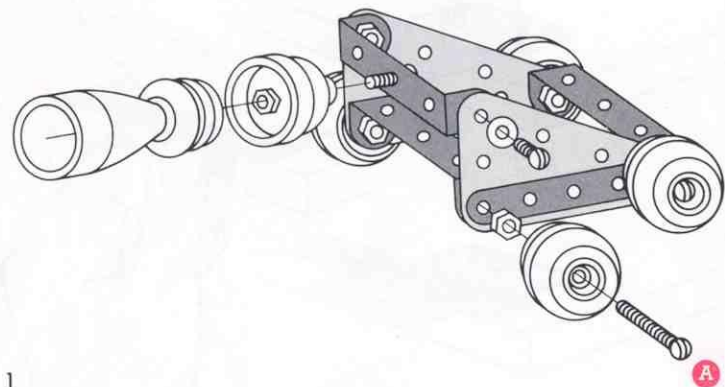
**MECCANO**  
ACTION PACKS

**LUNAR CHARIOT  
CEMENT MIXER**

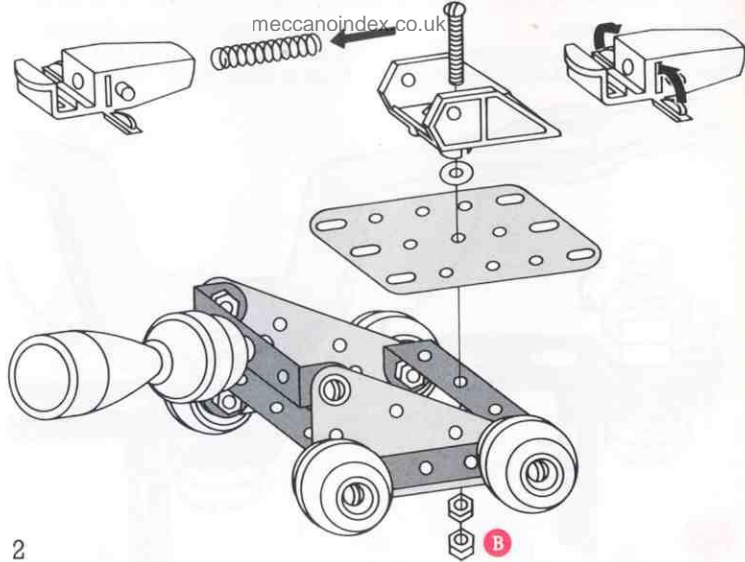
**INSTRUCTIONS**

# LUNAR CHARIOT

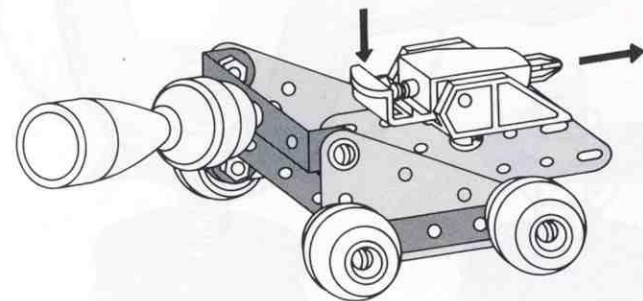
- ☞ See overleaf
- ☞ Voir au verso
- ☞ Siehe umseitig
- NL Z.o.z. zie
- I Vedi a tergo
- N Se pâneste side



1



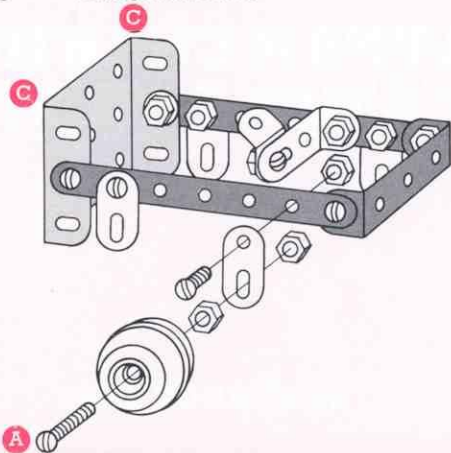
2



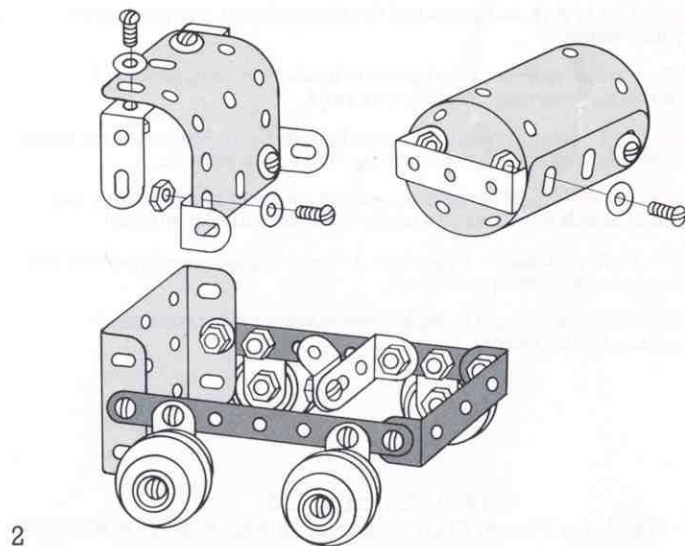
3

# CEMENT MIXER

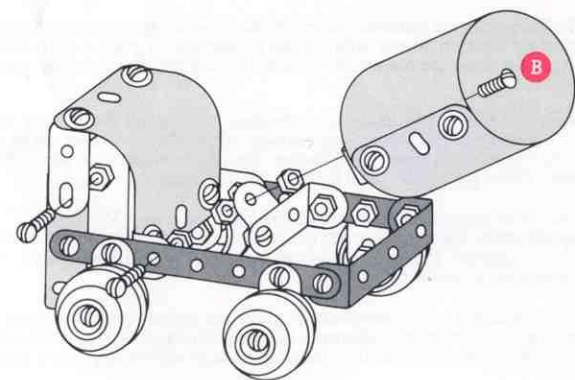
- ☞ See overleaf
- ☞ Voir au verso
- ☞ Siehe umseitig
- NL Z.o.z. zie
- I Vedi a tergo
- N Se pâneste side



1



2



3