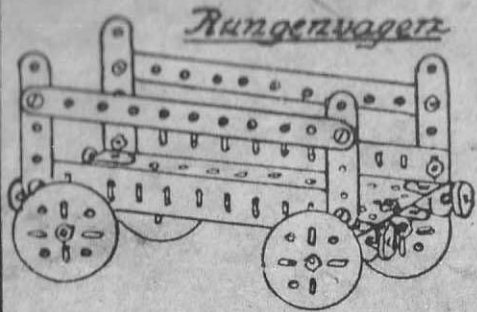
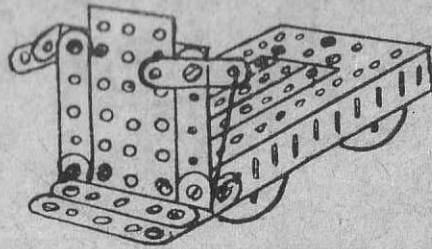


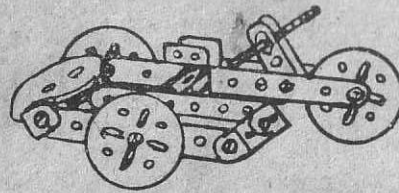
Ringenzugger



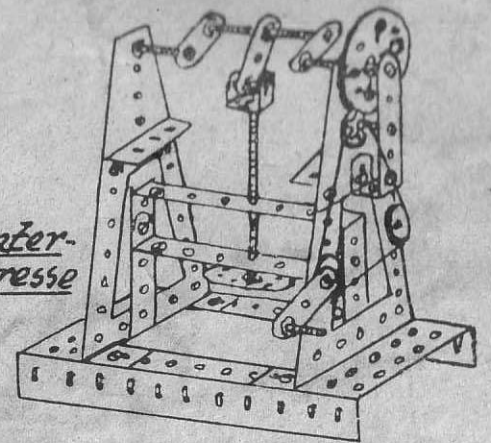
Elektrokarren



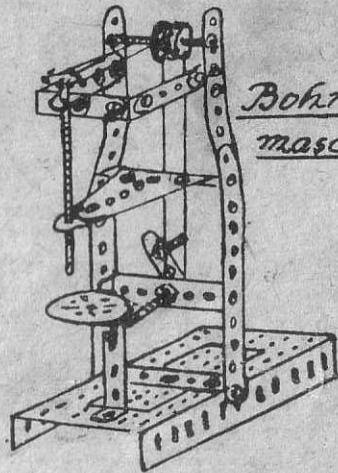
Motorrad



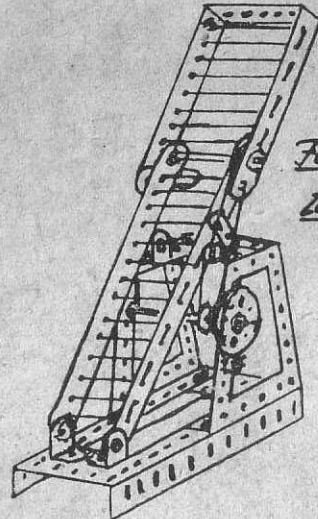
Exzenter-  
presse



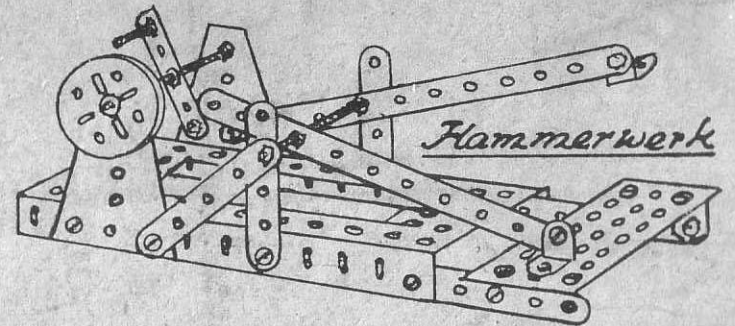
Bohr-  
maschine



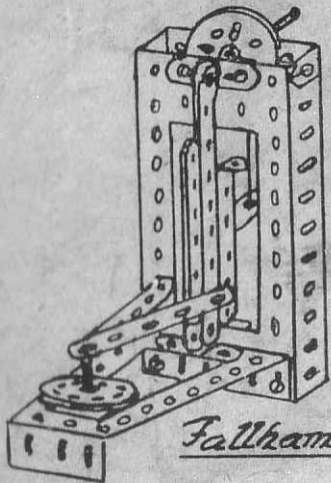
Faerwehr-  
leiter



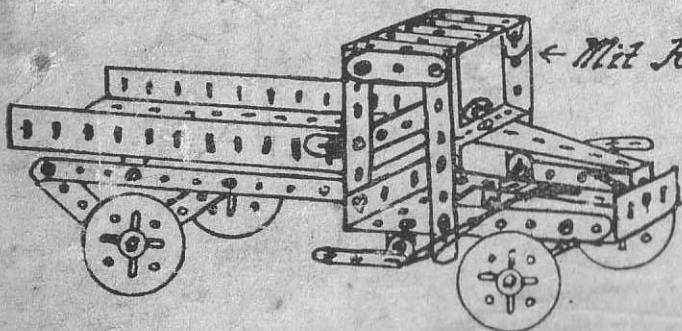
Hammerwerk



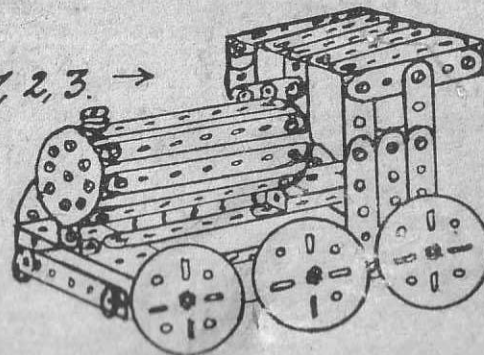
Fallhammer



Lastwagen

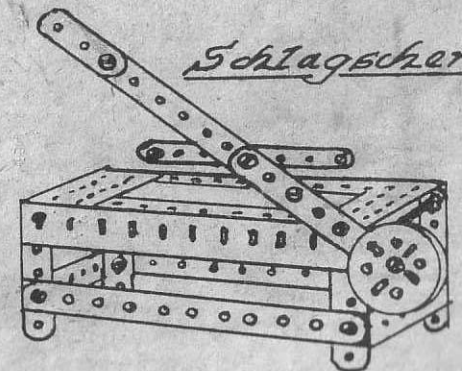


Feldbahnlokomotive



← Mit Kästen 1, 2, 3. →

Schlagschere



Gebaut mit „Boja“-Baukasten 3

Behelfs-Vorlage