

IK BOUW / JE CONTRUIS

Belgium

TYPE Mechanical Engineering

HOLE DIAMETER 4.2mm HOLE SPACING 12.7mm (0.5 ins.)

SETS IN SYSTEM Total of 4: I.II.III.IV.

DIFFERENT PARTS 84

COLOUR Red, green and nickel plated

FIXING METHOD Nut and bolt - M4

MOTORS .

PERIOD 1980s

MANUFACTURER Probably made under licence in Belgium, or imported from Holland.

COMMENTS This is the same system as TEMSI (Holland)
SPIROU-ROBBEDES (Belgium)
BOITES DE CONSTRUCTION METALLIQUE (France)
Part can be in green or silver or red. Gauge of metal is heavier than Meccano but parts are well made and finished. Some wheels are of red plastic but the gears are in brass.
The flags on the model of the Bridge are Belgique flags.

MATERIAL SUPPLIED BY Jeannot Buteux

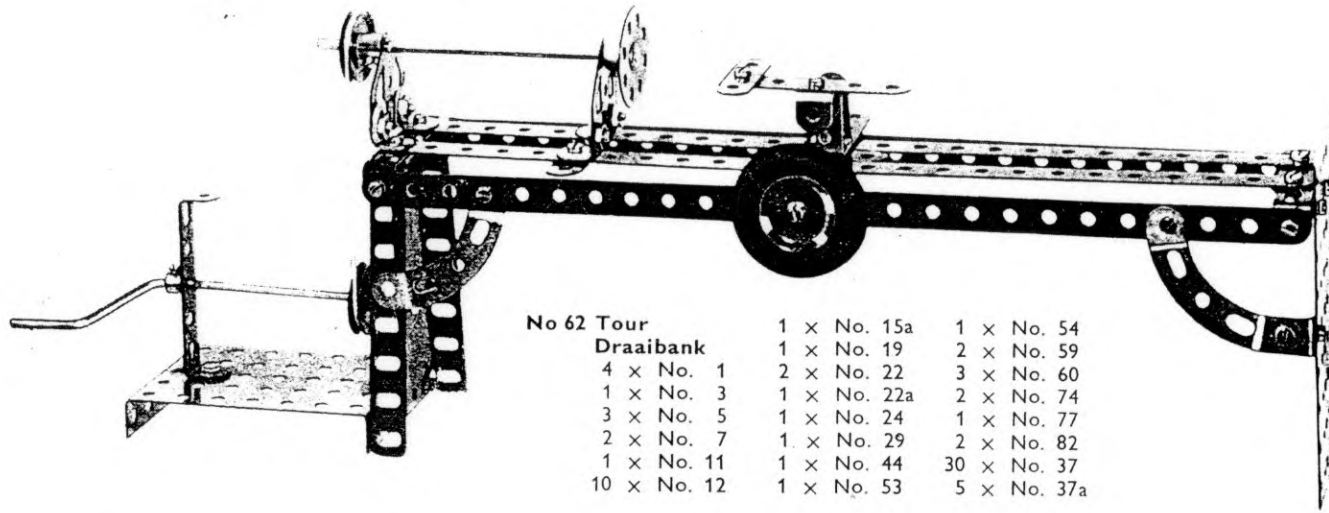
N° 3



IK BOUW

JE CONSTRUIS

No.	DÉNOMINATION	No.	DÉNOMINATION	No.	DÉNOMINATION	No.	DÉNOMINATION
1	Bande perf. 25 trous	23	Poulie à corde 15 mm (folle)	43		73	Embasse Triangulaire coudée 38 x 25 x 12 ^s mm
2	Bande perf. 11 trous	23a	Poulie à corde 15 mm (fixe)	44	Pallier	74	Embasse Triangulaire plate 38 x 38 mm
3	Bande perf. 7 trous	24	Roue barillet	45	Cavalier	75	Support à rebord (gauche)
4	Bande perf. 6 trous	26	Pignon à 19 dents	48	Bande Coudé	75a	Support à rebord (droite)
5	Bande perf. 5 trous	27	Roue à 57 dents	52	Plaque à rebord (grand)	76	Plaque 140 x 90 mm
6	Bande perf. 4 trous	28	Pneu caoutchouc 25 mm	53	Plaque à rebord (petit)	77	Plaque 114 x 63 mm
7	Bande perf. 3 trous	29	Pneu caoutchouc 25 mm	54	Plaque secteur à rebord	78	Cornière 19 trous
8	Cornière 25 trous	30	Pneu caoutchouc 38 mm	57	Crochet	79	Cornière 7 trous
9	Cornière 11 trous	31	Pneu caoutchouc 38 mm	59	Bague d'arrêt	80	Cornière 5 trous
10	Support plat	32	Vis sans fin	60	Bande coudé	81	Cornière 3 trous
11	Support double	33	Clavette	61	Aile de moulin	82	Bande incurvée
12	Equerre	34	Clef	62	Bras de manivelle	83	Equerre 25 x 25 mm
13	Tringle 29 cm	35	Cheville filetée	63	Accouplement pour tringles	84	Equerre
13a	Tringle 20 cm	36	Tournevis (grand)	64	Roue de champ à 30 dents.	85	Equerre renversée
14	Tringle 15 cm	37	Boulons M4.	65	Plaque flexible 140 x 38 mm	87	Roue d'auto
15	Tringle 12 ^s cm	37a	Moyeu	66	Plaque flexible 89 x 38 mm	94	Chaîne galle
15a	Tringle 11 ^s cm	37b		67	Plaque flexible 63 x 38 mm	95	Roue de chaîne 14 dents
16	Tringle 9 cm	38	Manuel d'Instruction	68	Plaque flexible 140 x 63 mm	96	Roue de chaîne 18 dents
17	Tringle 5 cm	39	Manuel d'Instruction	69	Plaque flexible 89 x 63 mm	97	Roue de chaîne 28 dents
18	Tringle 2 ^s cm	40	Boîte Boulons et écrous	70	Plaque flexible 63 x 63 mm	98	Roue de chaîne 36 dents
19	Manivelle à main	41		71	Poutrelle Plate 140 x 25 mm	99	Roue de chaîne 56 dents
20	Pouli (fixe)	42		72	Poutrelle Plate 89 x 25 mm		
21	Poulie à corde 38 mm (fixe)						
22	Poulie à corde 25 mm (fixe)						
22a	Poulie à corde 25 mm (folle)						

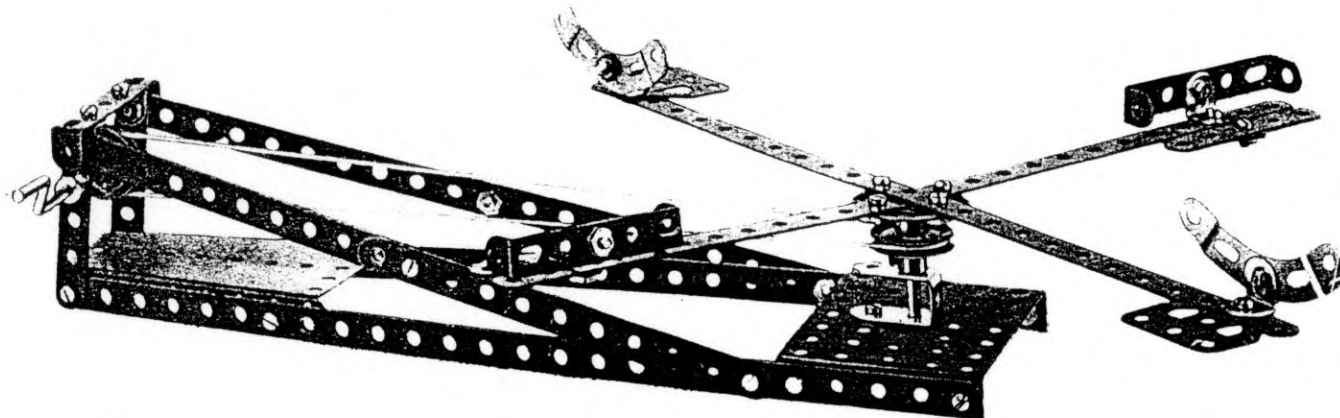


No 62 Tour
Draaibank

4 x No. 1	2 x No. 22	3 x No. 60
1 x No. 3	1 x No. 24	2 x No. 74
3 x No. 5	1 x No. 22a	2 x No. 74
2 x No. 7	1 x No. 24	1 x No. 77
1 x No. 11	1 x No. 29	2 x No. 82
10 x No. 12	1 x No. 44	30 x No. 37
	1 x No. 53	5 x No. 37a
		1 x No. 54
		2 x No. 59

No 61 Carrousel
Draaimolen

4 x No. 1	3 x No. 22	3 x No. 60
4 x No. 2	1 x No. 24	2 x No. 74
4 x No. 5	1 x No. 44	2 x No. 82
6 x No. 12	1 x No. 53	30 x No. 37
1 x No. 17	1 x No. 54	6 x No. 37a
1 x No. 19	2 x No. 59	



No 63 Faucheuse

Maaimachine

2 x No. 22	
1 x No. 1	1 x No. 24
2 x No. 2	2 x No. 29
1 x No. 3	1 x No. 44
5 x No. 5	1 x No. 59
2 x No. 7	2 x No. 60
4 x No. 10	2 x No. 74
1 x No. 11	1 x No. 77
7 x No. 12	1 x No. 82
1 x No. 15a	30 x No. 37
1 x No. 18	4 x No. 37a

