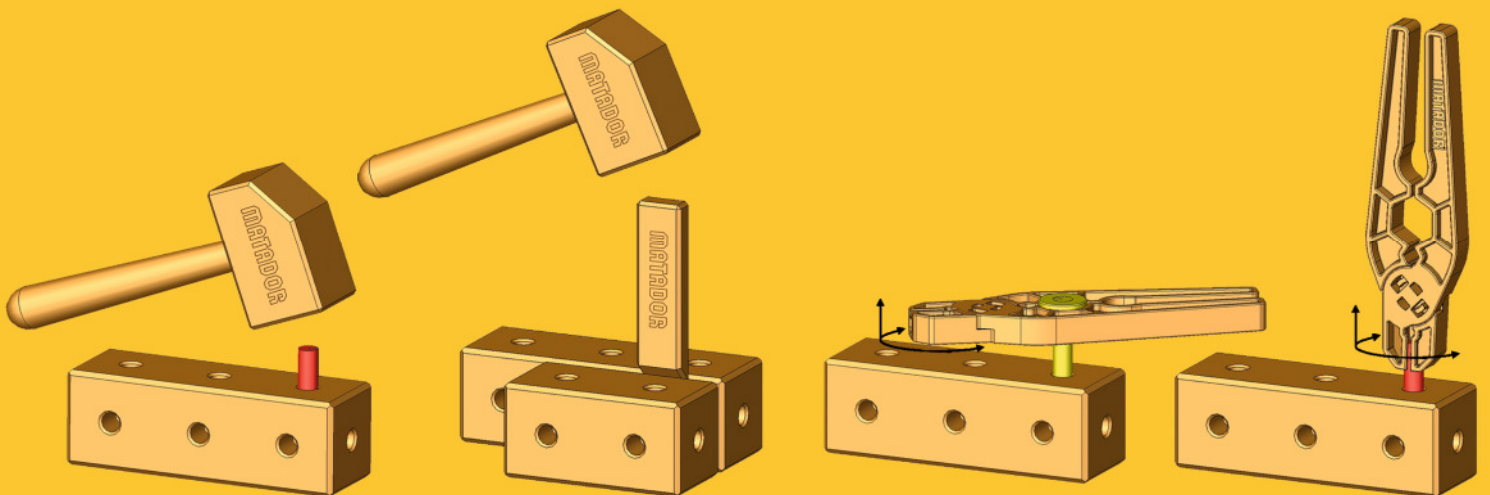


MATADOR®

MAKER
M263

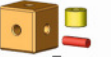
3+



001

LEVEL

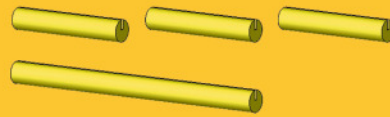
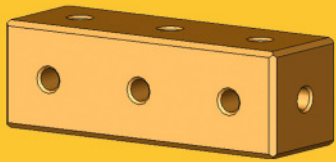
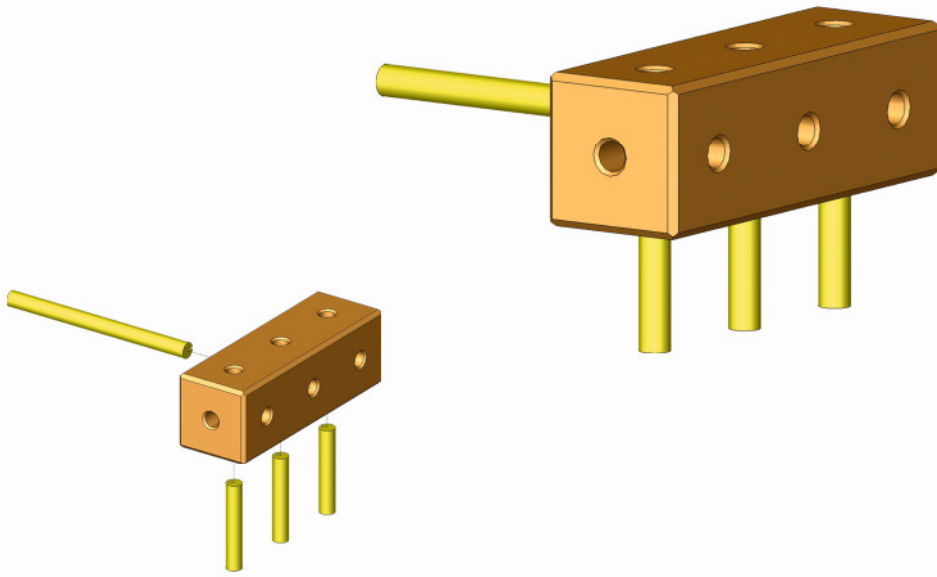
3+



x 5



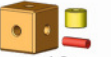
2 min



003

LEVEL

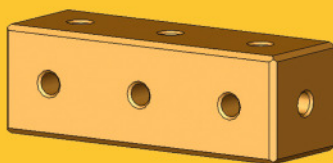
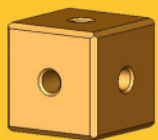
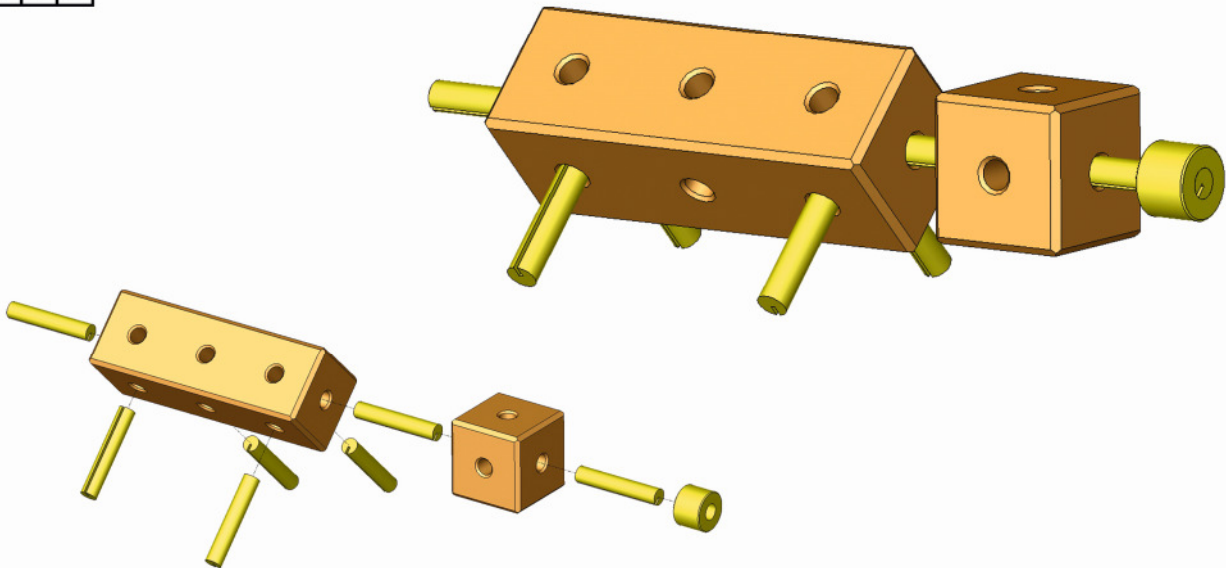
3+



x 10



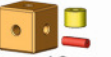
5 min



106

LEVEL

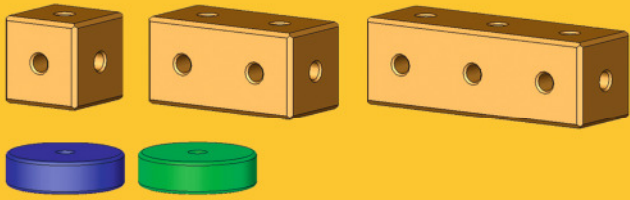
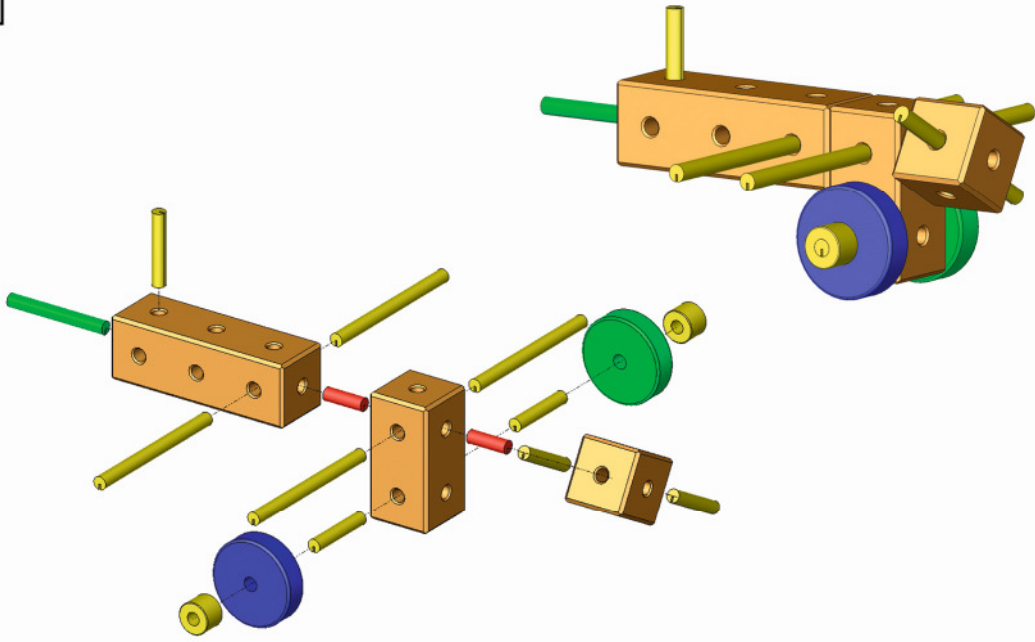
3+



x 19



10 min



107

LEVEL

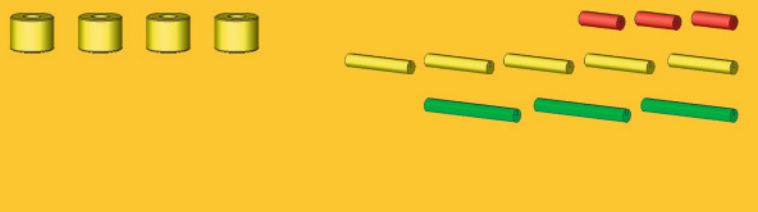
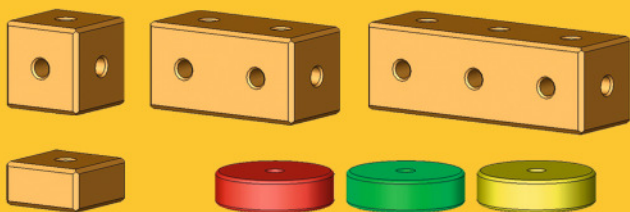
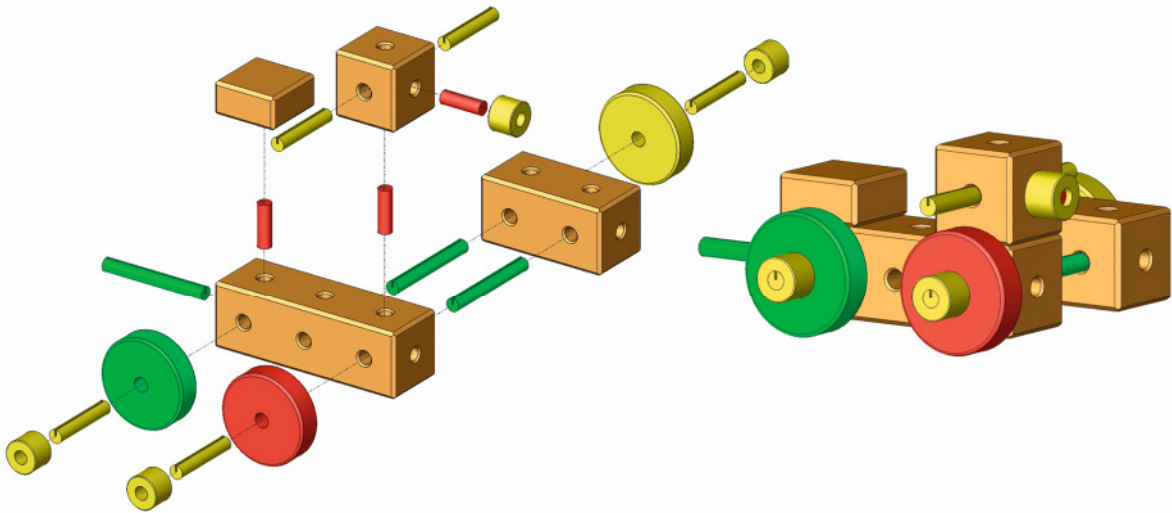
3+

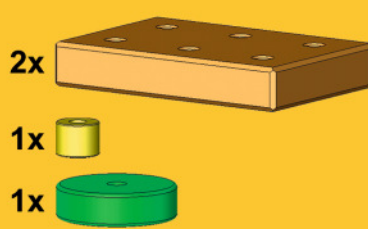
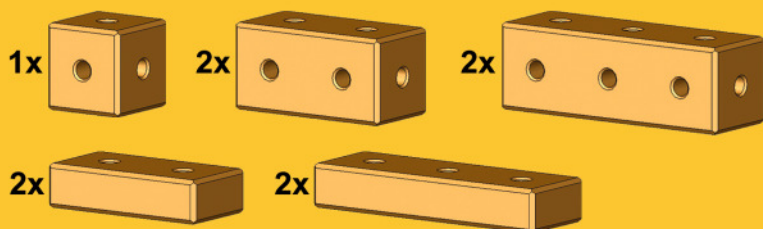
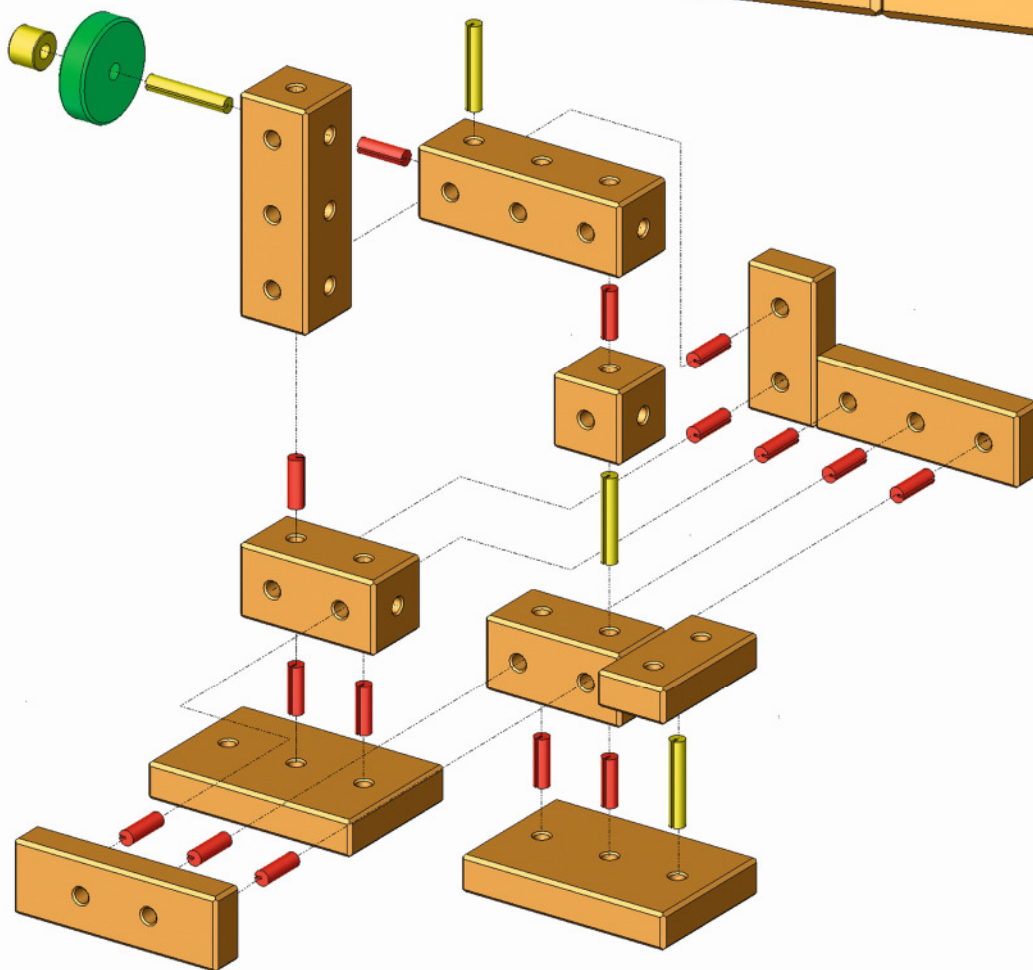
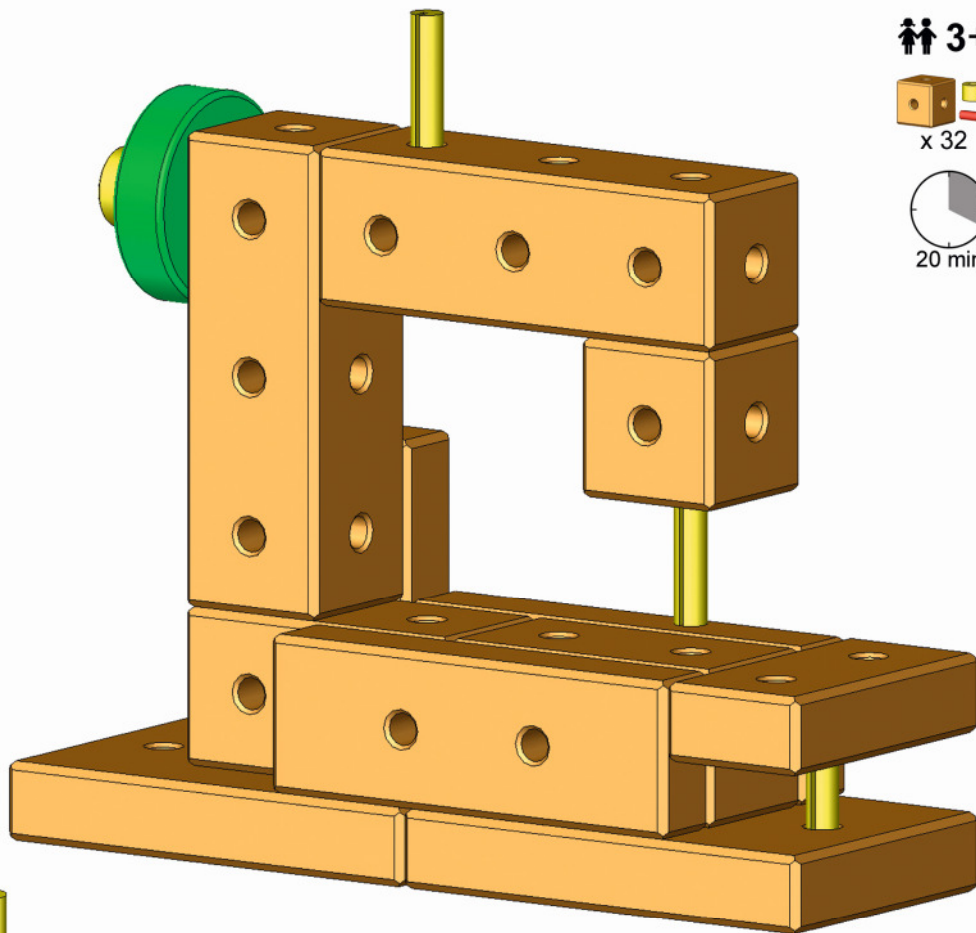


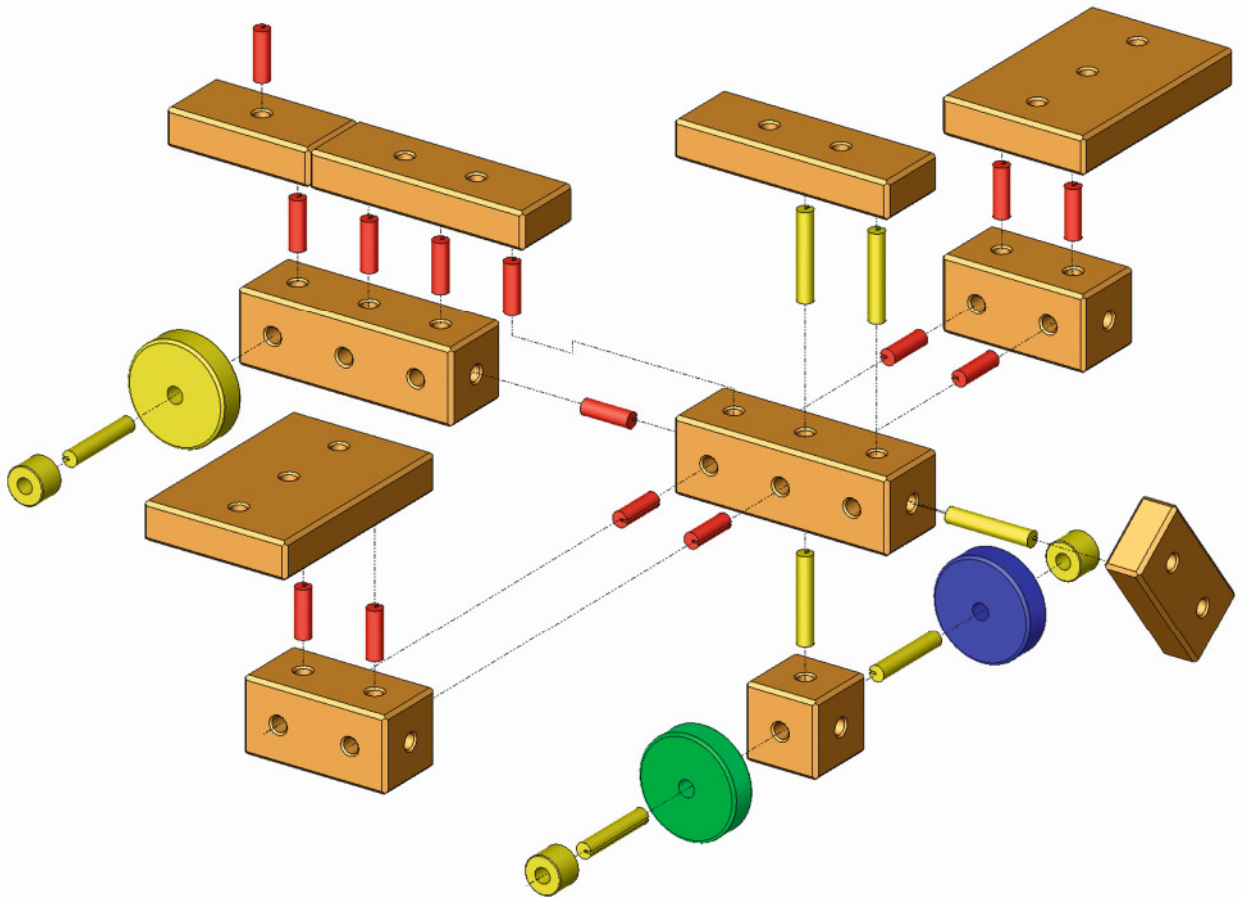
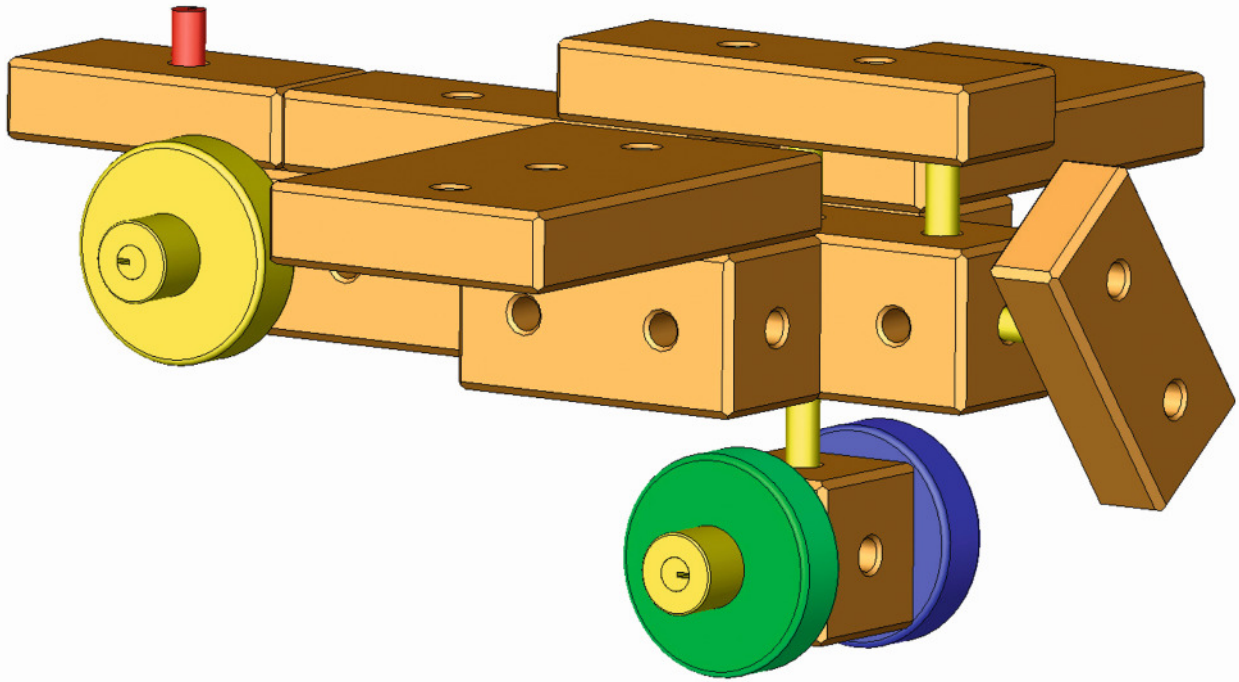
x 22



15 min



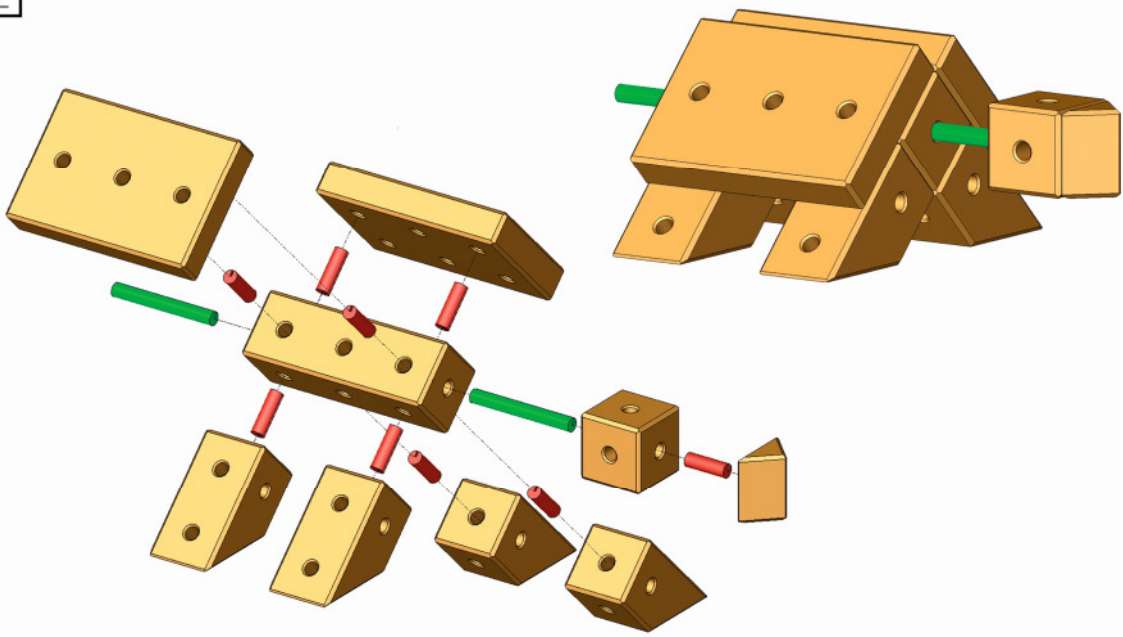




- 1x
- 2x
- 2x
- 2x
- 2x
- 2x
- 2x
- 3x
- 3x
- 3x
- 14x
- 7x

303

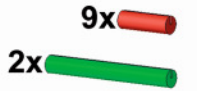
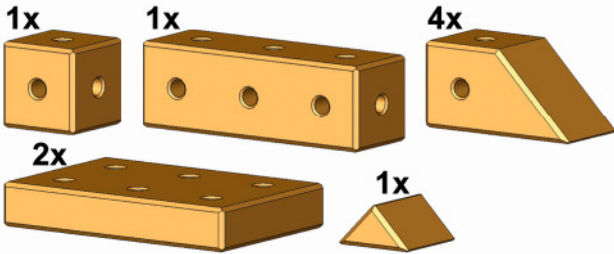
LEVEL



3+

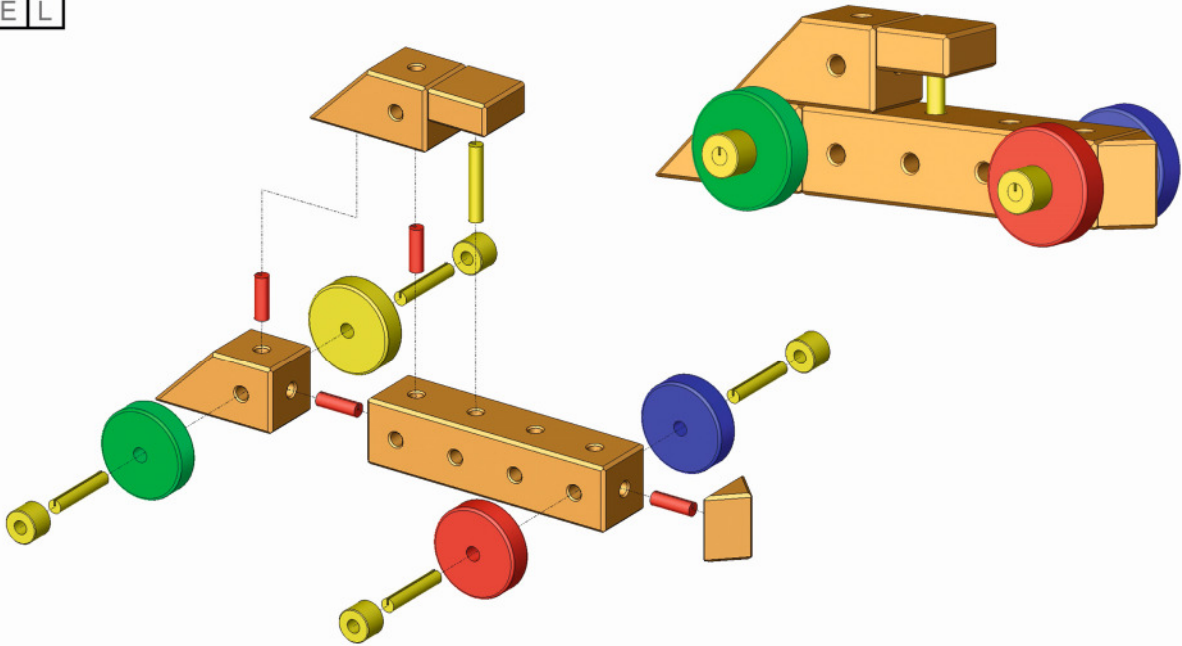
x 20

10 min



304

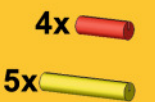
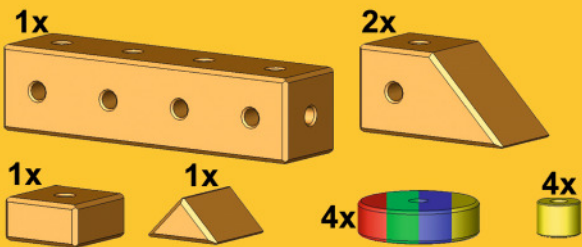
LEVEL



3+

x 22

15 min



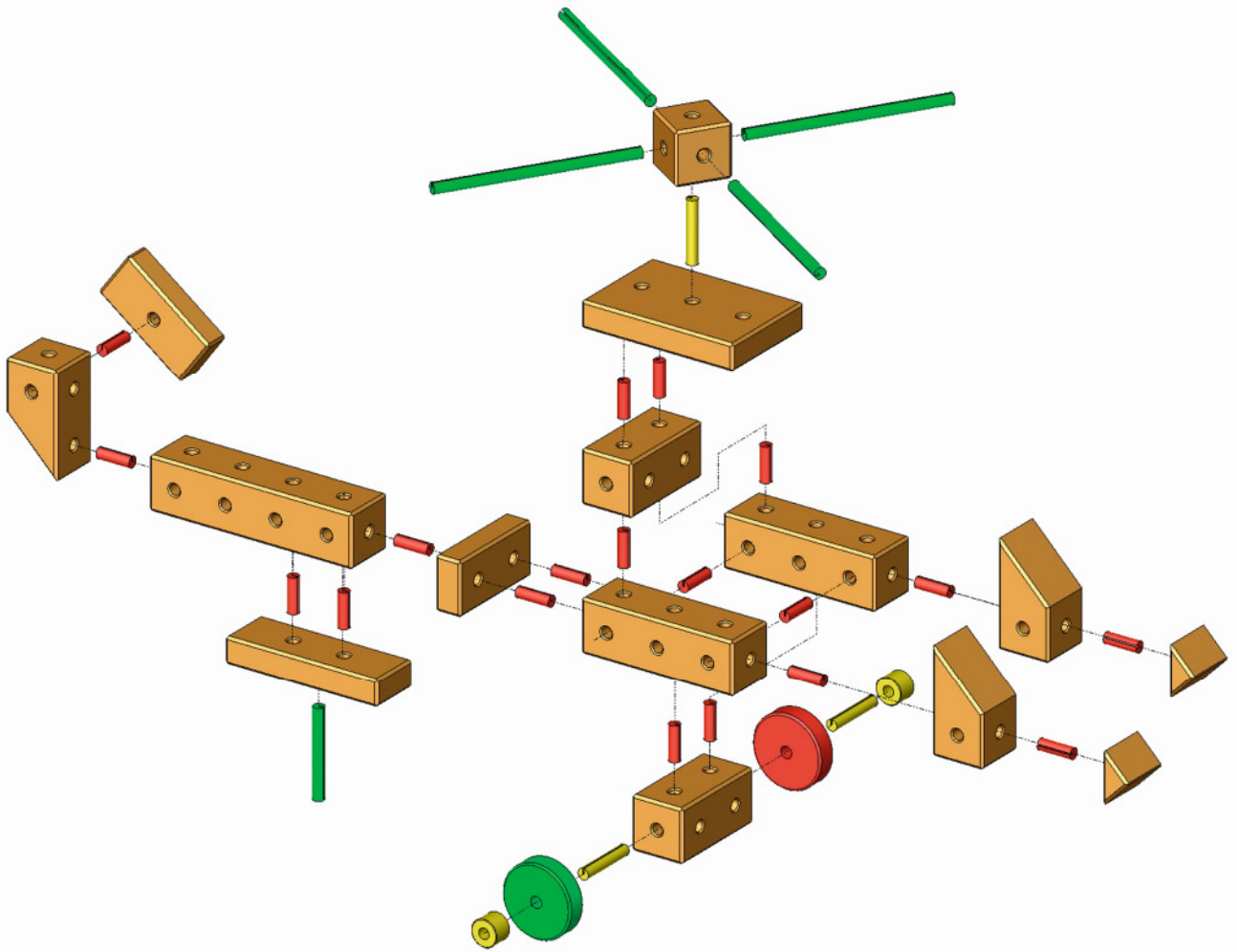
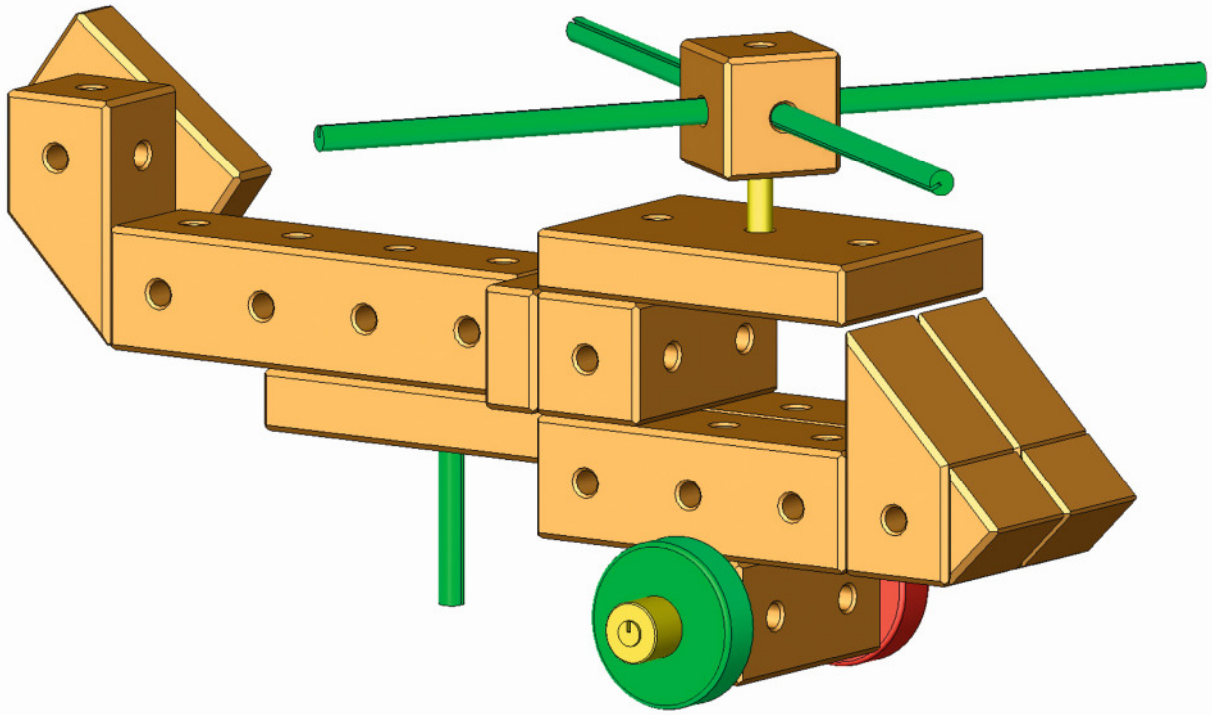
305

LEVEL

3+

x 46

30 min



- 1x [Square wooden block]
- 2x [Long horizontal beam with 4 holes]
- 2x [Long horizontal beam with 3 holes]
- 1x [Long horizontal beam with 4 holes]
- 3x [Right-angled wooden triangle]
- 2x [Small right-angled wooden triangle]
- 19x [Red pin]
- 3x [Yellow pin]
- 1x [Green rod]
- 2x [Short wooden beam with 2 holes]
- 1x [Short wooden beam with 3 holes]
- 1x [Short wooden beam with 4 holes]
- 2x [Green wheel with yellow hub]
- 2x [Yellow connector]
- 4x [Long green rod]

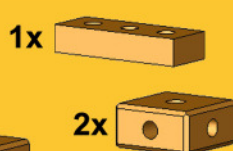
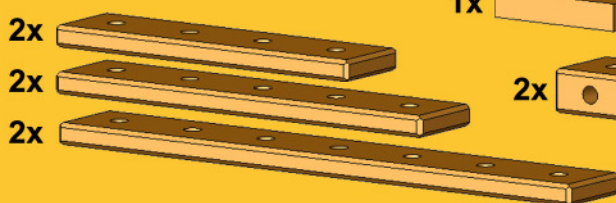
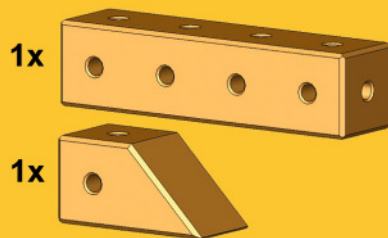
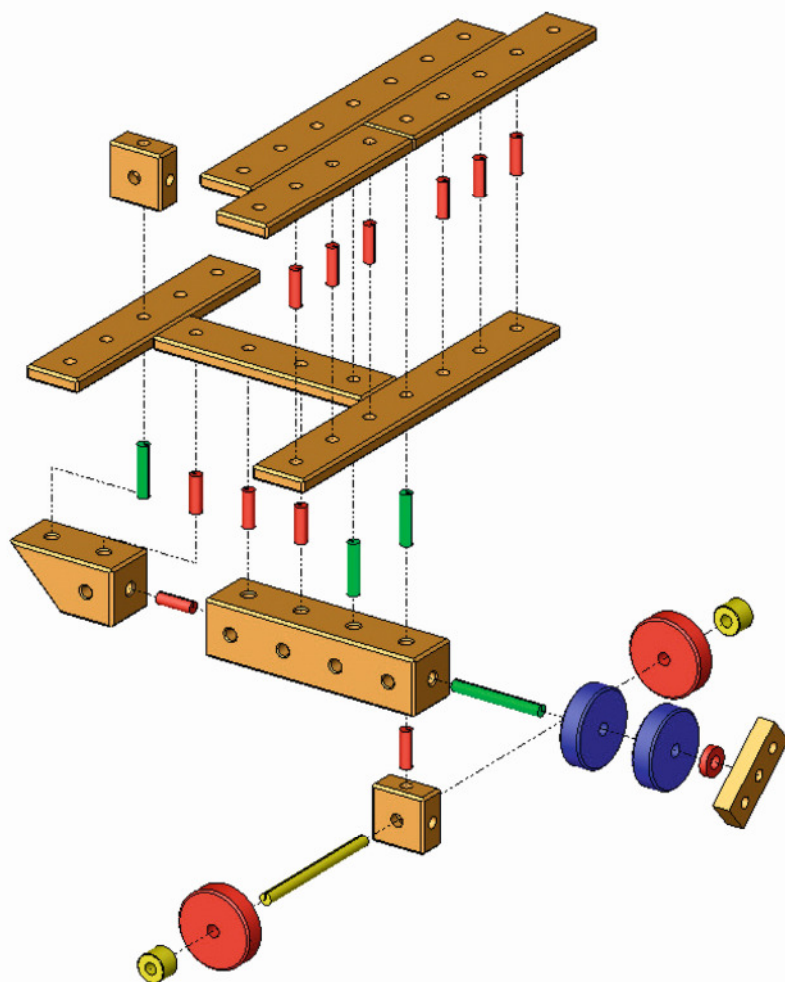
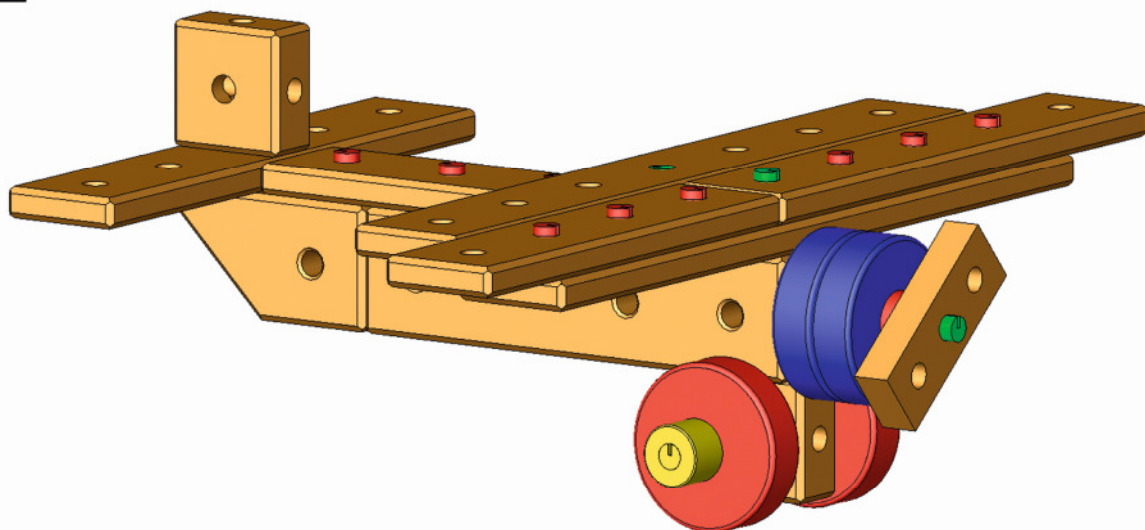
401

LEVEL

3+

x 34

20 min



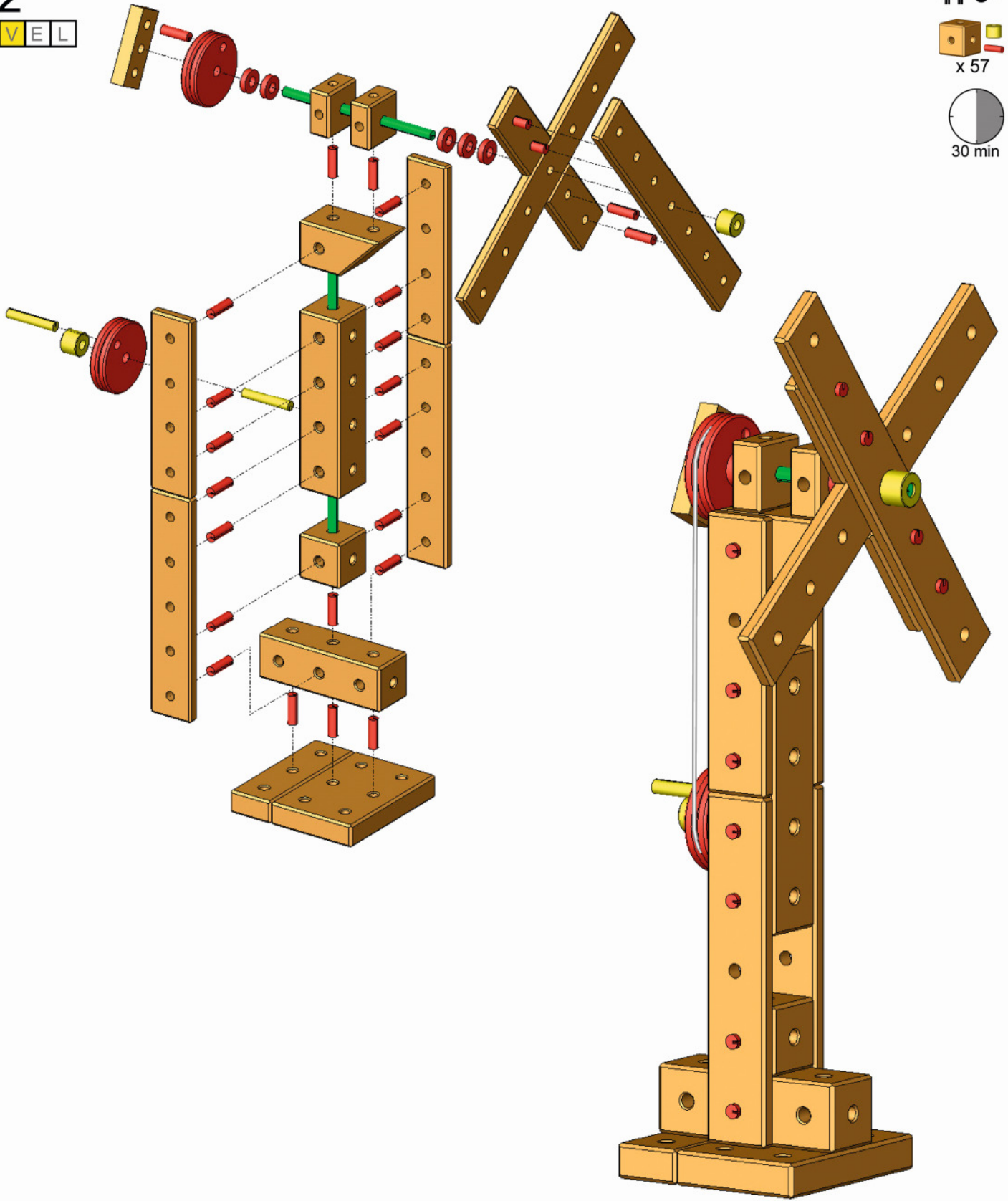
402

LEVEL

3+

x 57

30 min



- 1x
- 1x
- 1x
- 1x
- 1x
- 2x
- 2x
- 2x
- 2x
- 1x
- 2x
- 2x
- 2x
- 2x
- 5x
- 25x
- 2x
- 2x
- 1x

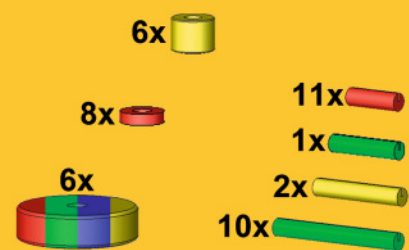
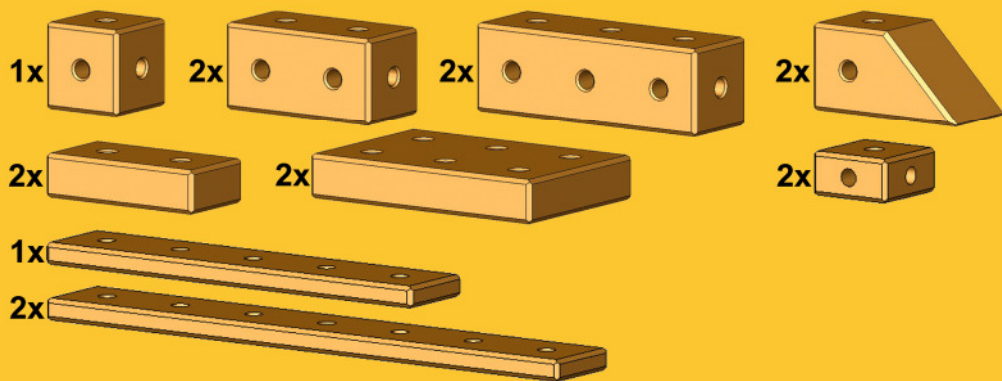
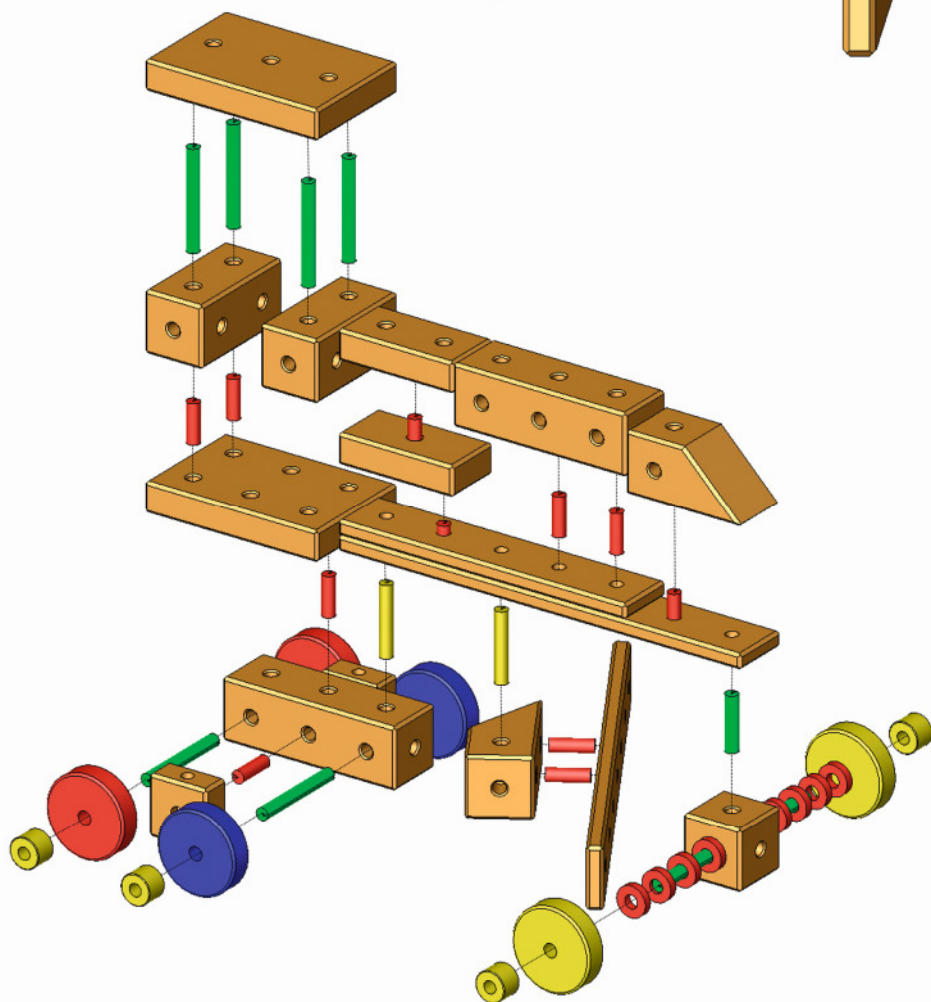
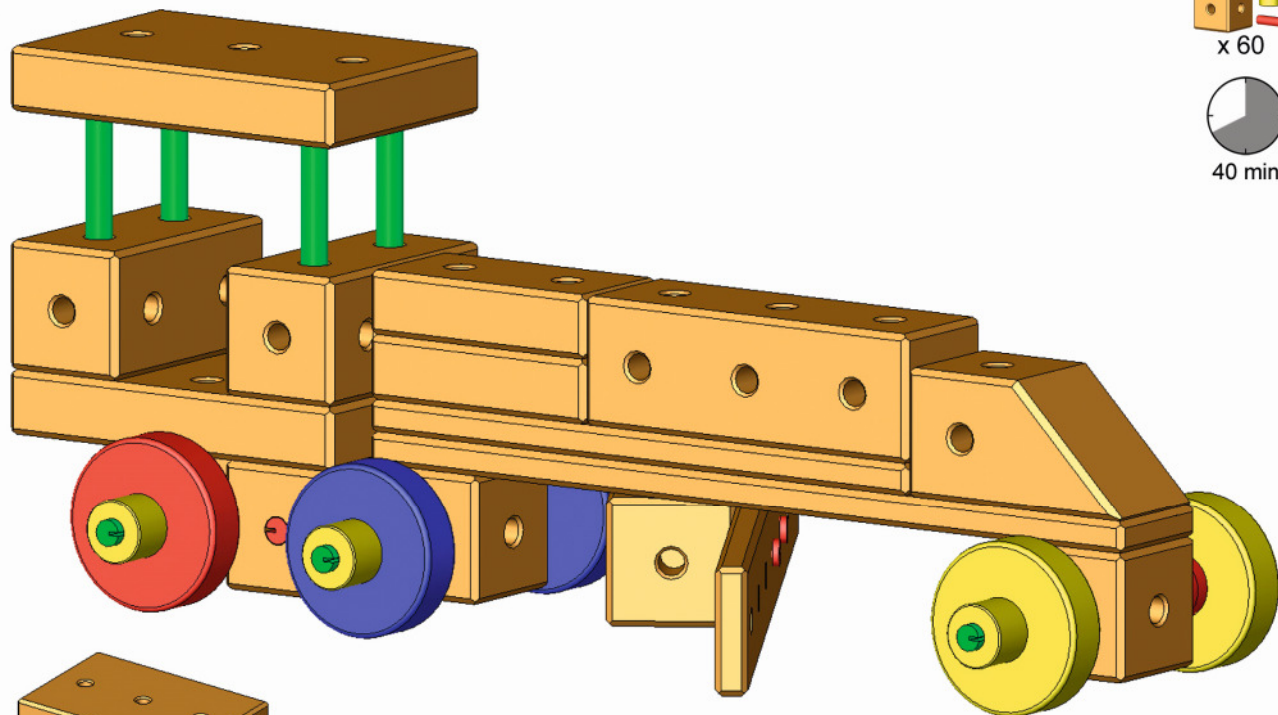
403

LEVEL

3+

x 60

40 min



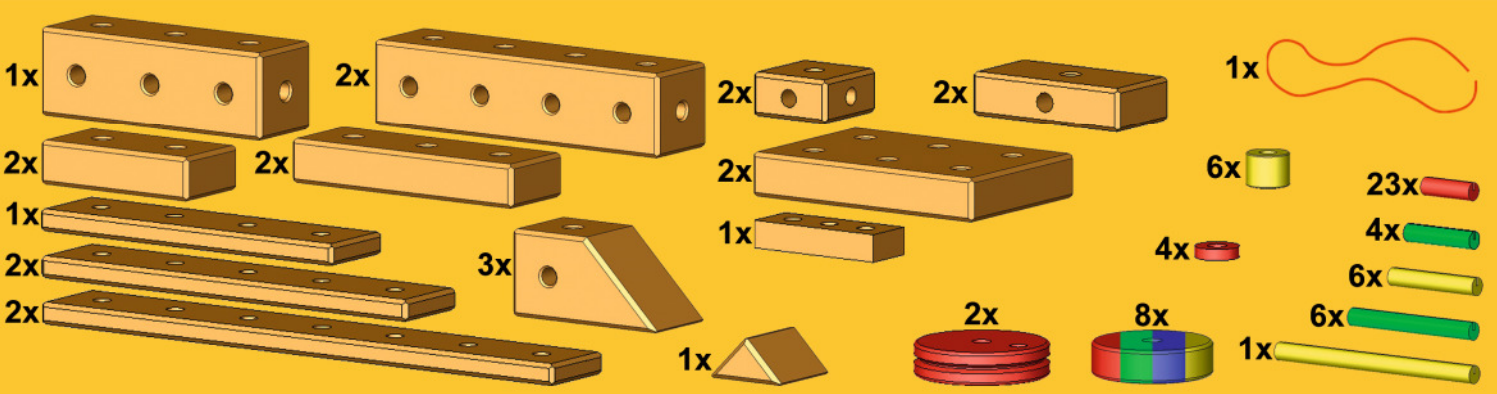
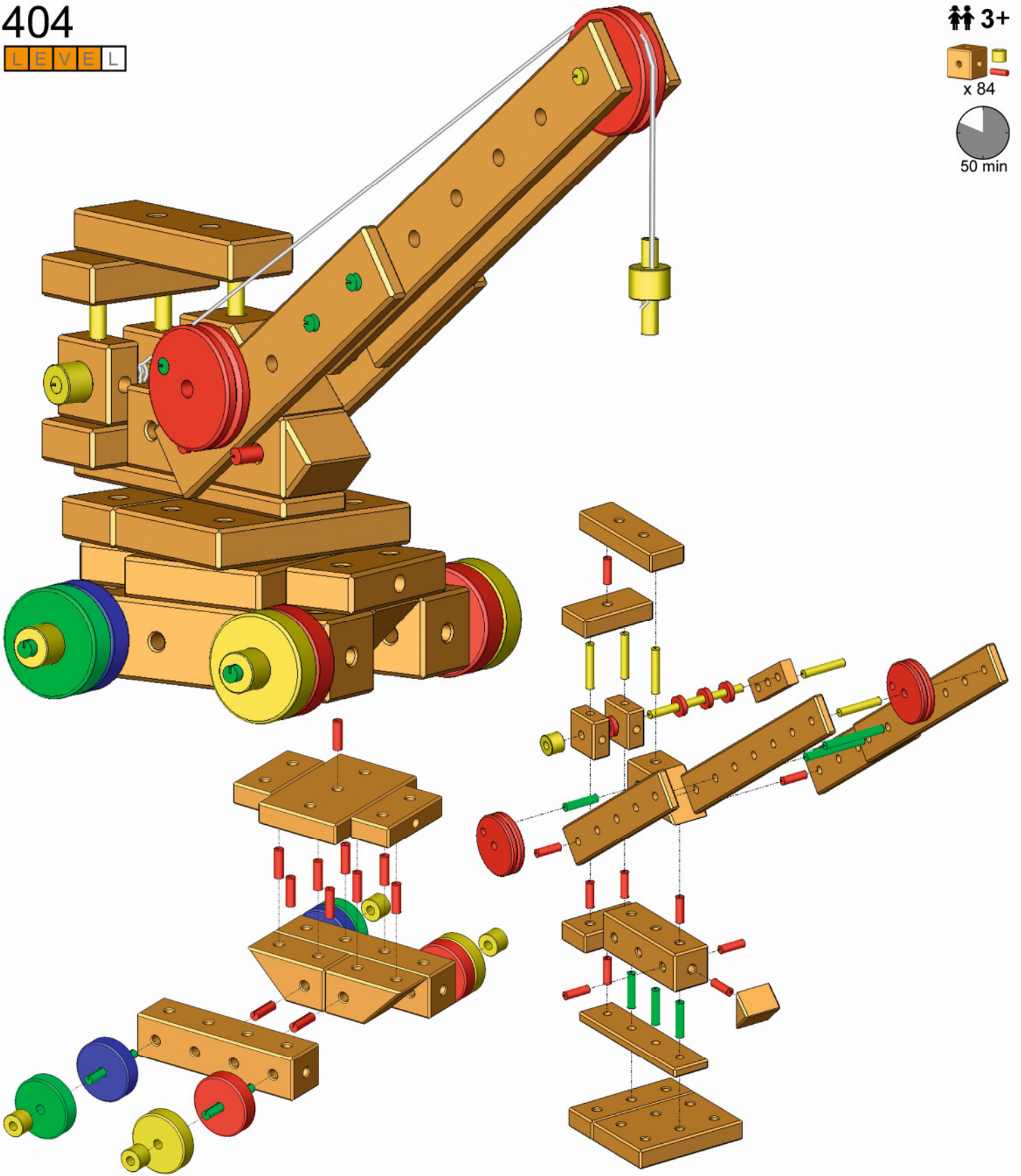
404

LEVEL

3+

x 84

50 min



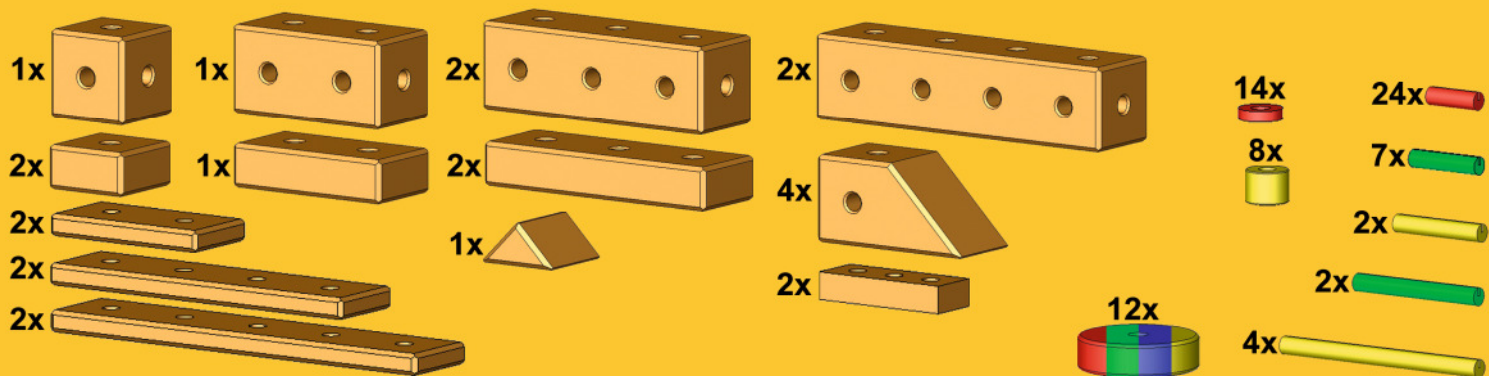
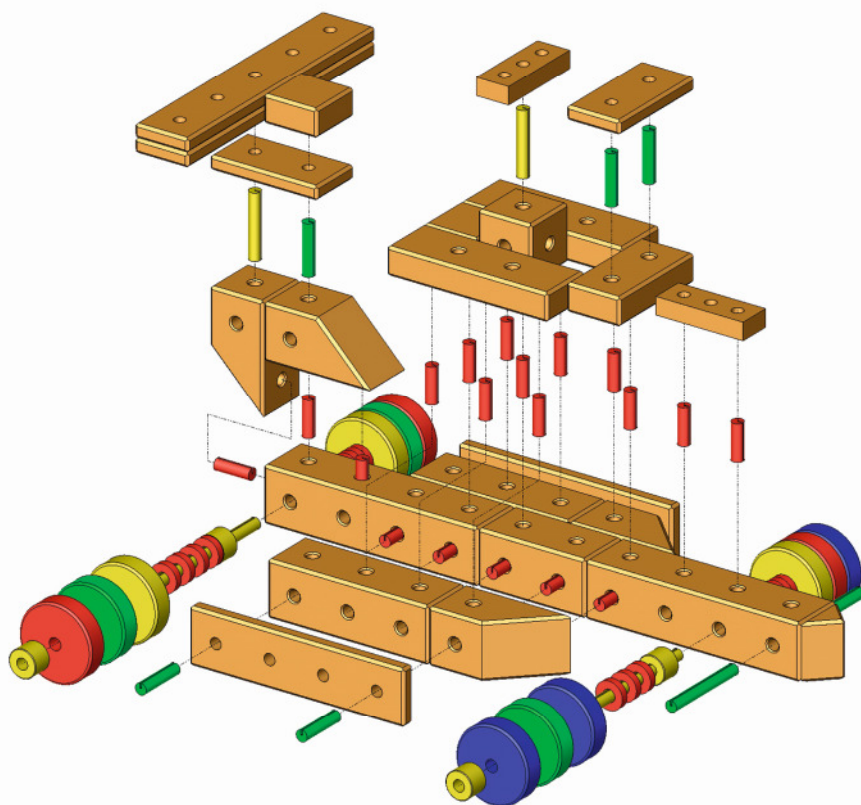
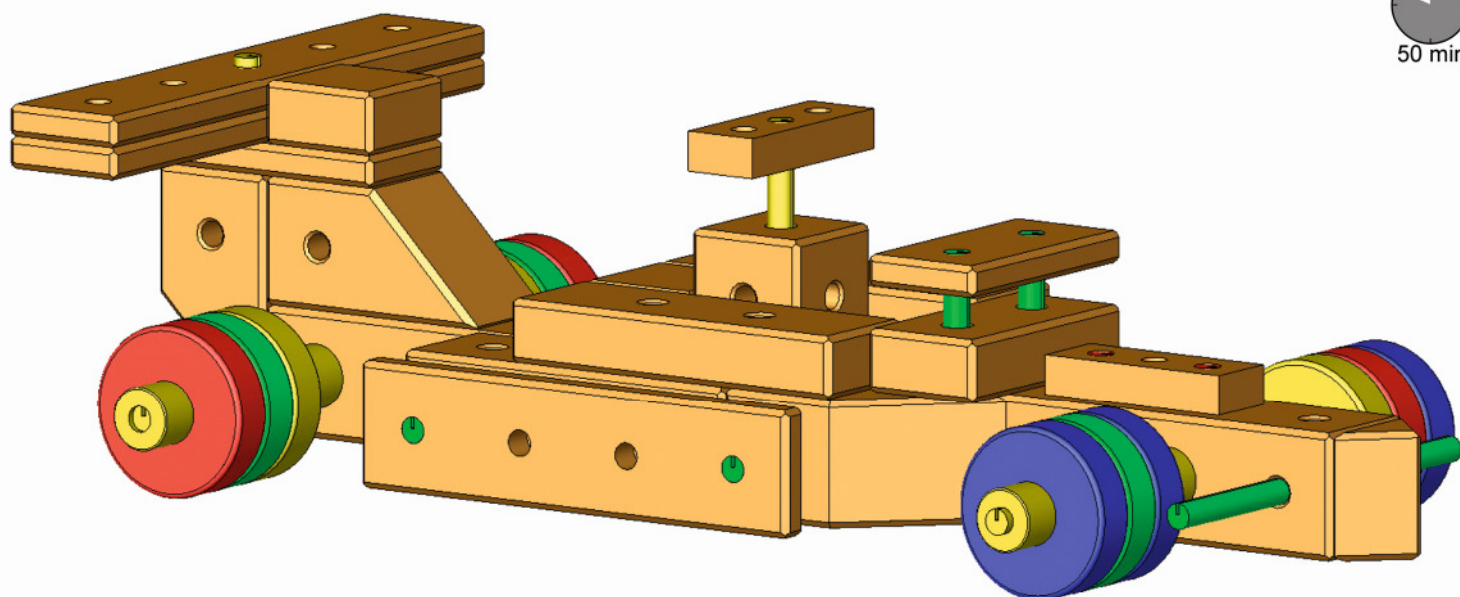
405

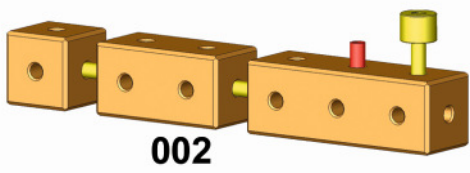
LEVEL

3+

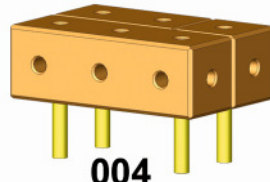
x 97

50 min

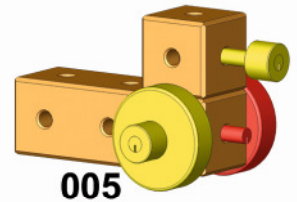




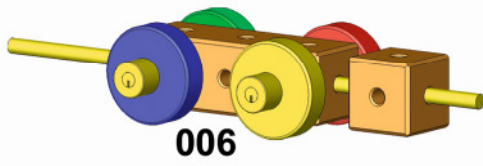
002



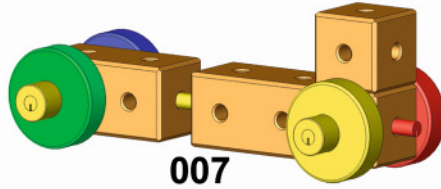
004



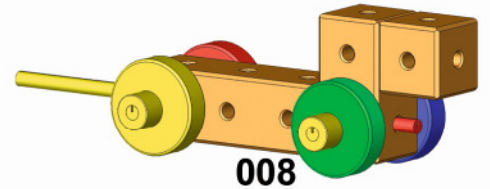
005



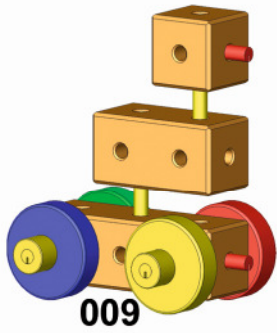
006



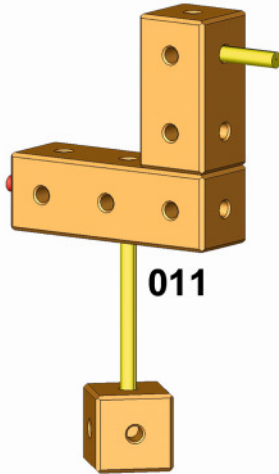
007



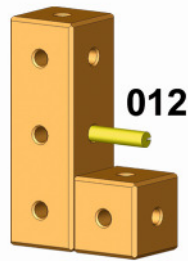
008



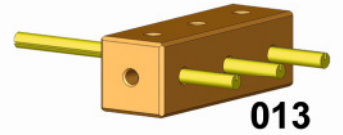
009



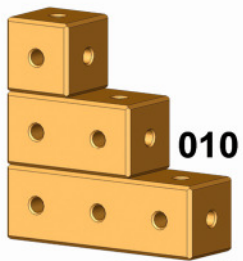
011



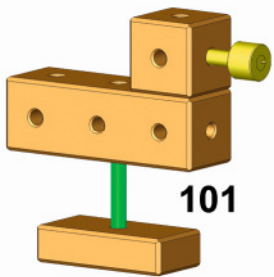
012



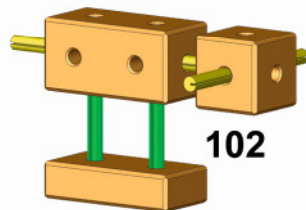
013



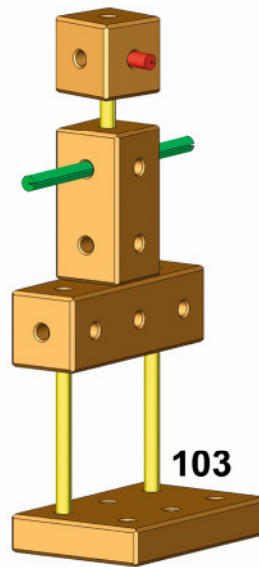
010



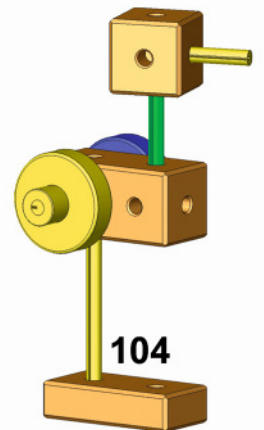
101



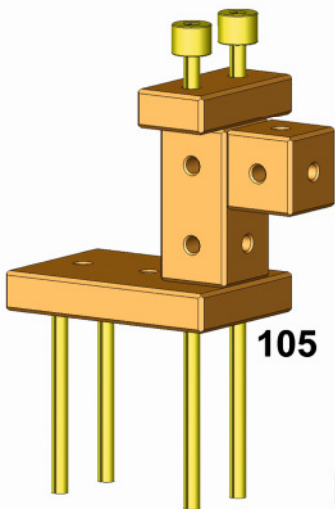
102



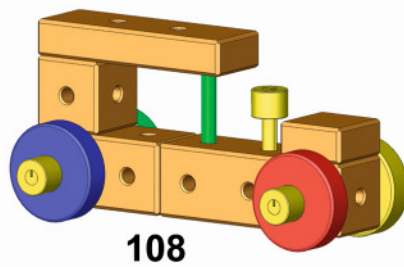
103



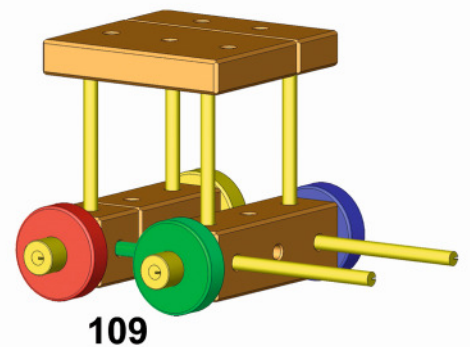
104



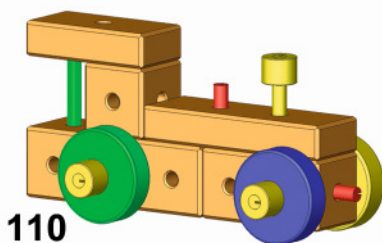
105



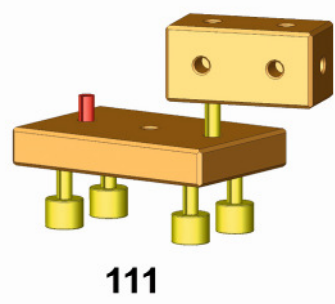
108



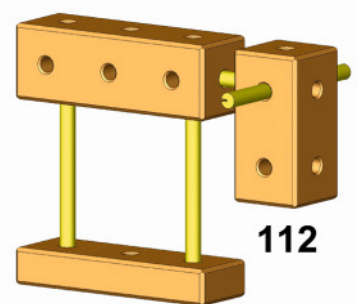
109



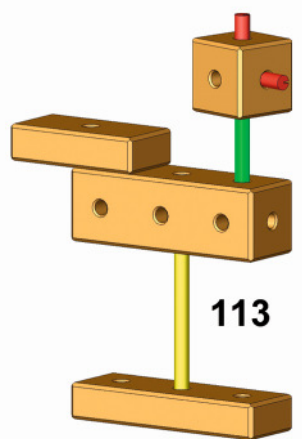
110



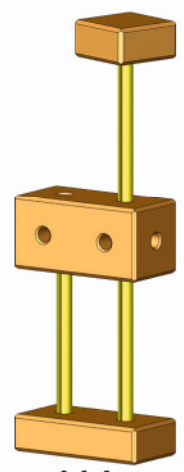
111



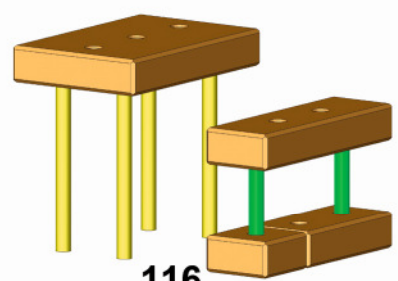
112



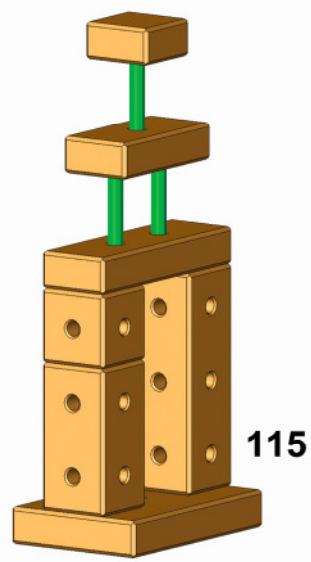
113



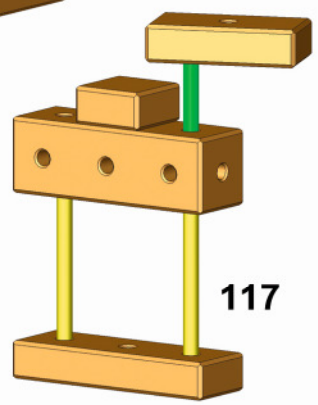
114



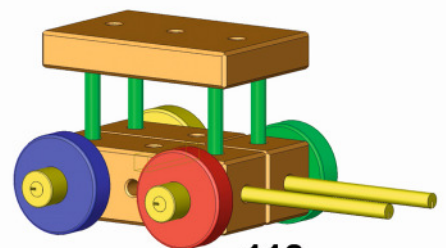
116



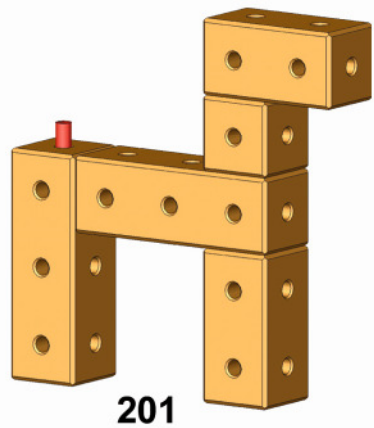
115



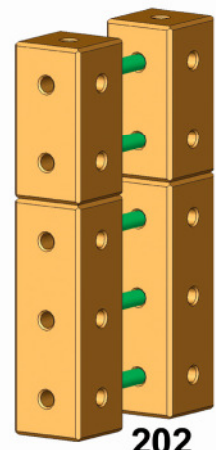
117



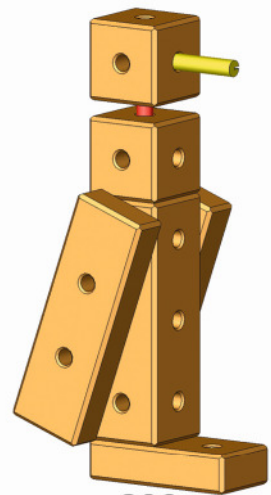
118



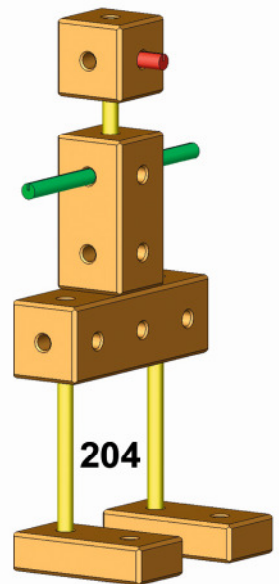
201



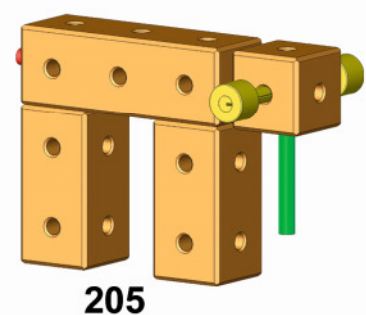
202



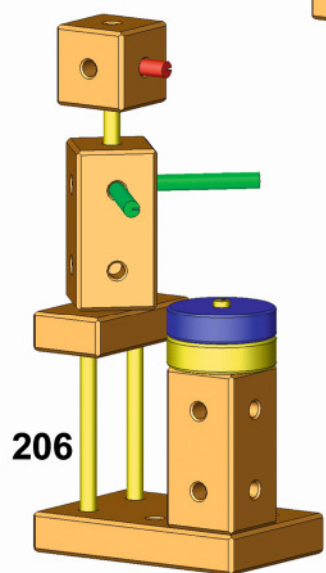
203



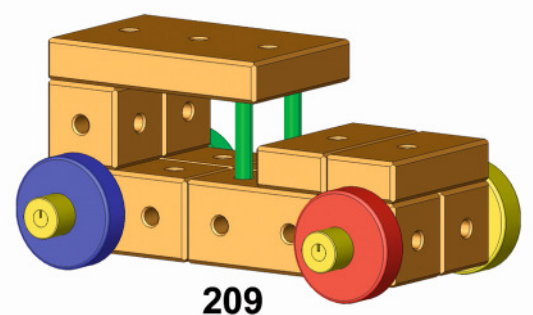
204



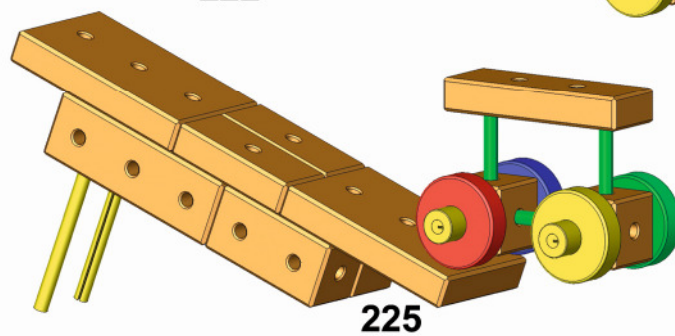
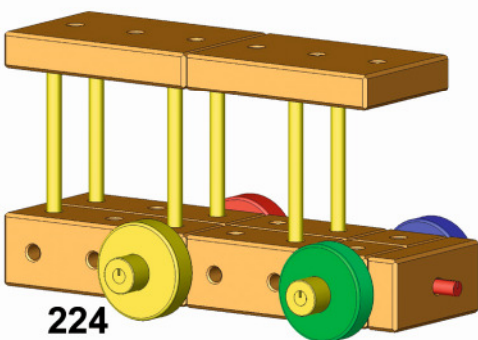
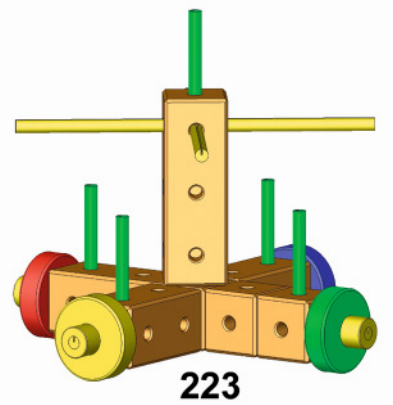
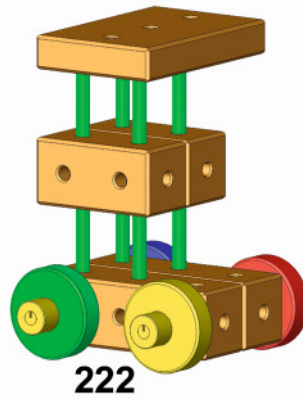
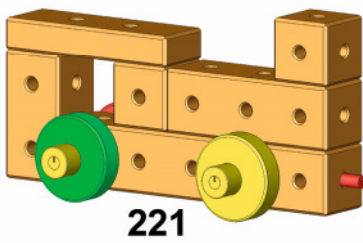
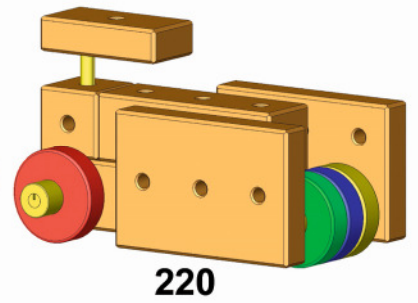
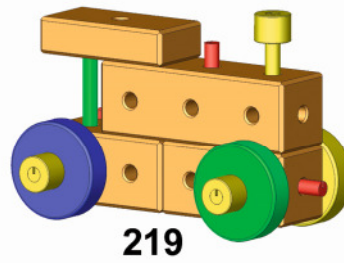
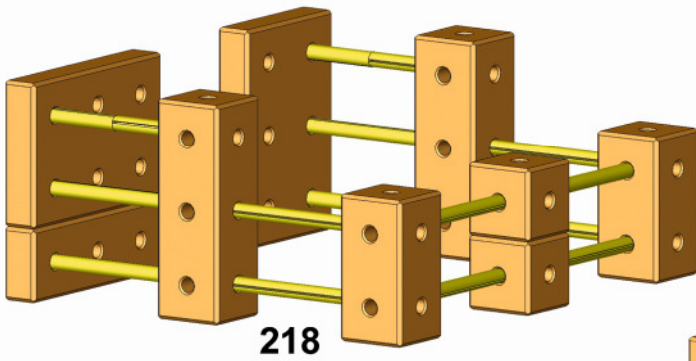
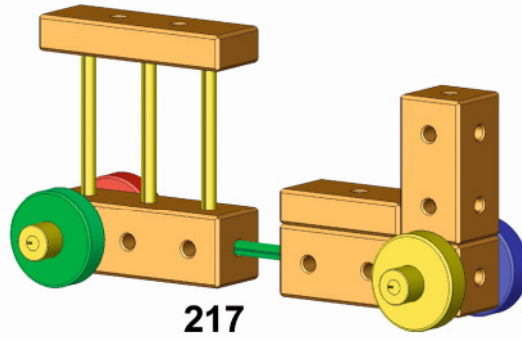
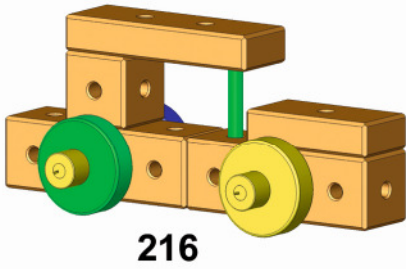
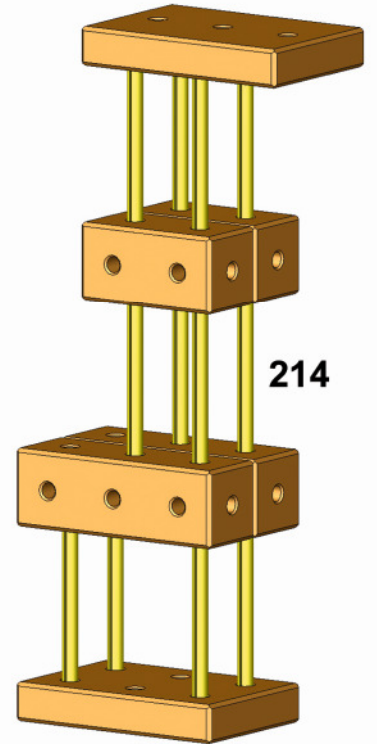
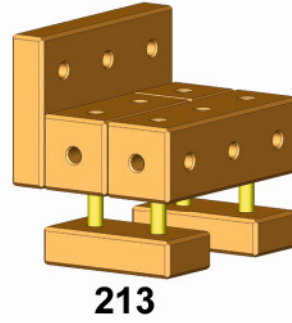
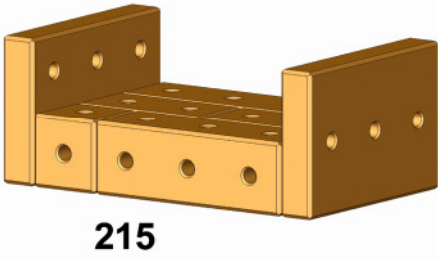
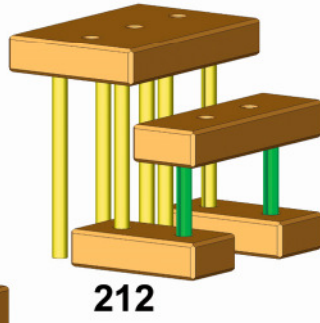
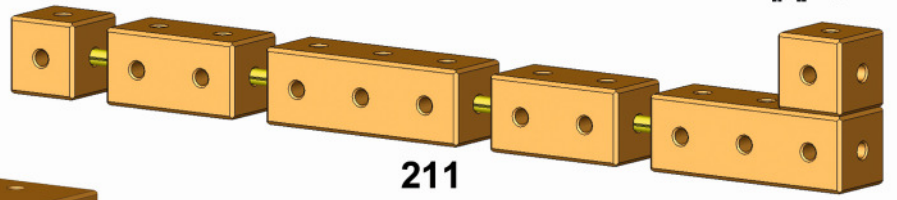
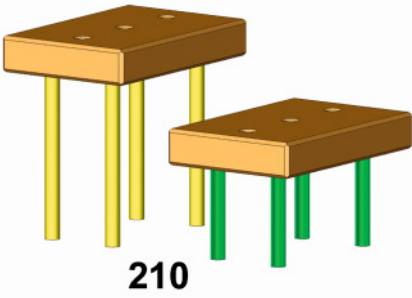
205

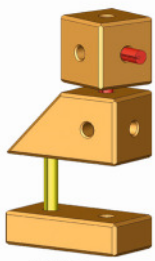


206

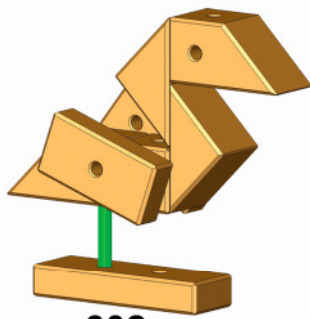


209

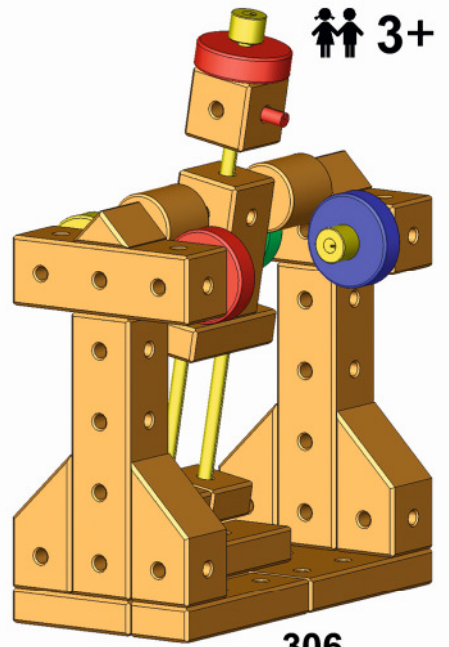




301

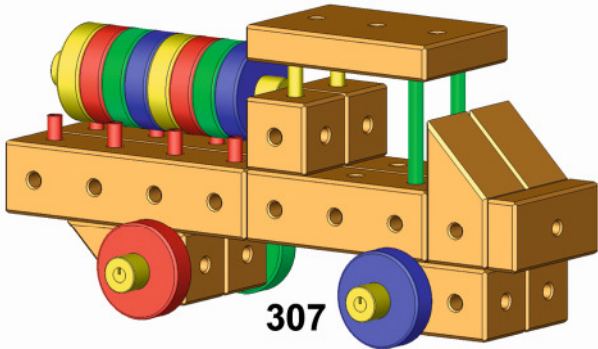


302

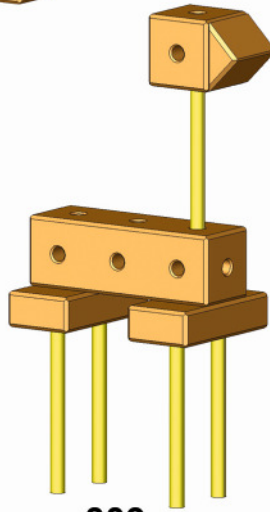


3+

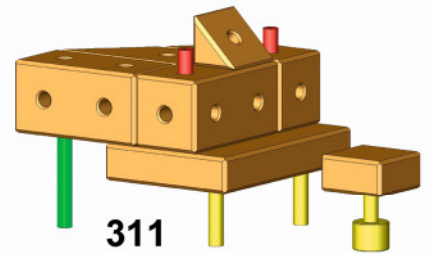
306



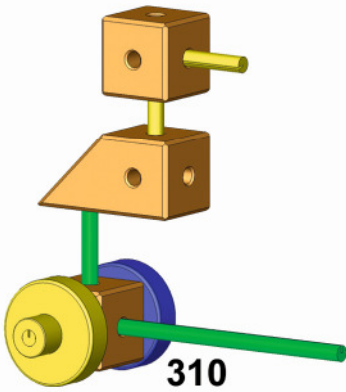
307



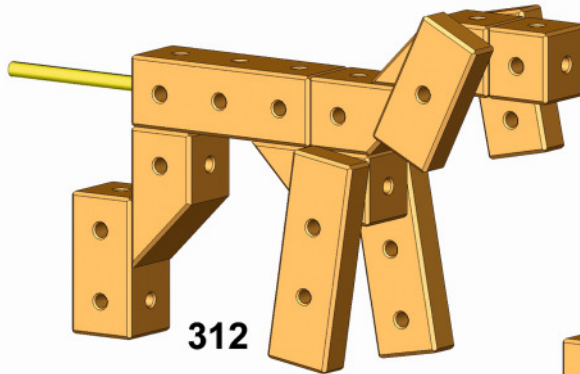
309



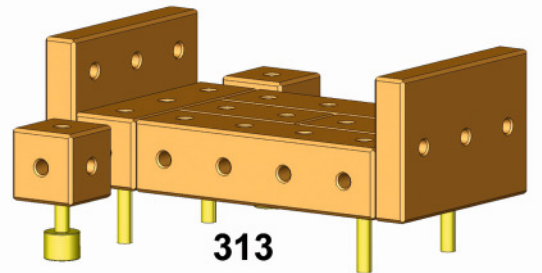
311



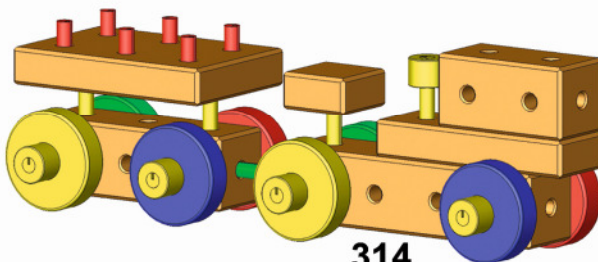
310



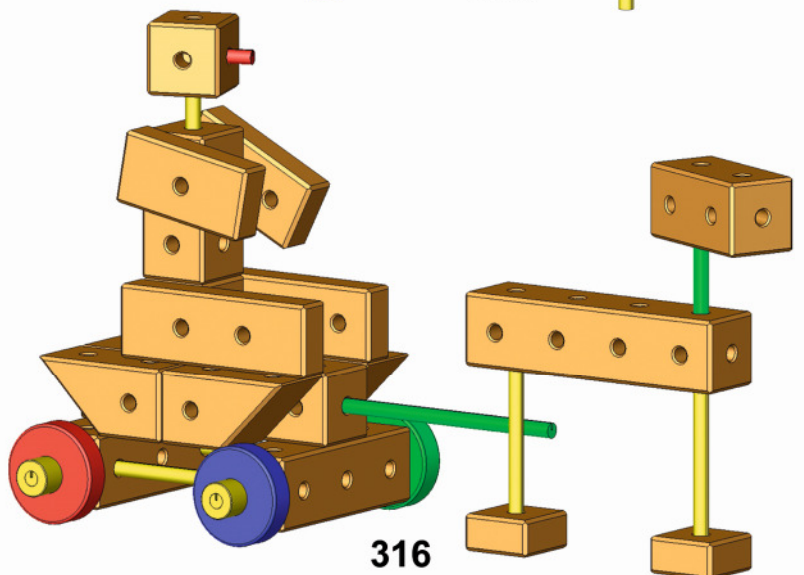
312



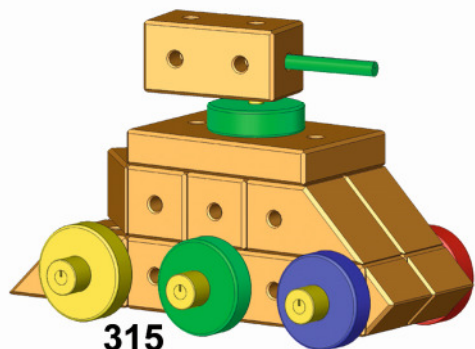
313



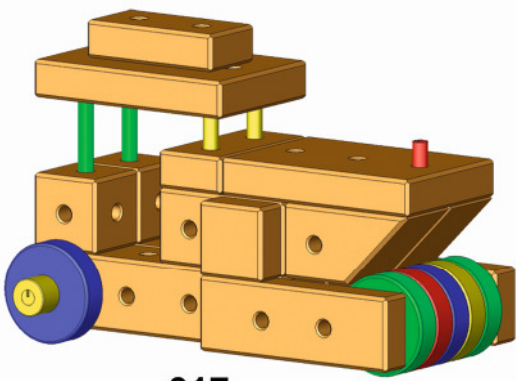
314



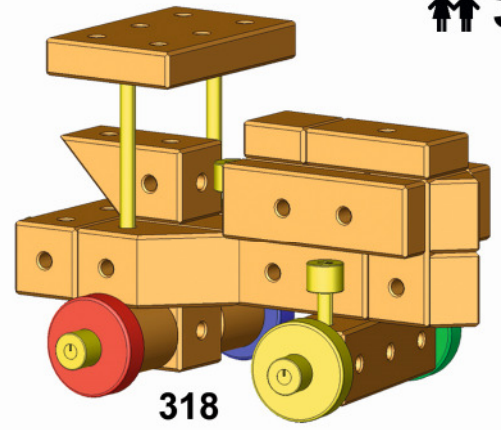
316



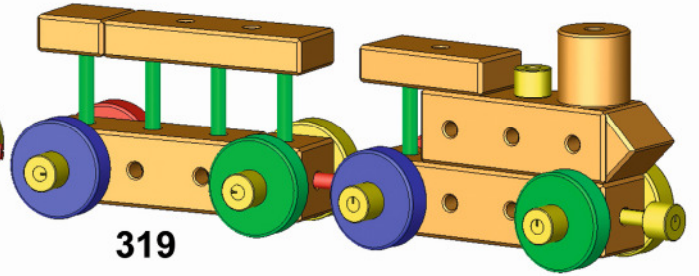
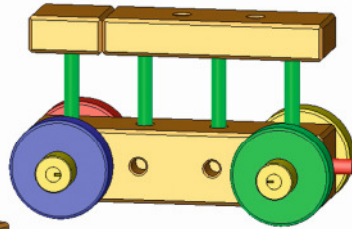
315



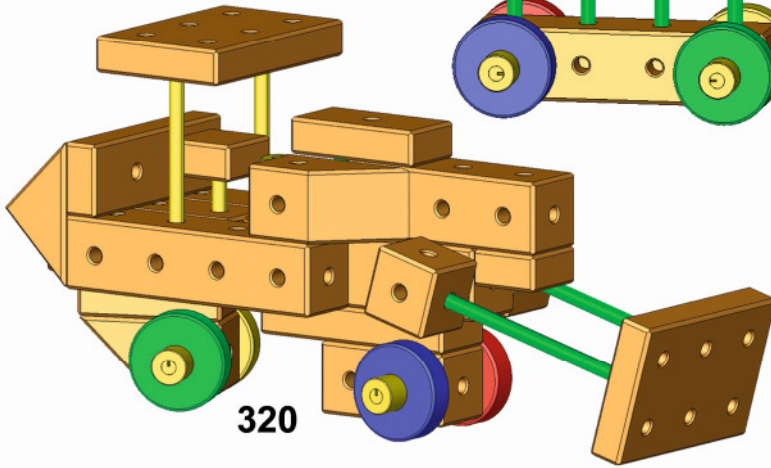
317



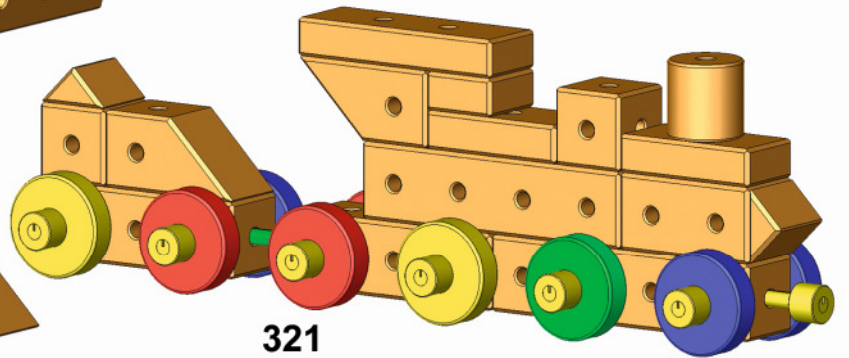
318



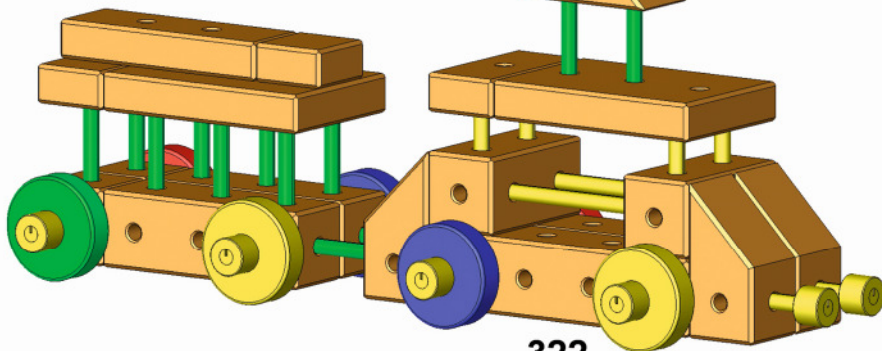
319



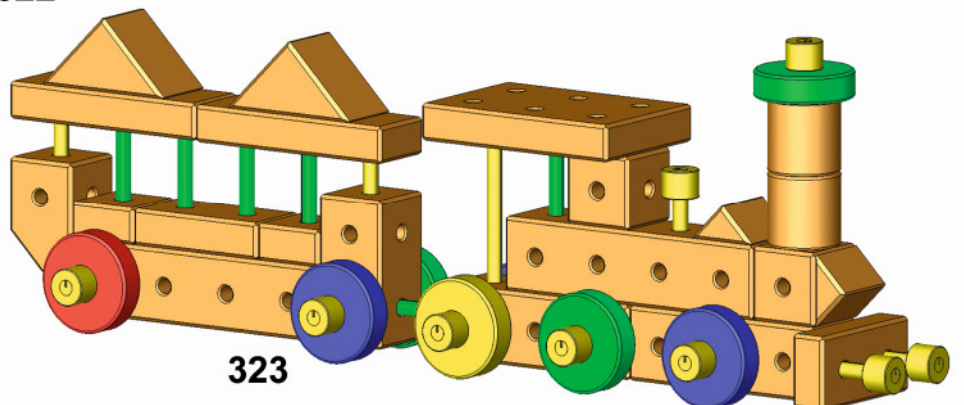
320



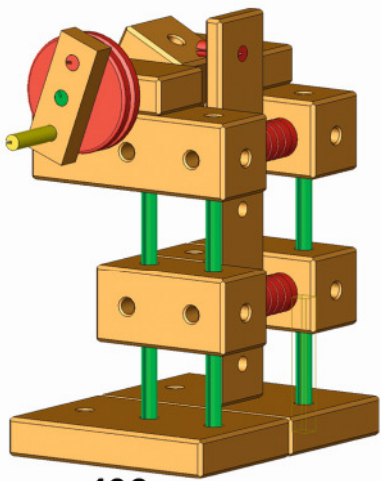
321



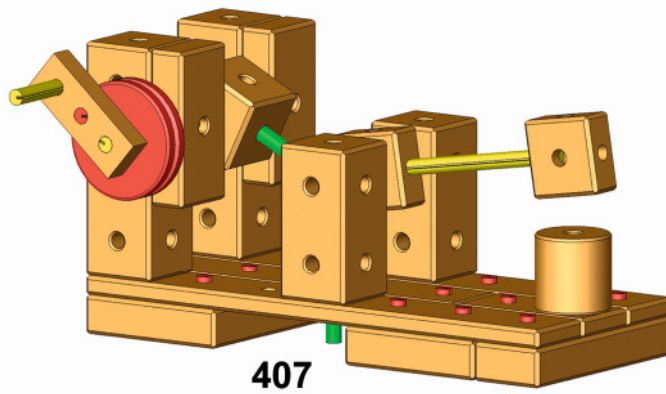
322



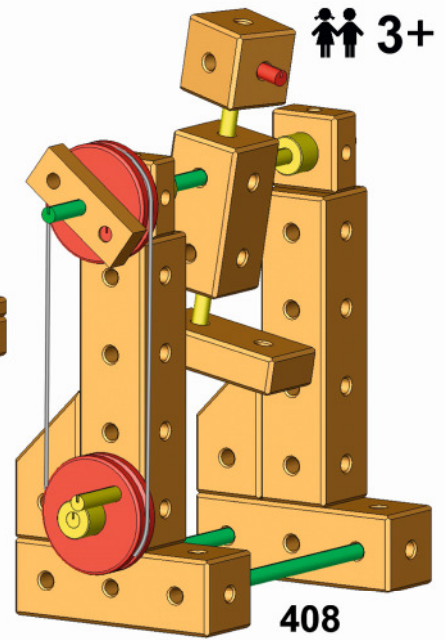
323



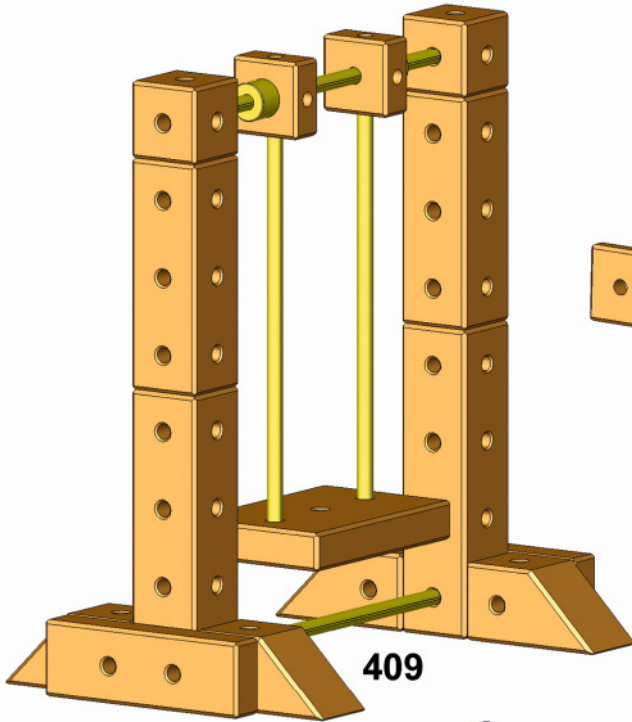
406



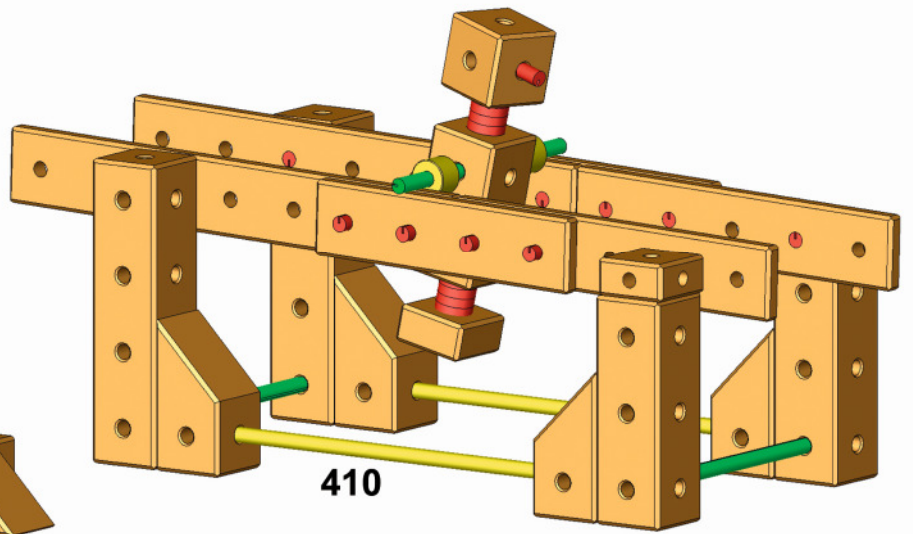
407



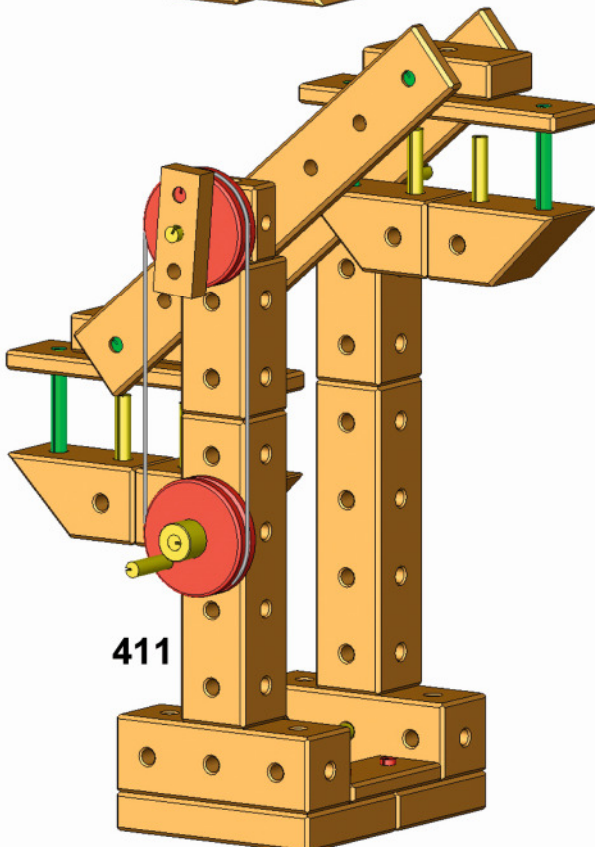
408



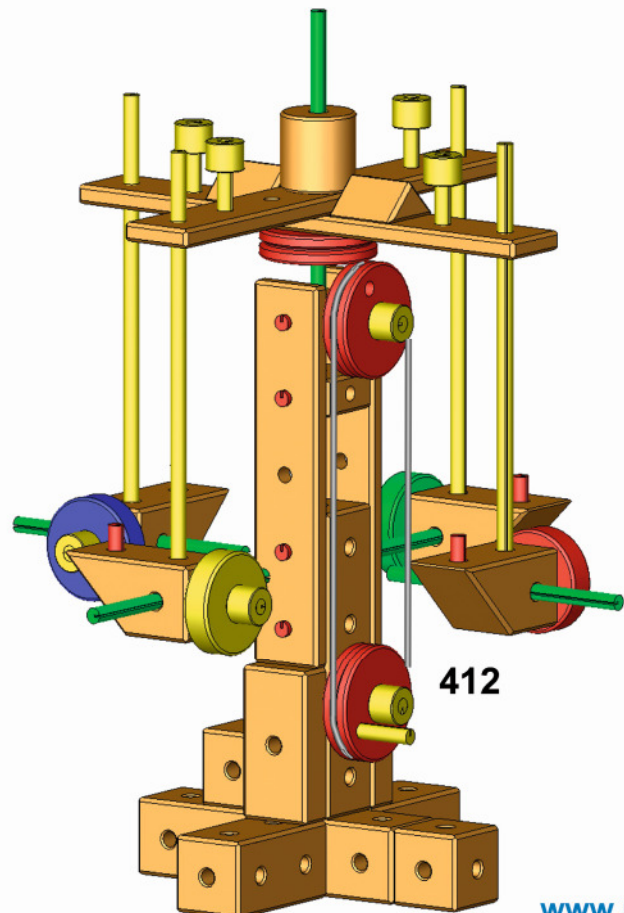
409



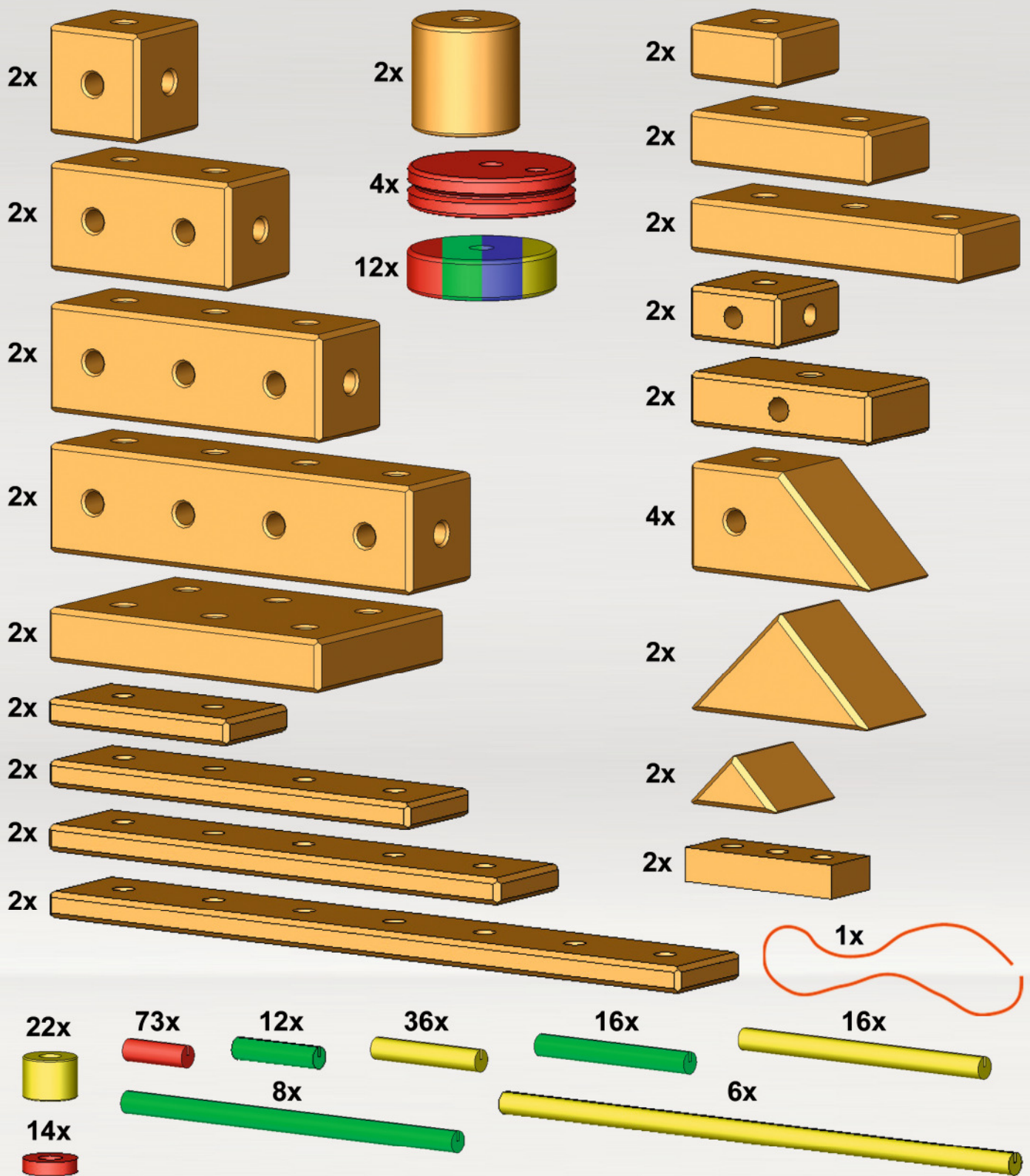
410



411



412



MATADOR Ersatzteilservice

Bauteil verloren? -Kein Problem!

Der MATADOR- Kundenservice ist auch nach dem Kauf für Sie da! Bei der Entwicklung und Produktion unserer Produkte stehen bei uns die Qualität und die Kundenzufriedenheit an erster Stelle. Besuchen Sie auch unseren Online-Shop!

www.matador.at

www.matadortoy.com

MATADOR spare parts service

Lost parts? -No problem!

The MATADOR customer service is also available after your purchase! In the development and production of our products, the quality and the customer-Satisfaction are the most important things for us. Visit our Online Shop!

D: **ACHTUNG!** Nicht für Kinder unter 3 Jahren geeignet: verschluckbare Kleinteile – Erstickungsgefahr

GB: **ATTENTION!** Not suitable for children under 36 months due to small pieces which may present a choking hazard - danger of suffocation

F: **ATTENTION!** Ne convient pas aux enfants de moins de 36 mois - contient des petits éléments - danger d'asphyxie

I: **ATTENZIONE!** Non adatto a bambini di età inferiore a 3 anni - contiene parti piccole - pericolo di soffocamento. - il pericolo dell'asfissia

NL: **WAARSCHUWING!** Niet geschikt voor kinderen jonger dan 36 maanden - kleine onderdelen - verstikking

E: **ADVERTENCIA!** No es conveniente para ni os menores de 36 meses - pequeñas piezas - asfixia

SLO: **POZOR!** Ni primerno za otroke, mlajše od 3 let, saj vsebuje drobne delce, ki jih otrok lahko pogoltne ali vdahne.

HU: **FIGYELEM!** Három évesnél fiatalabb gyermekek számára nem alkalmas. A lenyelhető apró alkatrészek miatt fulladásveszély áll fenn!



www.matador.at