

2



Laboratorio di **MECCANICA** **MEZZI AGRICOLI**

Costruzioni da **7** a **10**

- 7 - Attrezzi agricoli: il caricatore frontale
- 8 - Attrezzi agricoli: la perforatrice
- 9 - Attrezzi agricoli: il dissodatore
- 10 - La mietitrebbiatrice



V38744



Assistenza clienti
Tel. 02.82.52.52
Email - assistenza@clementoni.it

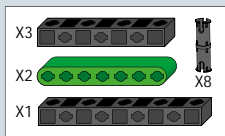
Clementoni S.p.A.
Zona Industriale Fontenoce s.n.c.
62019 Recanati (MC) - Italy
Tel.: +39 071 75811
www.clementoni.com

Manuale da leggere e conservare per future referenze.

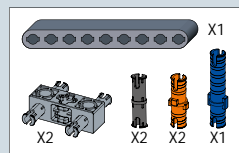
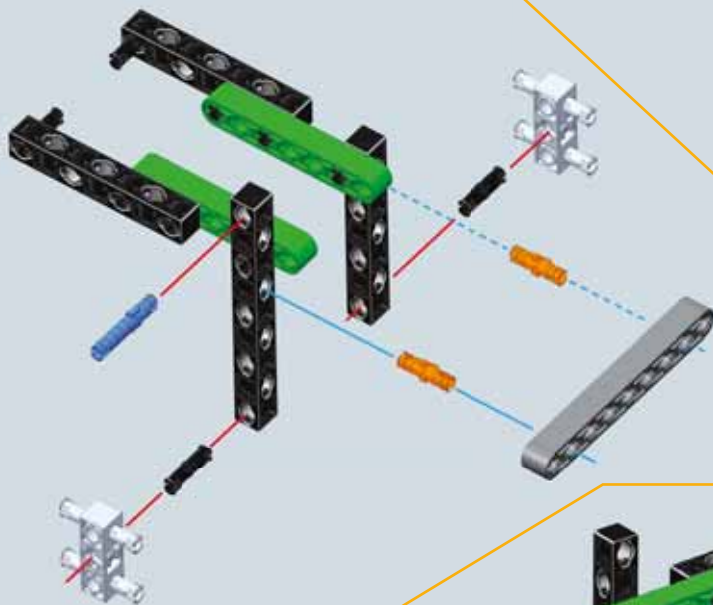


7 ATTREZZI AGRICOLI: IL CARICATORE FRONTALE

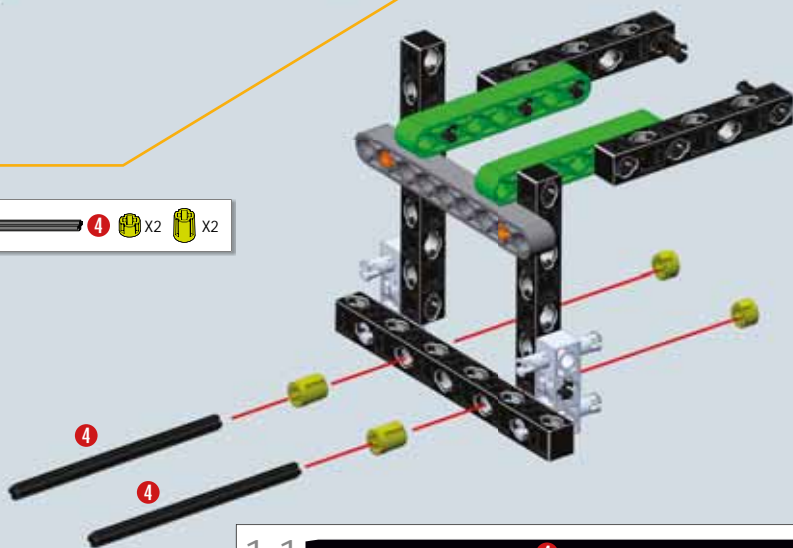
1



2



3



1:1



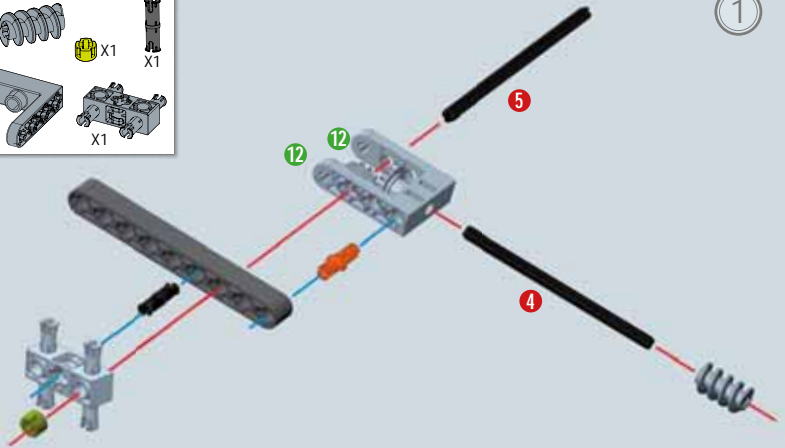
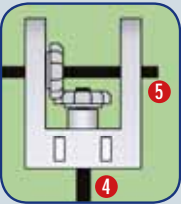
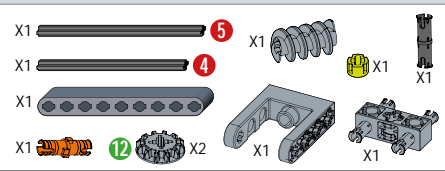


Modello assemblato nell'attività 2



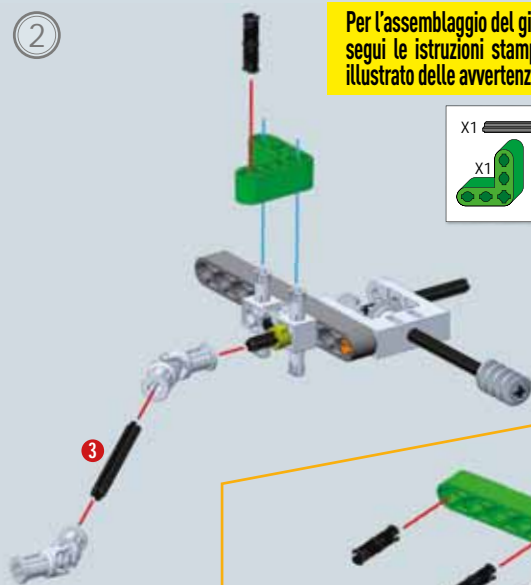
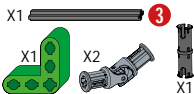
Modello finale

8 ATTREZZI AGRICOLI: LA PERFORATRICE

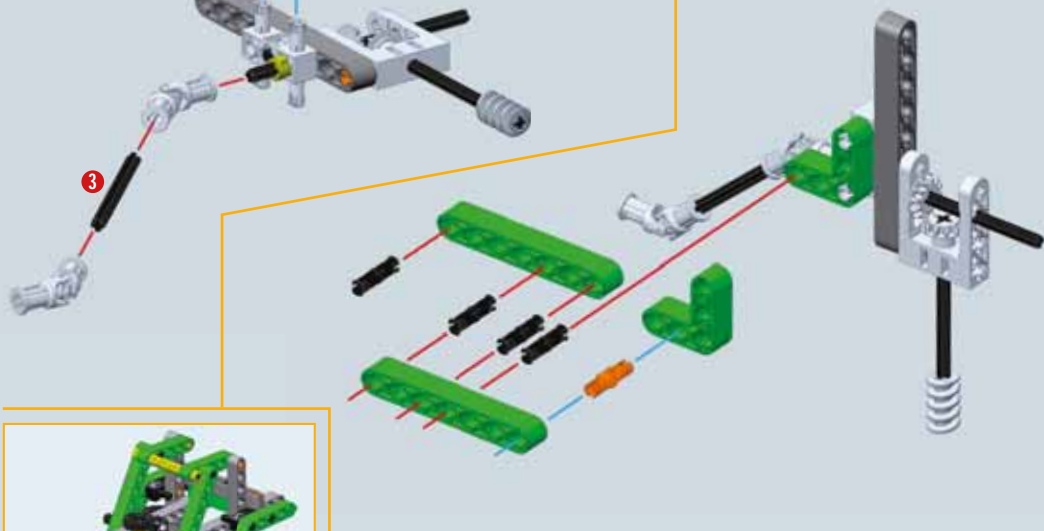
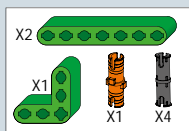


2

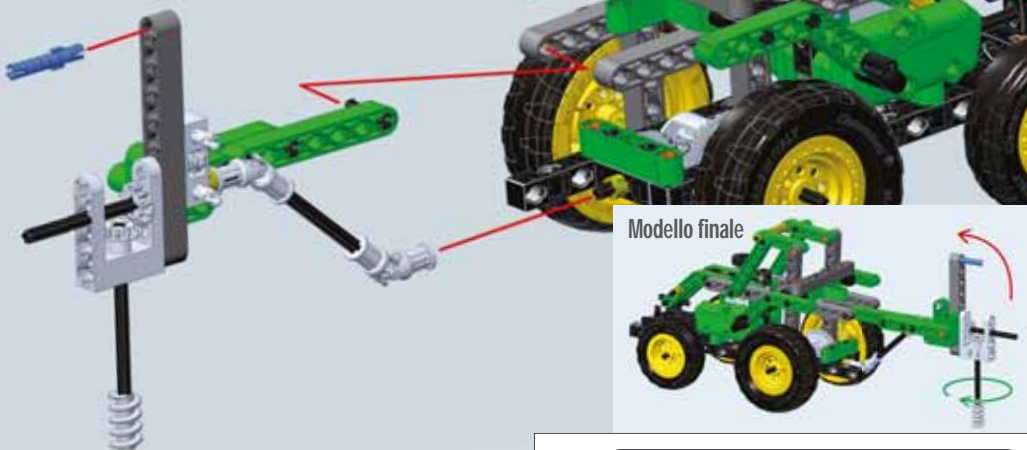
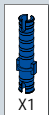
Per l'assemblaggio del giunto cardanico
seguì le istruzioni stampate sul foglio
illustrato delle avvertenze.



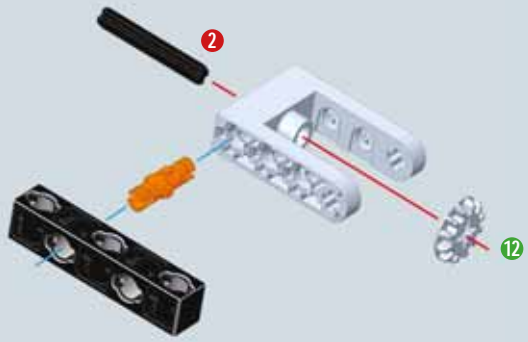
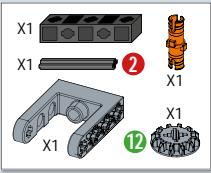
3



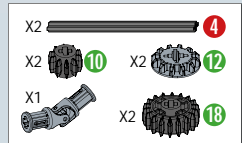
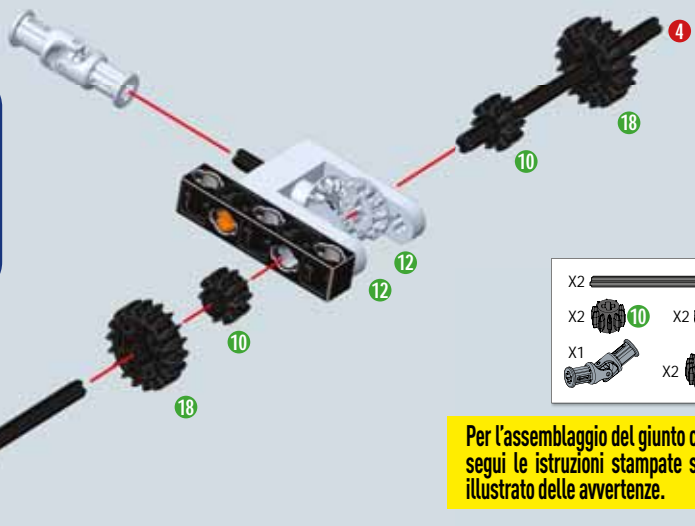
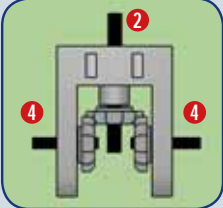
4



9 ATTREZZI AGRICOLI: IL DISSODATORE

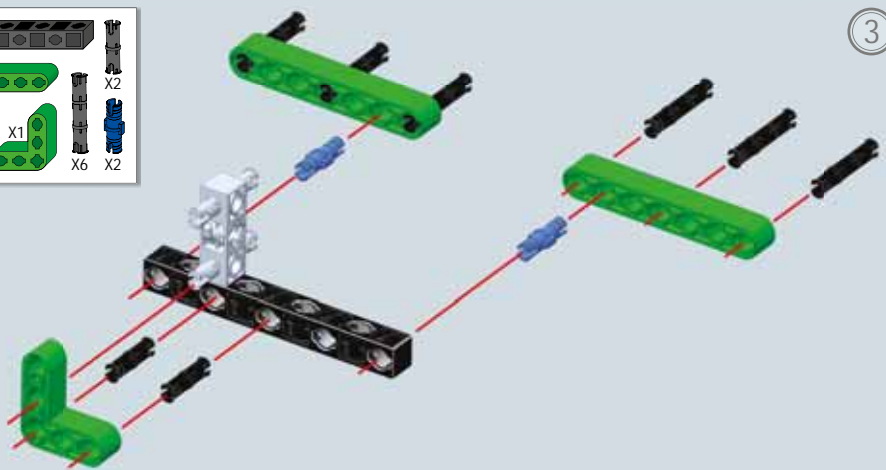
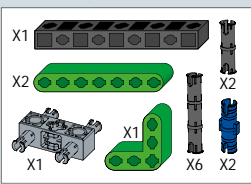


1



Per l'assemblaggio del giunto cardanico segui le istruzioni stampate sul foglio illustrato delle avvertenze.

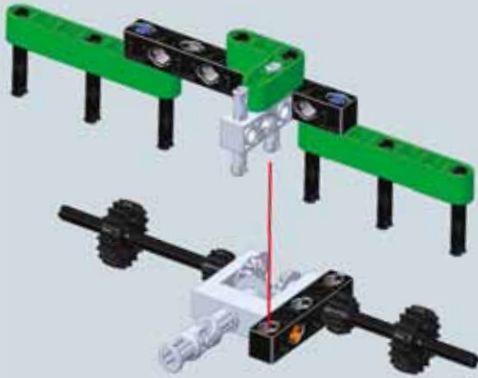
2



3

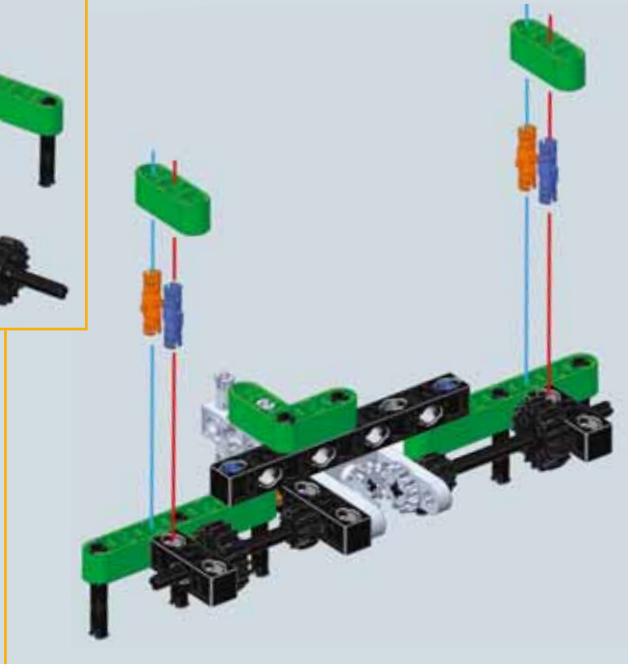


4

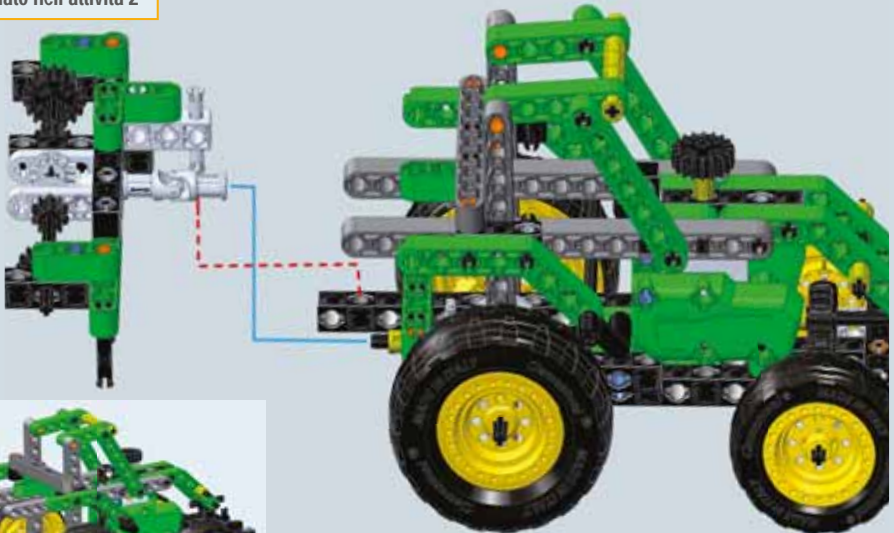


- | | | | |
|----|--|----|----|
| X2 | | | |
| X2 | | X2 | X2 |

5

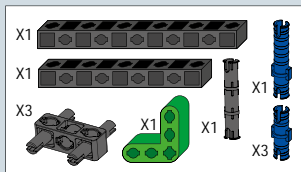


6

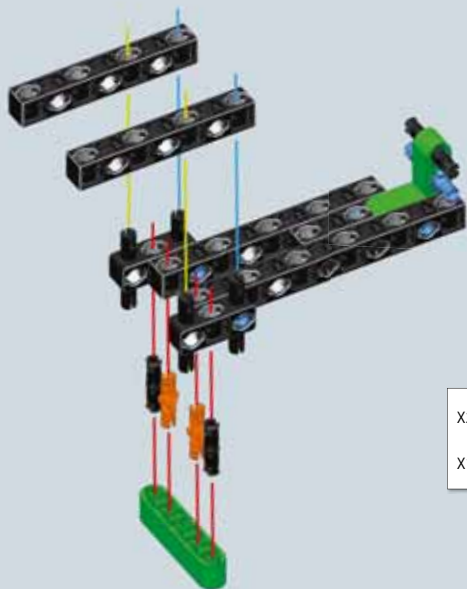
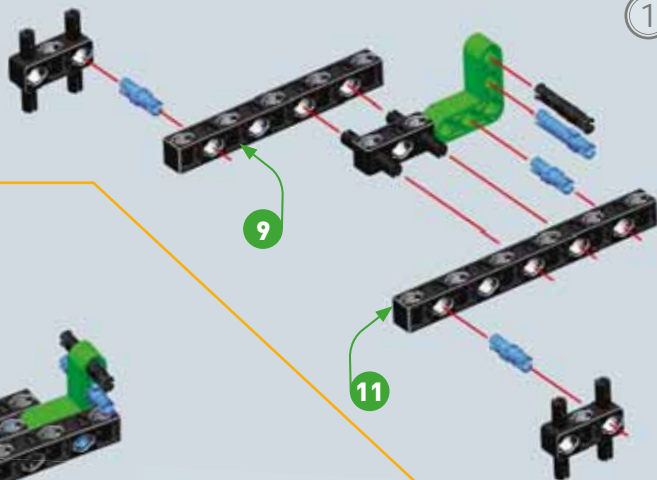


Modello finale





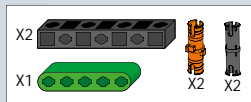
1



9

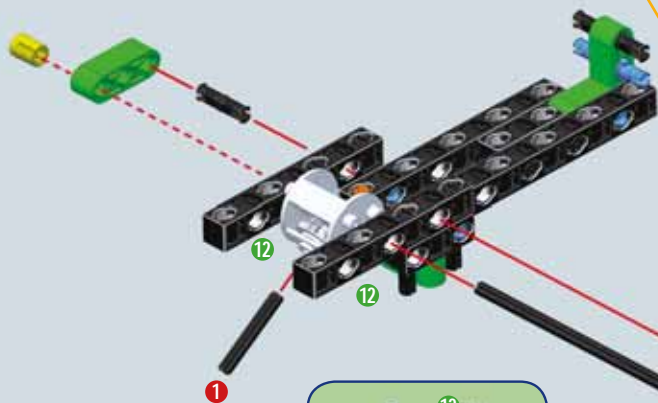
11

2

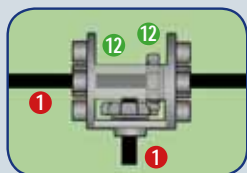
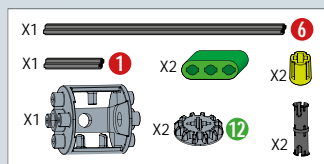


Notizie tecniche e curiosità

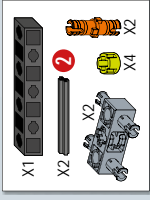
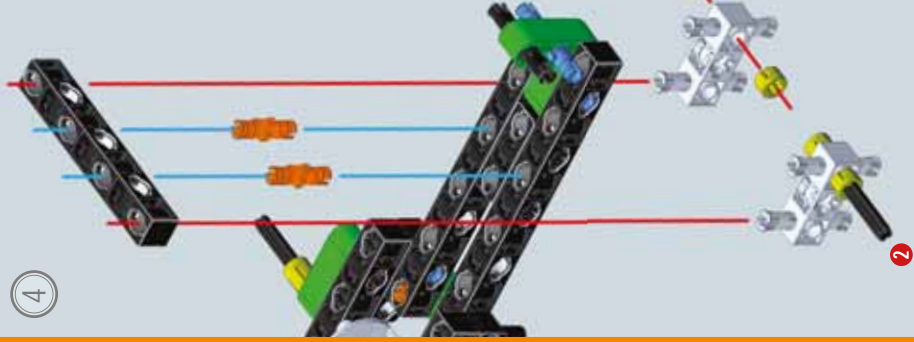
La mietitrebbiatrice è una macchina agricola in grado di mietere ed allo stesso tempo trebbiare, vari tipi di colture secche. La trebbiatura consiste nella separazione della granella del frumento e degli altri cereali, dai residui di scarto come la paglia.



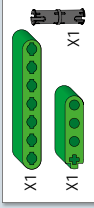
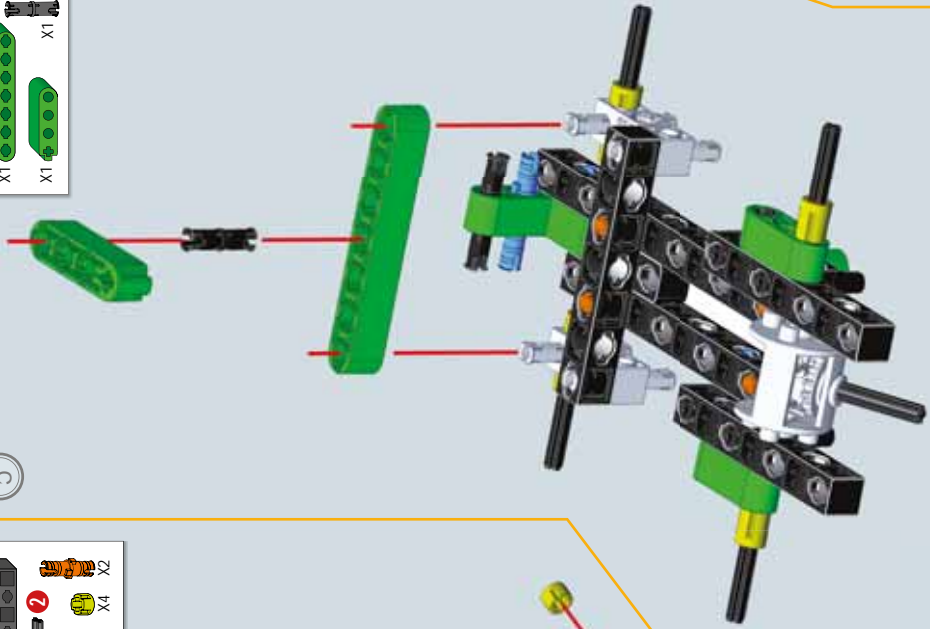
3



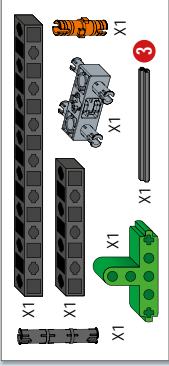
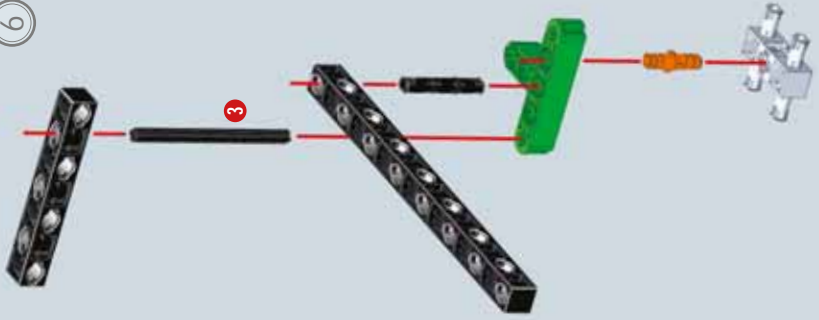
4



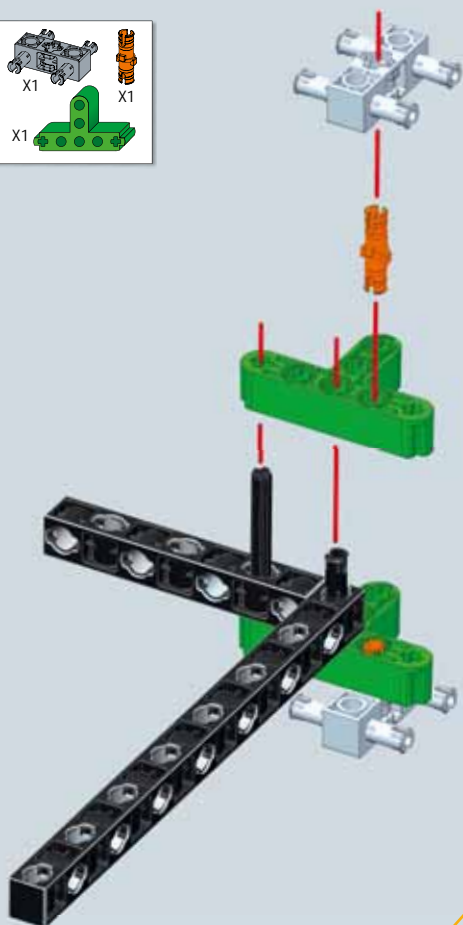
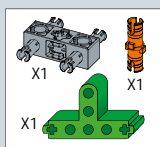
5



6



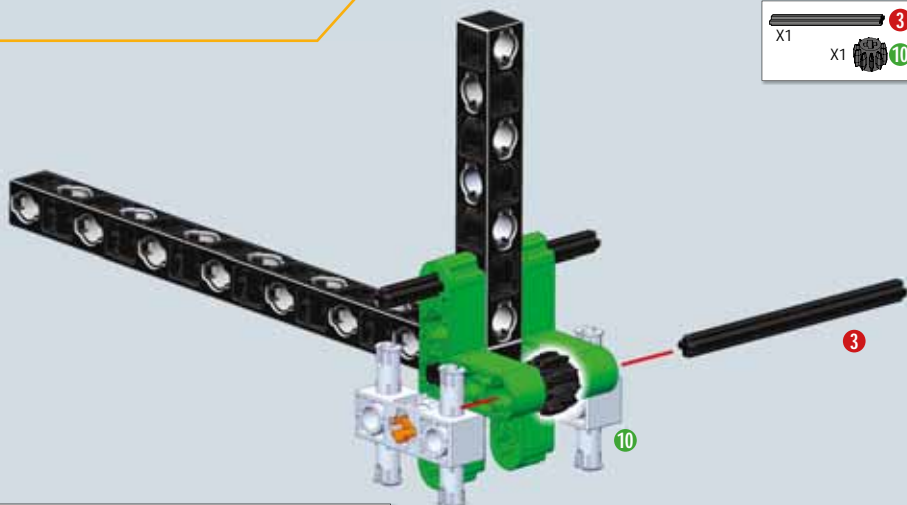
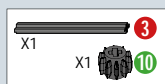
7



8

Notizie tecniche e curiosità

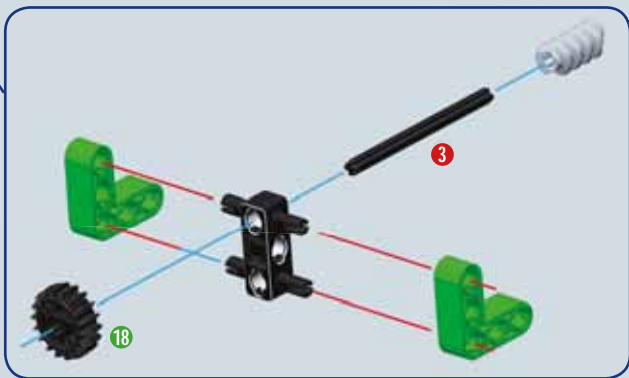
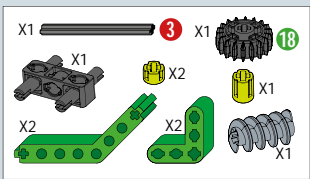
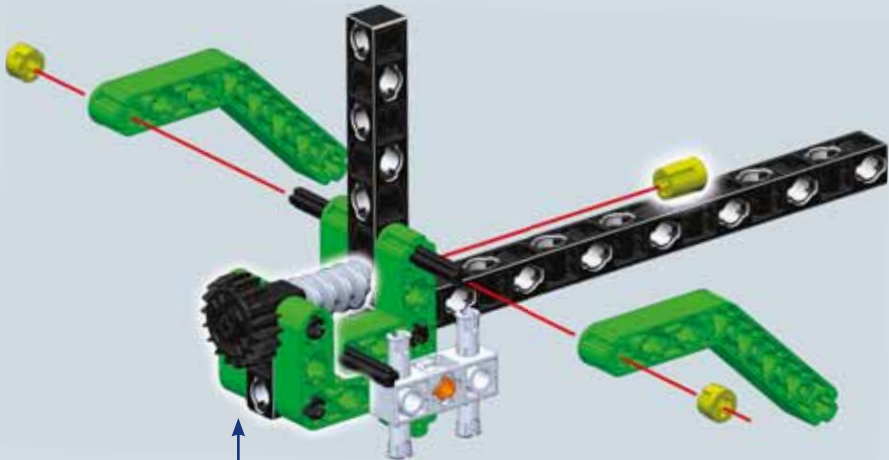
Una volta falciato, il prodotto viene convogliato al **battitore**, un tamburo rotante con rilievi, avvolto in parte da un **controbattitore**: l'azione meccanica di **frizione** generata dalla rotazione permette di separare la **granella** dai materiali vegetali di scarto. La granella viene convogliata in un serbatoio interno, mentre gli scarti sono espulsi dal retro.



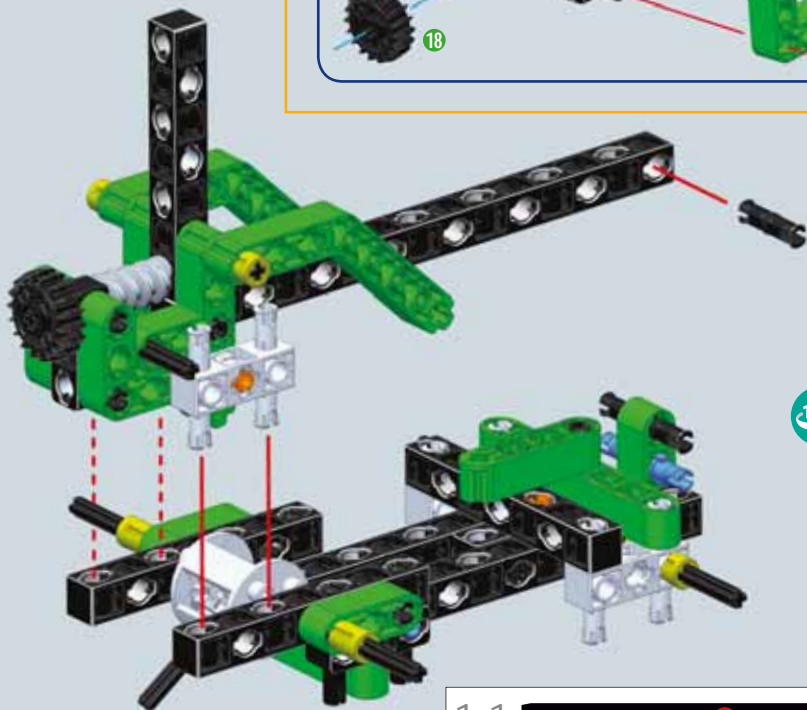
1:1

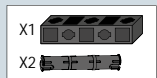
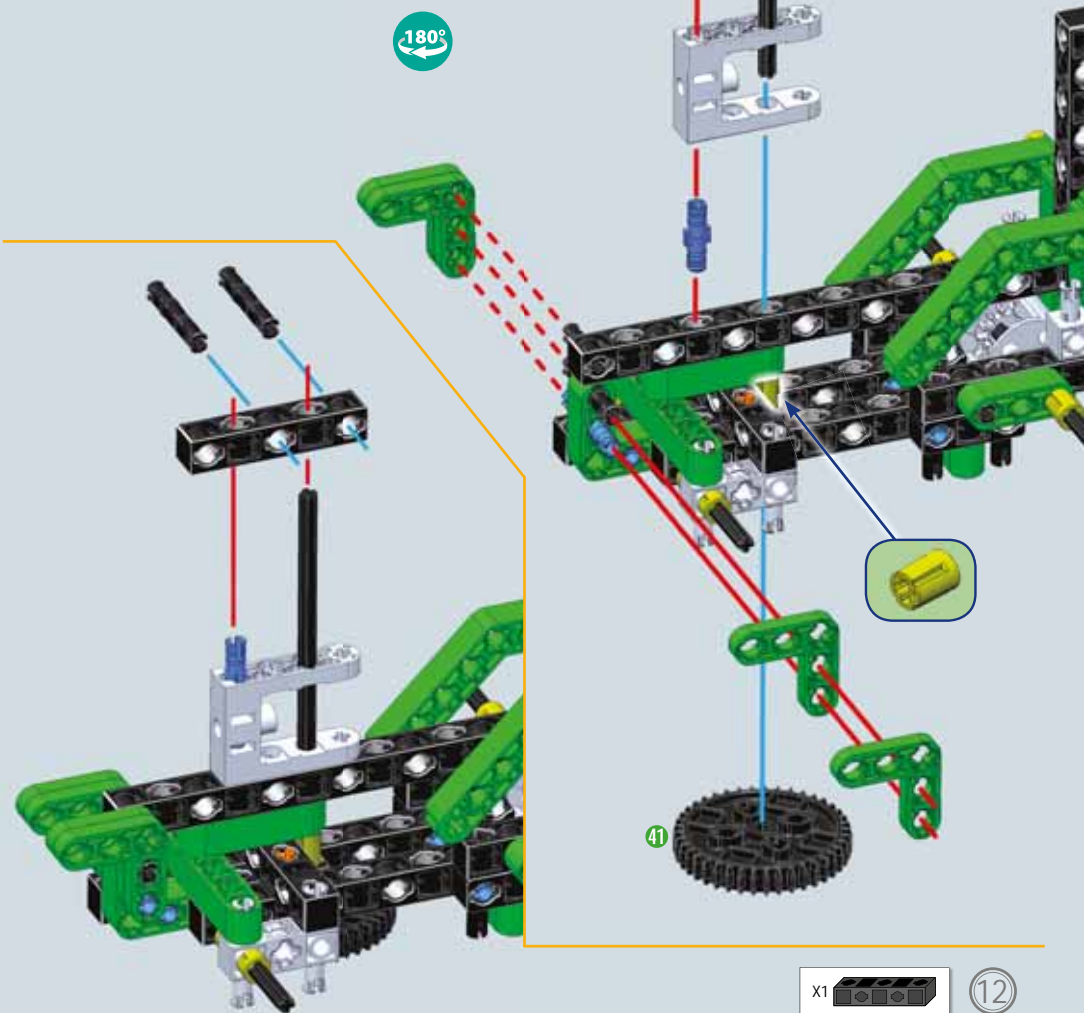
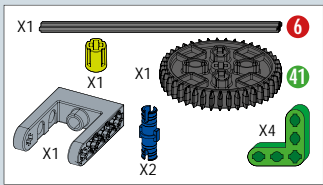
3

9

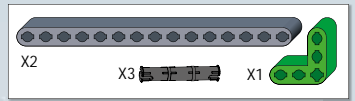


10

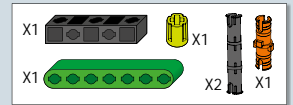
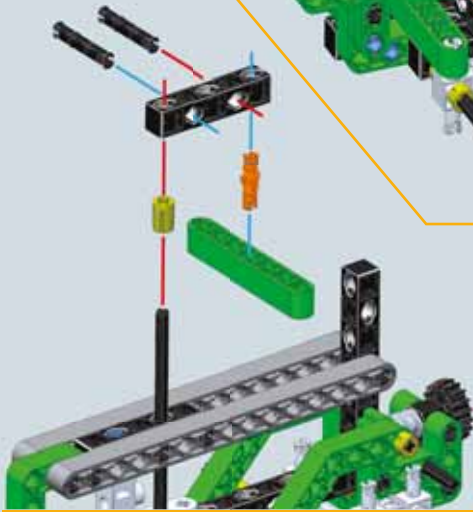




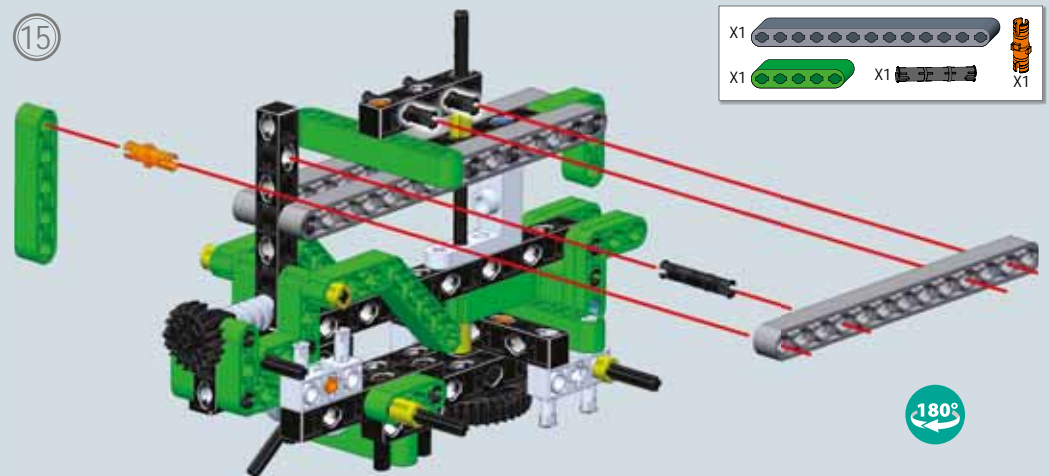
13

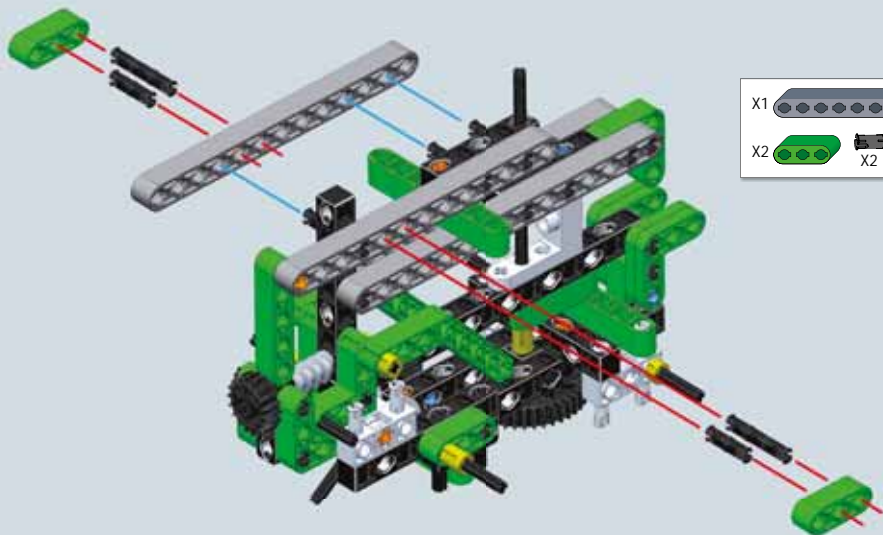


14



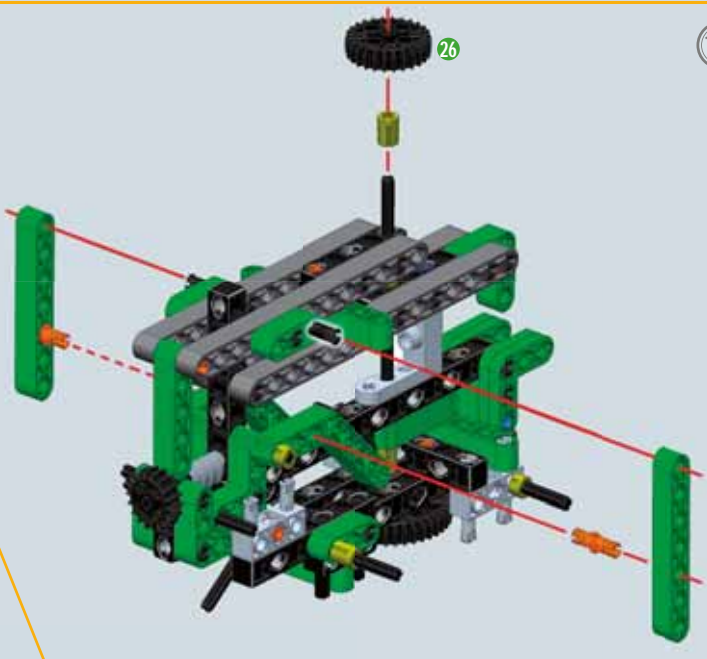
15





- X1
- X2
- X2

- X2
- X2
- X1
- X1

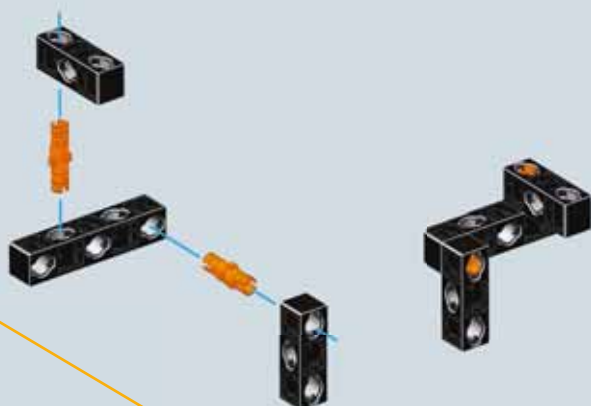


Per l'assemblaggio del giunto cardanico segui le istruzioni stampate sul foglio illustrato delle avvertenze.

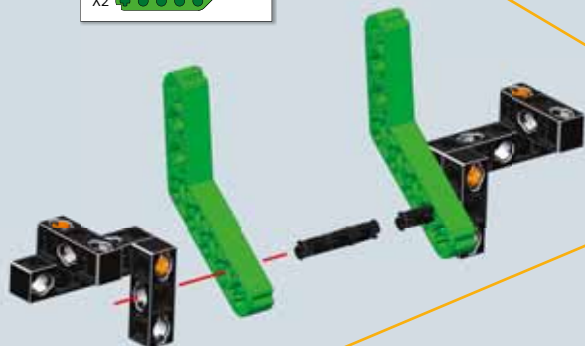
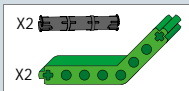
- X1
- X1
- X3
- X1



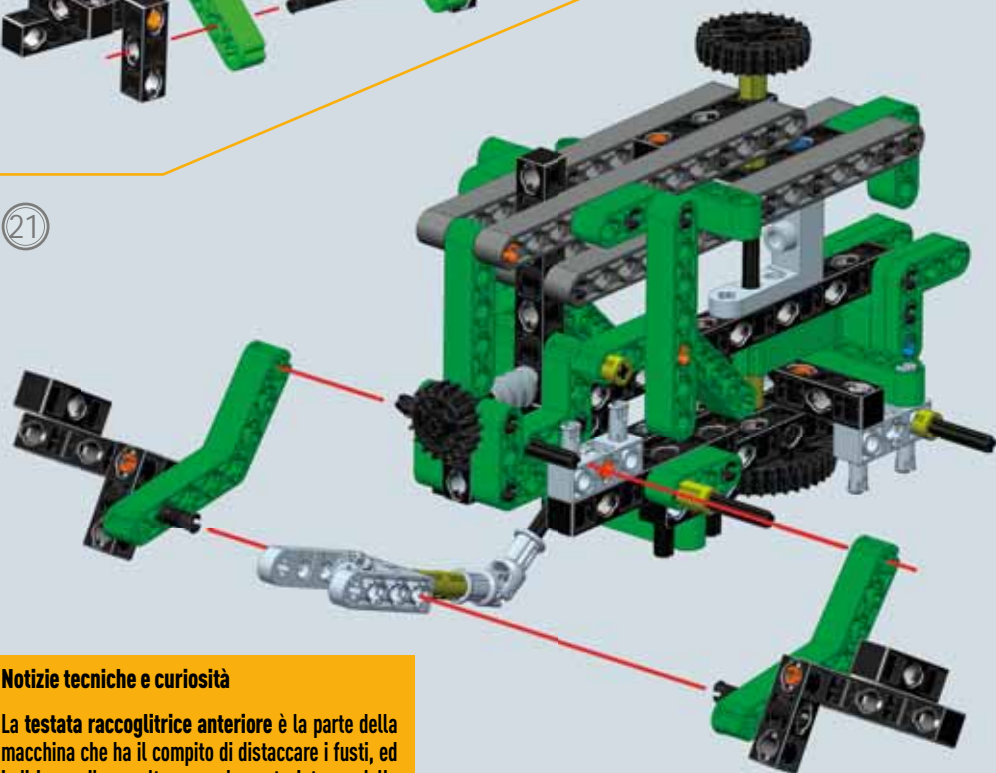
19



20



21

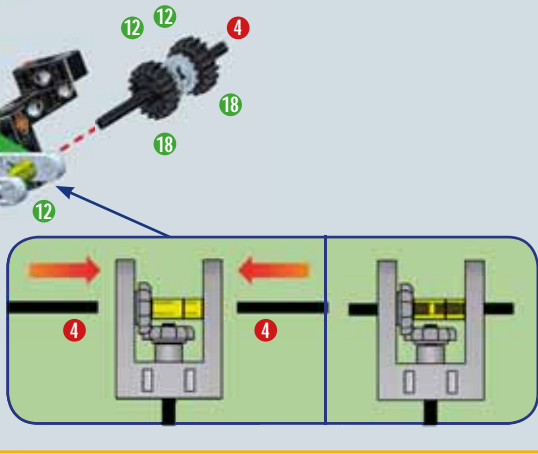


Notizie tecniche e curiosità

La **testata raccogliitrice anteriore** è la parte della macchina che ha il compito di distaccare i fusti, ed indirizzare il raccolto verso la parte interna della macchina. Le testate possono essere generiche falcianti o anche "spannocchiatrici" per il mais.



- X1
- X1
- X2
- X2
- 4
- X4
- X5
- X1
- X1



- X1
- X2
- X2
- X2
- X2

