

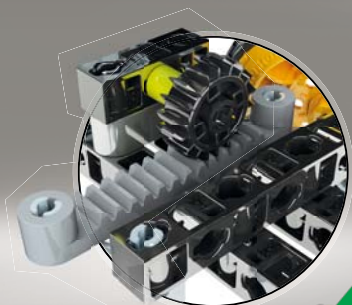
MECHANICA

Laboratorium

LANDBOUWMACHINES

Constructies 7 - 10

- 7 - Landbouwwerktuigen: frontlader
- 8 - Landbouwwerktuigen: grondboormachine
- 9 - Landbouwwerktuigen: diepploeg
- 10 - Maaidorser

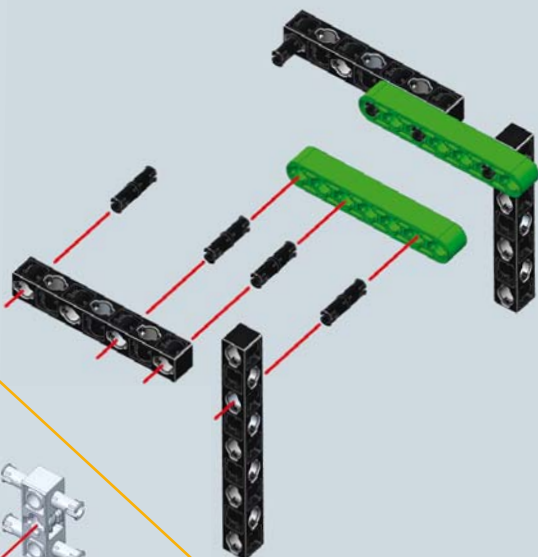
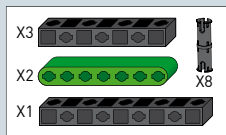


V36930

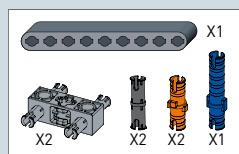
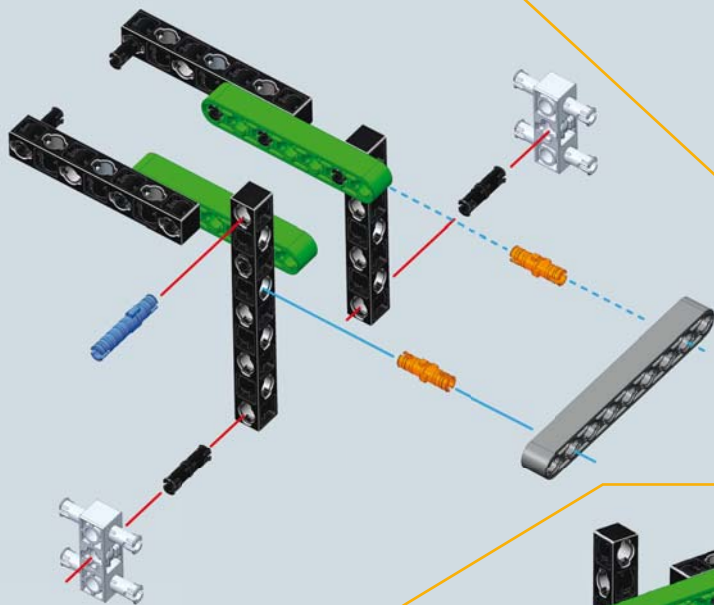
Leverancier: Clementoni S.p.A.
Zona Industriale Fontenoce s.n.c.
62019 Recanati (MC) - Italy
Tel. +39 071 758111
www.clementoni.com

Filiaal: Clementoni Benelux sprl
Steenweg op Ninove, 1120
1080 Brussels - Belgium
Tel. +32 2 527 31 96
e-mail: benelux@clementoni.com

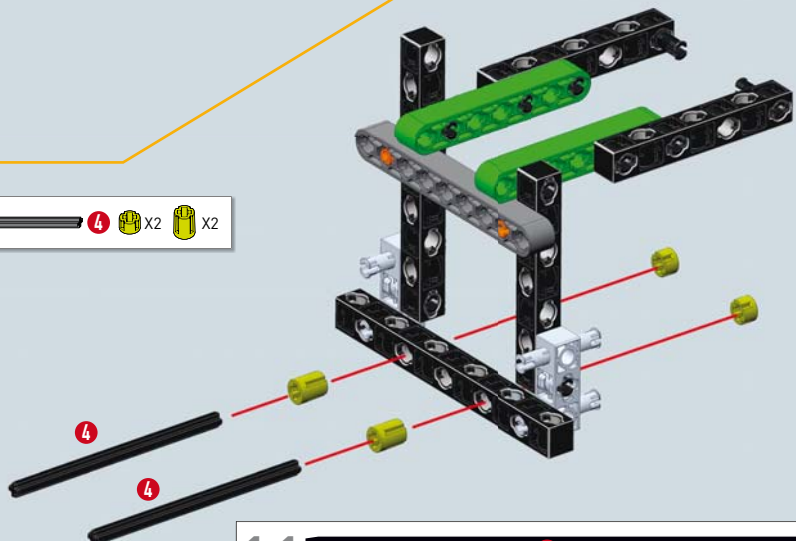
1

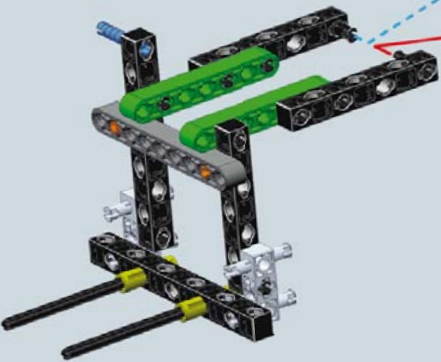


2



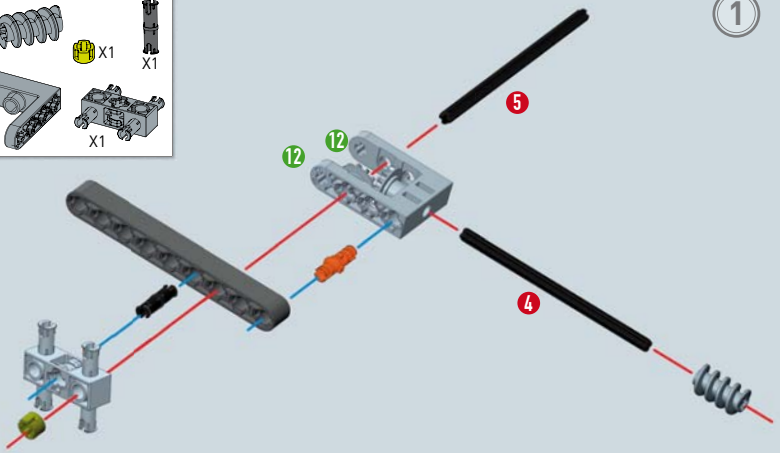
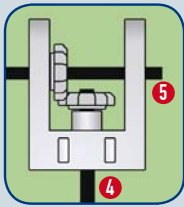
3






8 LANDBOUWERKTUIGEN: GRONDBOORMACHINE

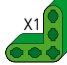


- X1 5
- X1 4
- X1 12
- X1 12
- X2 12
- X1 1
- X1 1
- X1 1
- X1 1
- X1 1




2

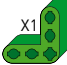


Volg de aanwijzingen op het geïllustreerde blad met waarschuwingen voor de montage van de cardankoppeling.

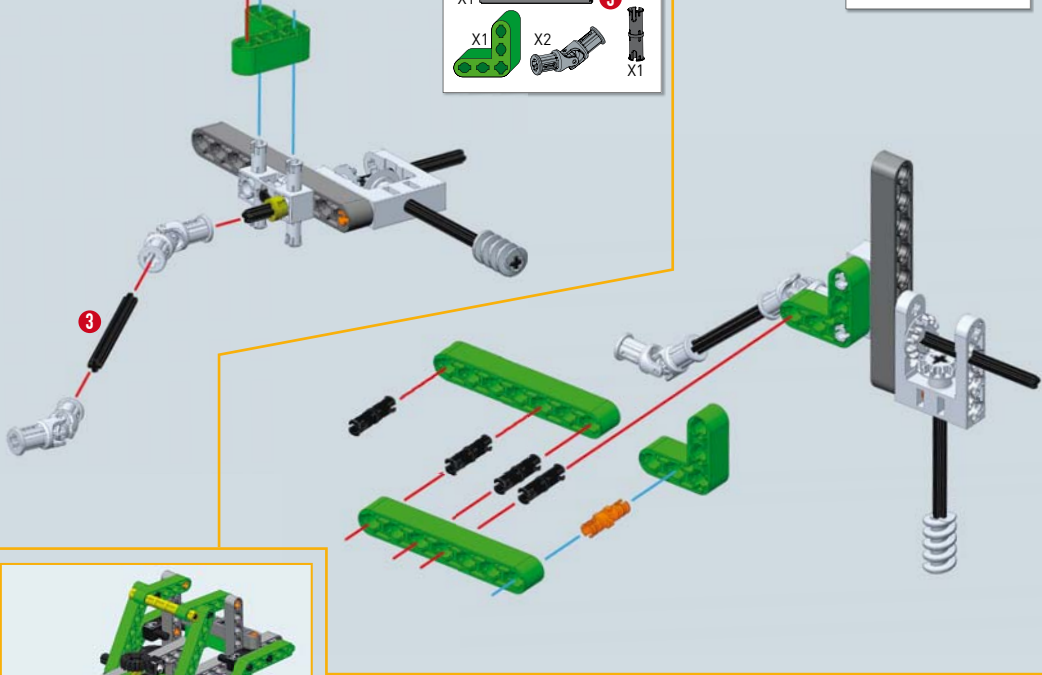
X1  **3**

X1  X2  X1 


3

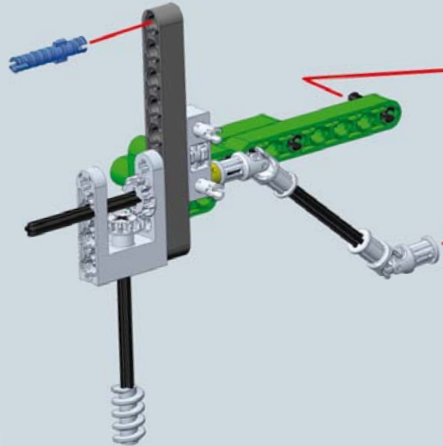
X2 

X1  X1  X4 



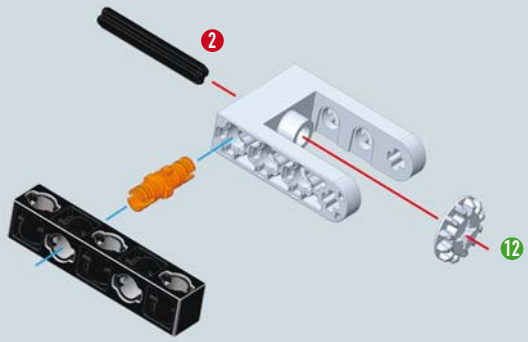
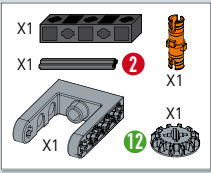
4

X1 

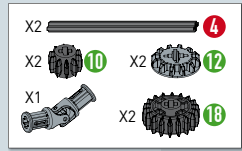
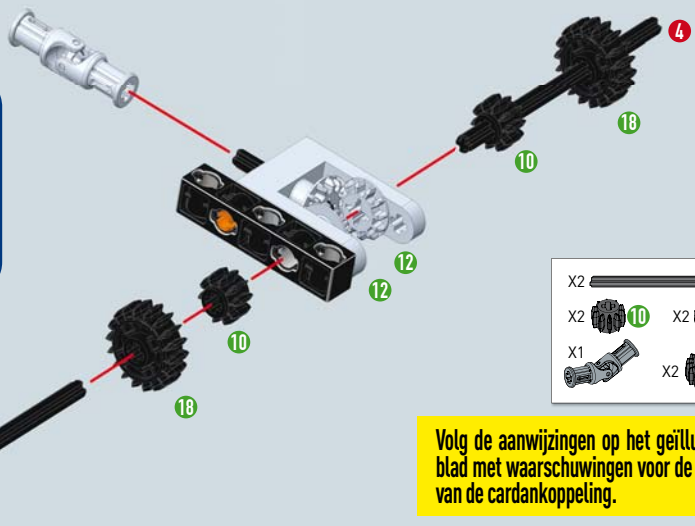
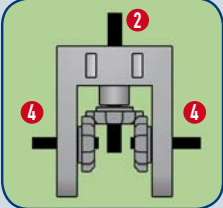


9 LANDBOUWWERKTUIGEN: DIEPPLOEG

1

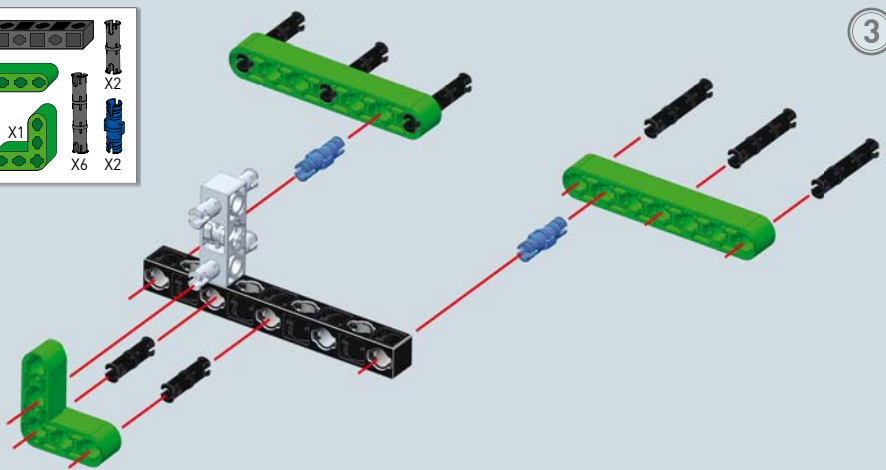
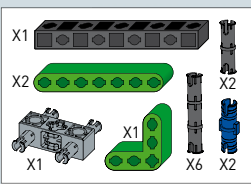


2

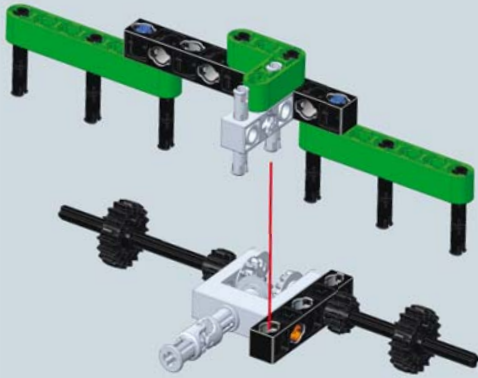


Volg de aanwijzingen op het geïllustreerde blad met waarschuwingen voor de montage van de cardankoppeling.

3

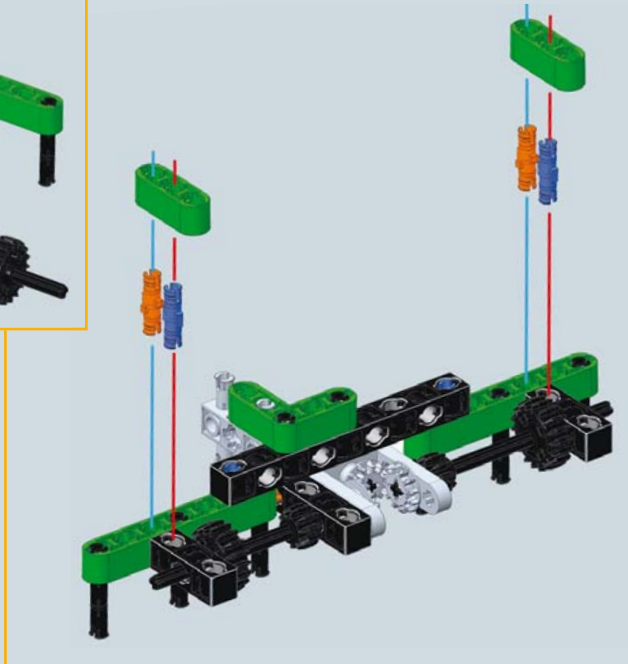


4



5

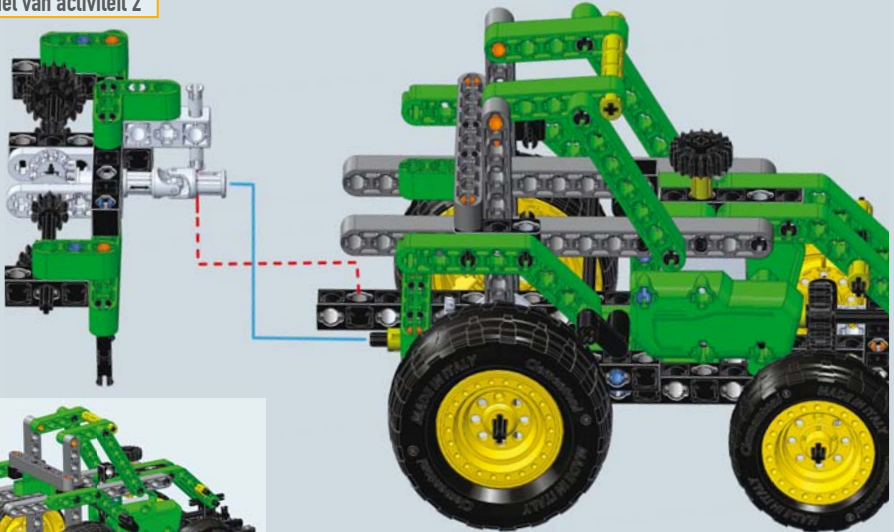
- X2
- X2
- X2
- X2



6

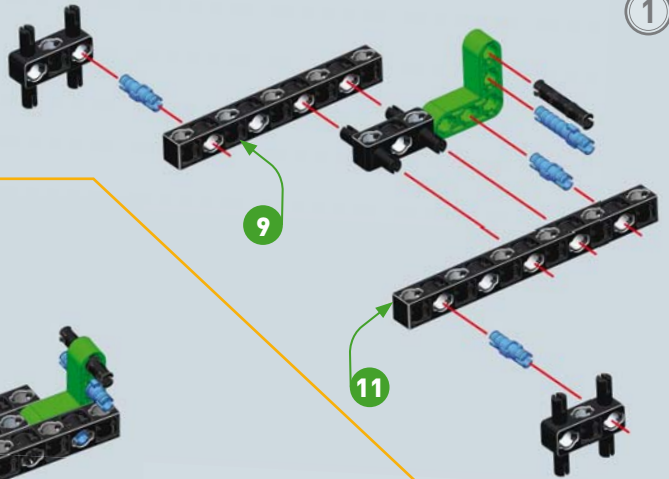
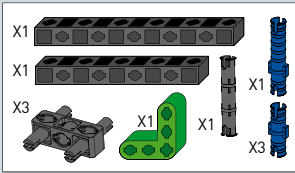


Gemonteerd model van activiteit 2

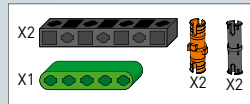
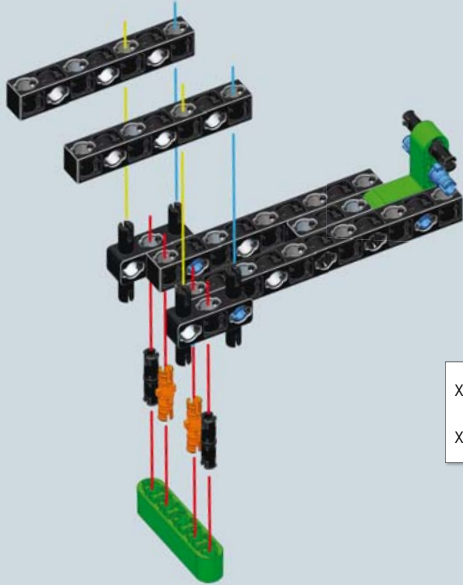


Uiteindelijk model





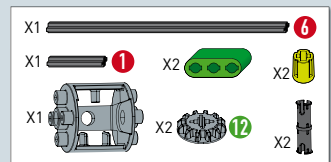
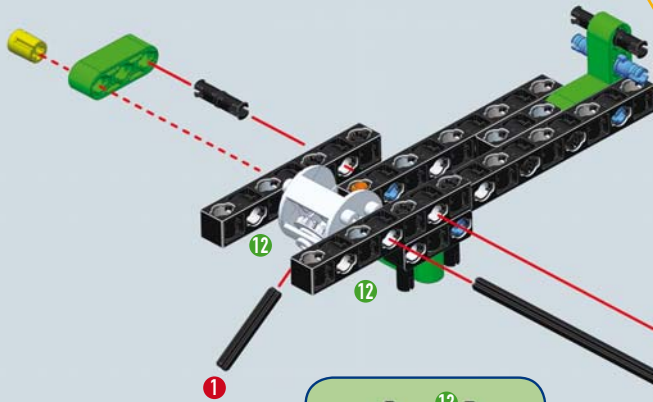
1



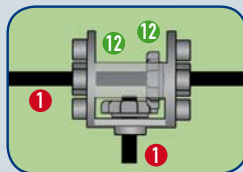
Technische aantekeningen en wetenswaardigheden

Een maaidorser is een landbouwmachine die tegelijkertijd diverse soorten droge gewassen kan maaien en dorsen. Het dorsen bestaat uit het scheiden van de graankorrels en het zaad van andere gewassen van residu, zoals stro.

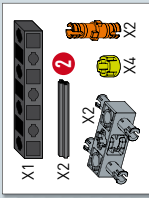
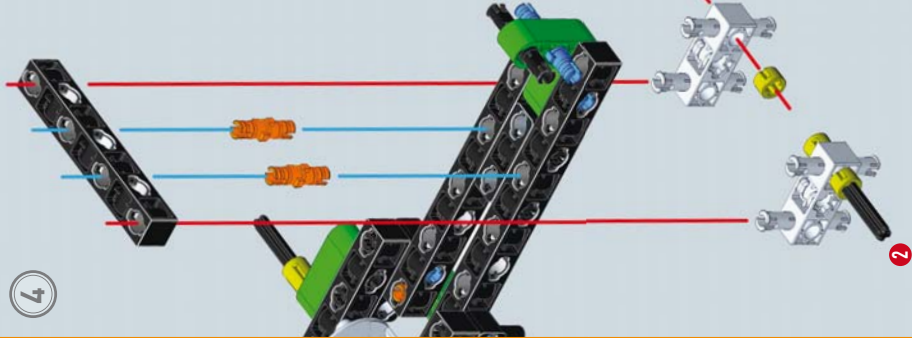
2



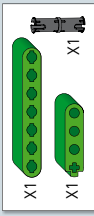
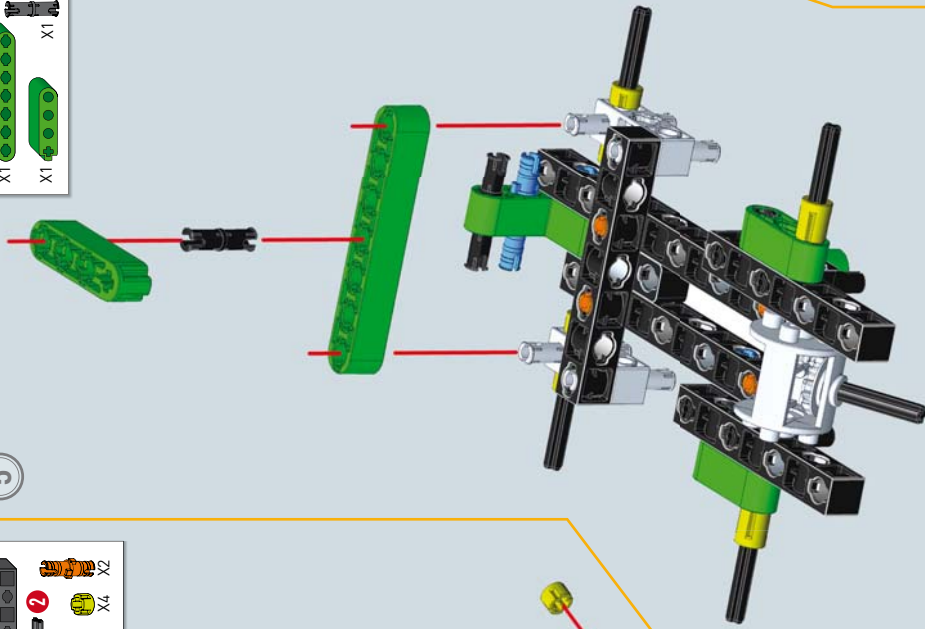
3



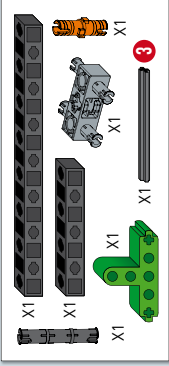
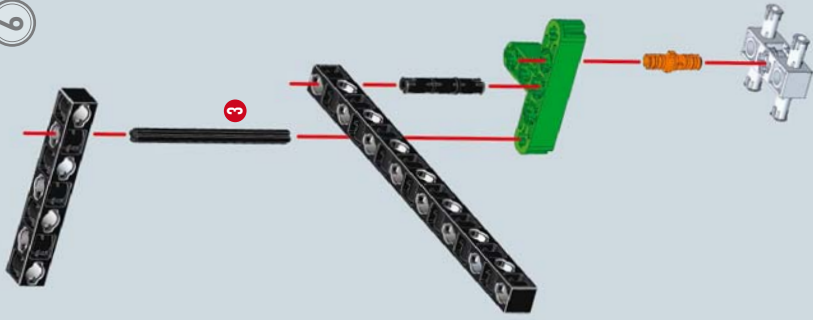
4

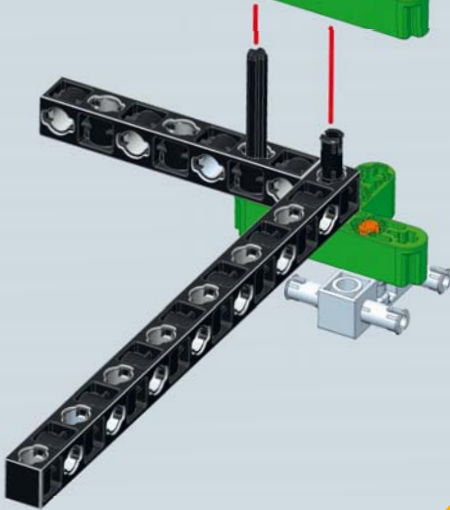
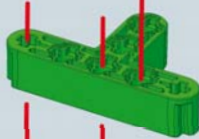
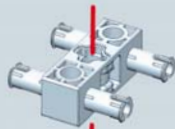
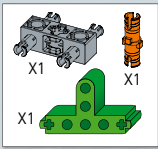


5



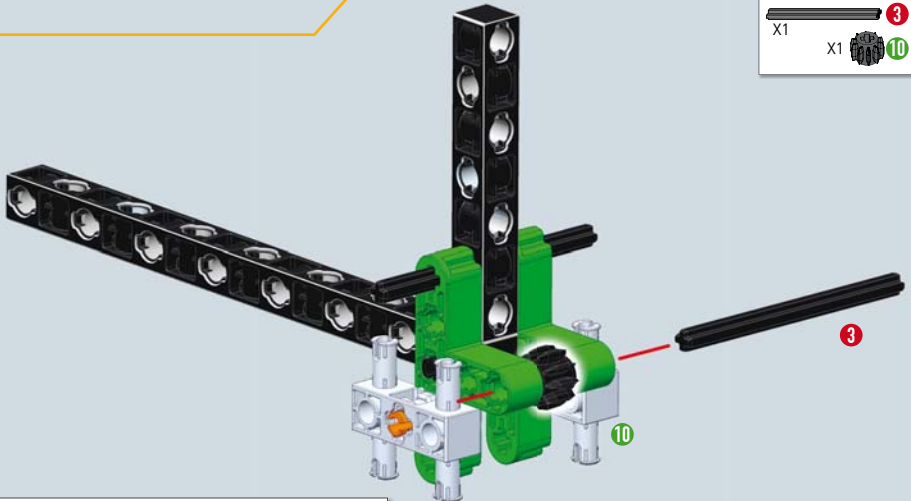
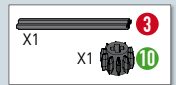
6



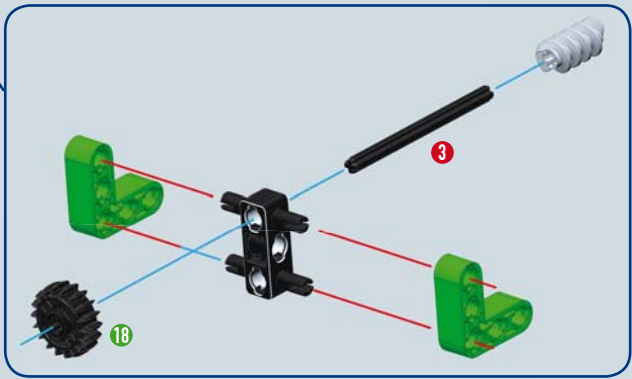
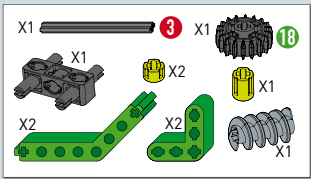
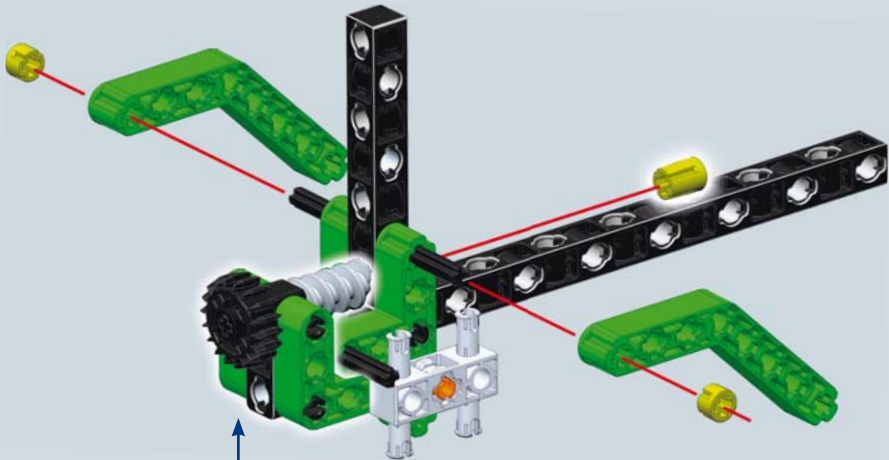


Technische aantekeningen en wetenswaardigheden

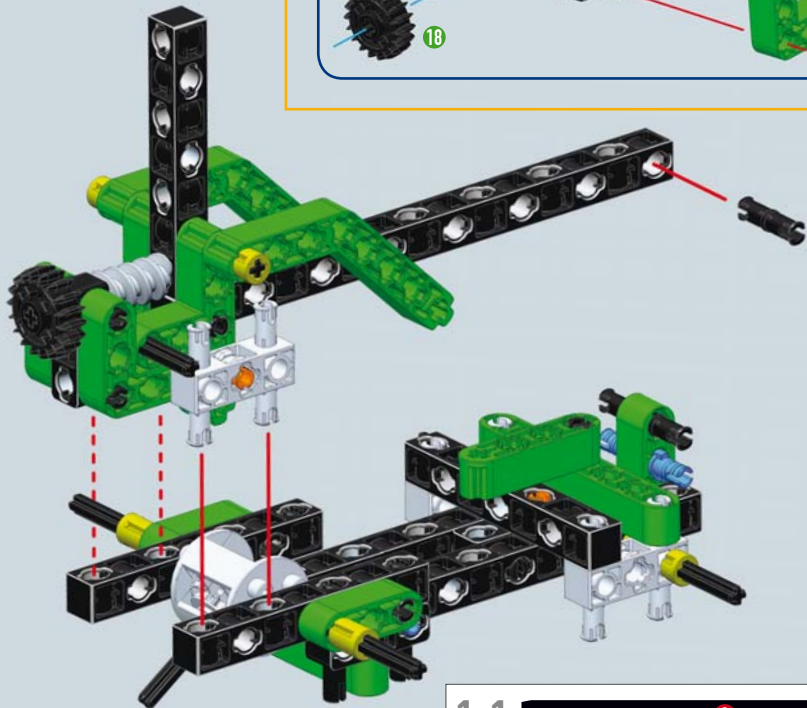
Het gemalen product wordt gevoerd naar een draaiende dorstroommel met reliëf die is aangebracht in een tegendraaiende trommel: door de wrijving die tijdens de rotatie ontstaat kan het zaad van het residu worden gescheiden. Het zaad wordt opgevangen in een graantank in de machine, terwijl het residu aan de achterkant wordt uitgestoten.

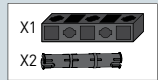
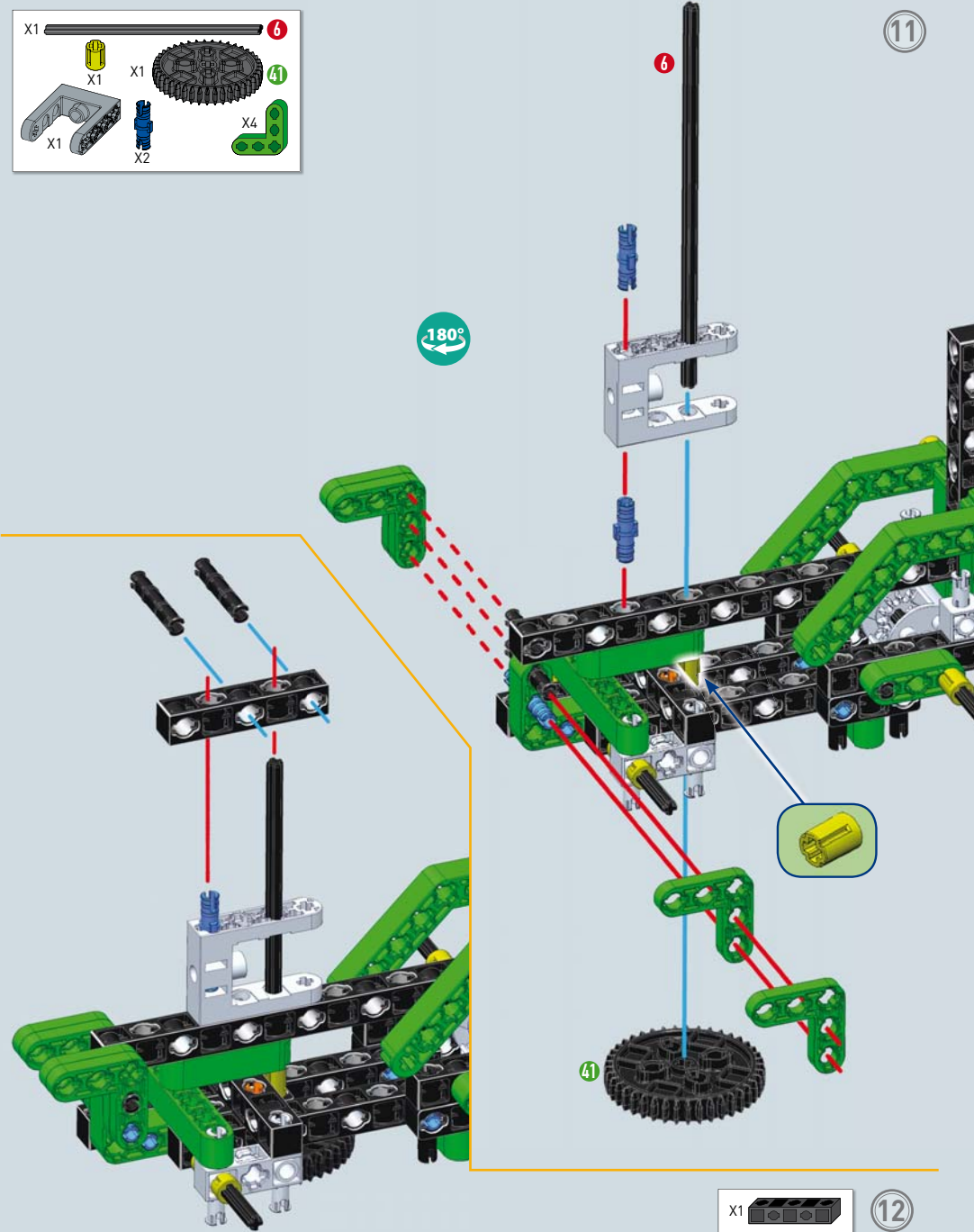
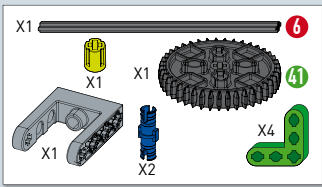


9

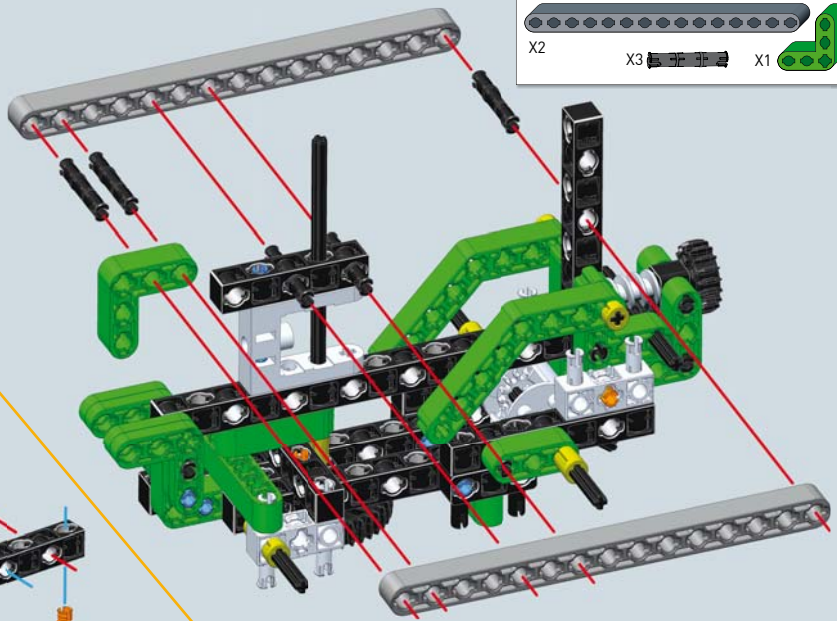


10



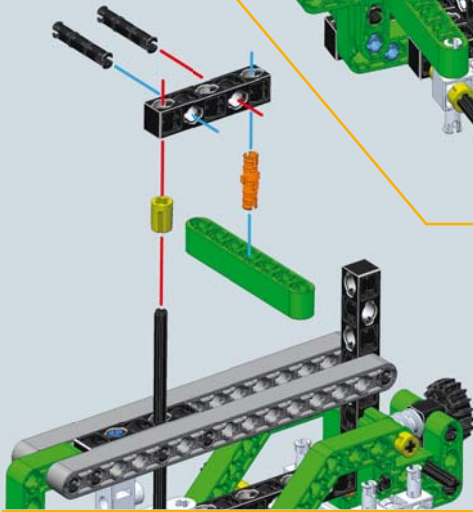


13



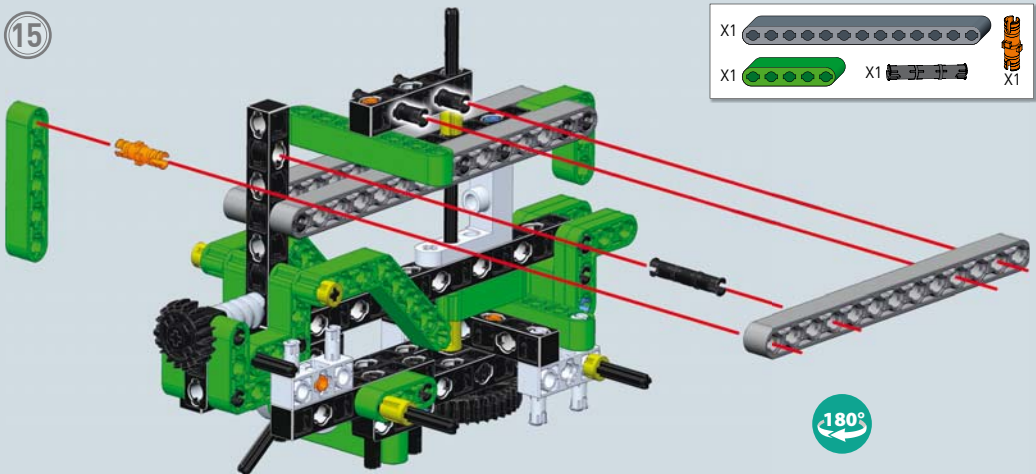
- X2
- X3
- X1

14



- X1
- X1
- X1
- X2
- X1

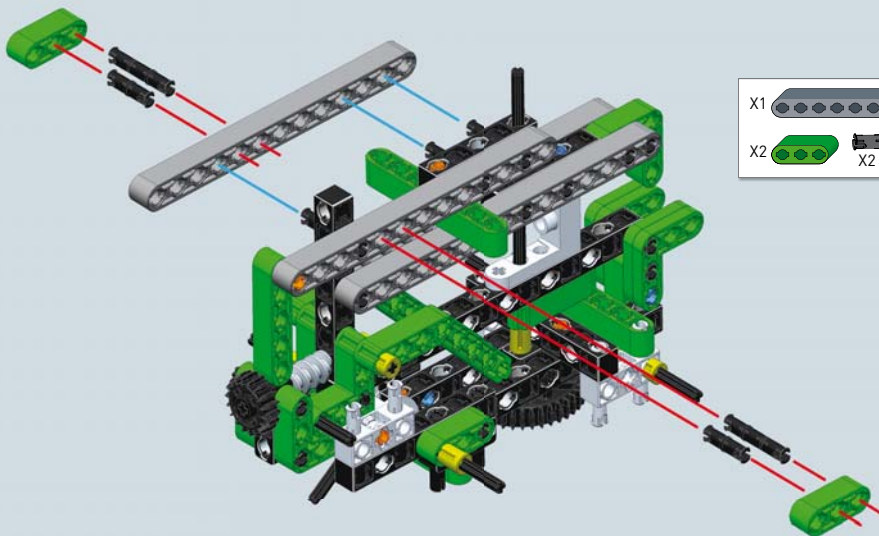
15



- X1
- X1
- X1
- X1



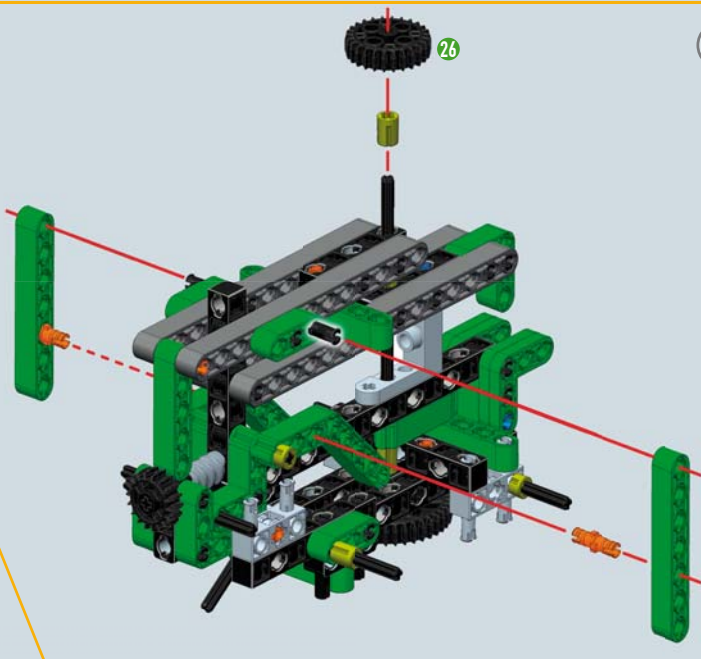
16



- X1
- X2
- X2

17

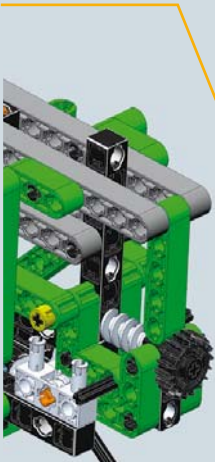
- X2 X2
- X1 X1



Volg de aanwijzingen op het geïllustreerde blad met waarschuwingen voor de montage van de cardankoppeling.




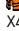
- X1 3
- X1
- X1
- X3

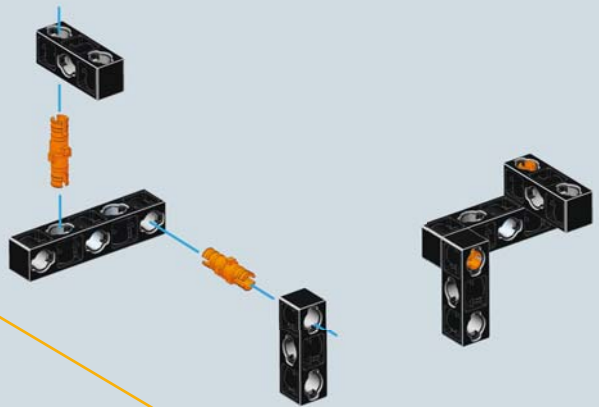
18





1:1 3

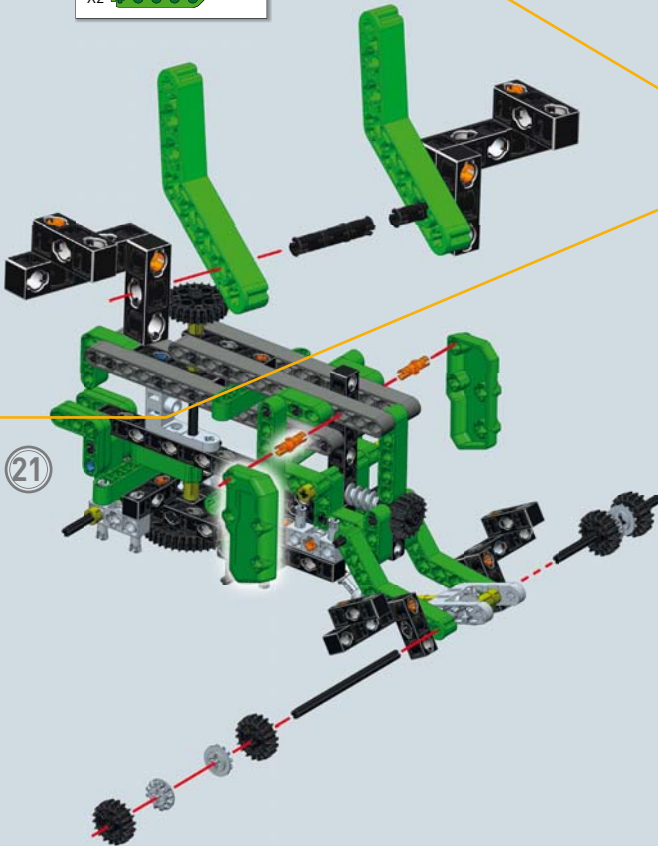
19

X4  X4 
 X2  X4 



20

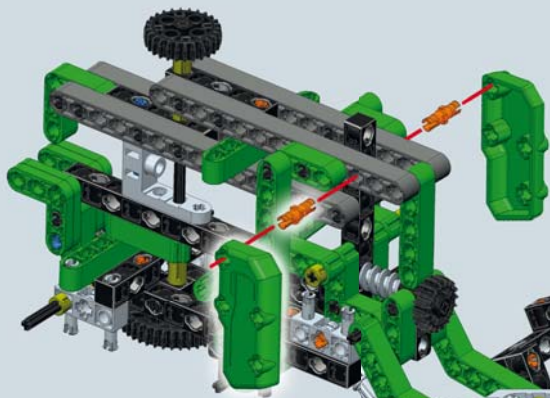
X2 
 X2 



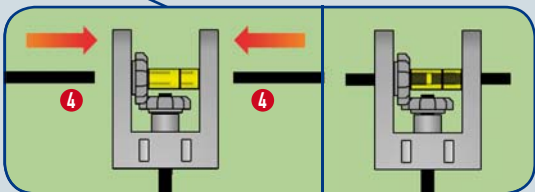
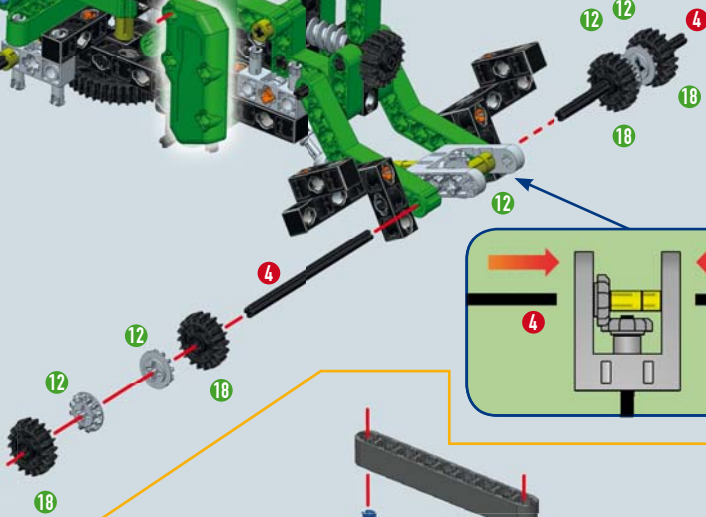
21

Technische aantekeningen en wetenswaardigheden

Het maaivoorzetstuk aan de voorkant zorgt ervoor dat de stengels loskomen en dat de oogst de machine wordt ingevoerd. De maaivoorzetstukken kunnen gewone maai-borden of speciale "maismaiborden" voor het oogsten van mais zijn.



- X1
- X1
- X2
- X2
- X4
- X5
- X1
- X1



- X1
- X2
- X2
- X2
- X2

