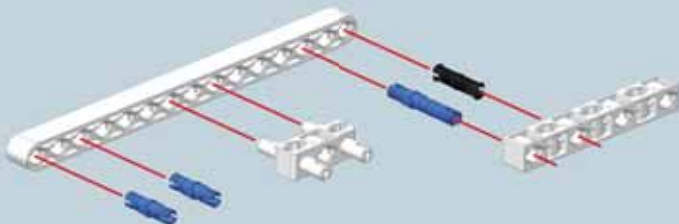
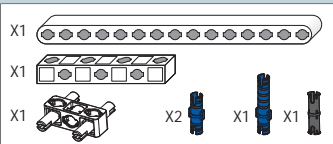
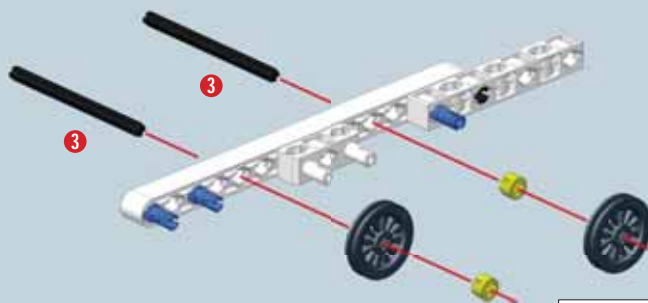


# 1



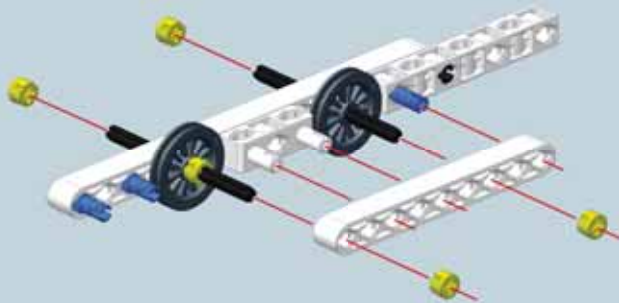
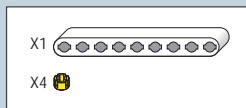
1



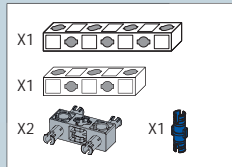
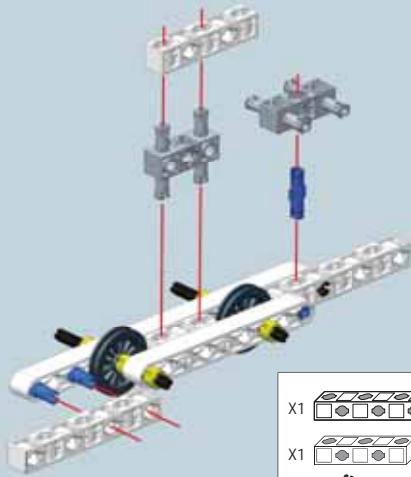
2



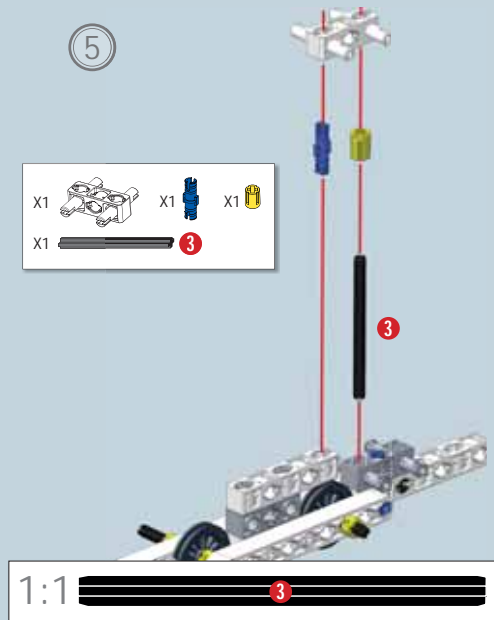
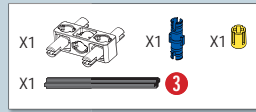
3



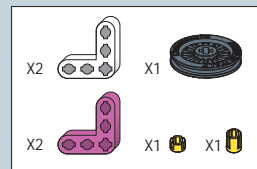
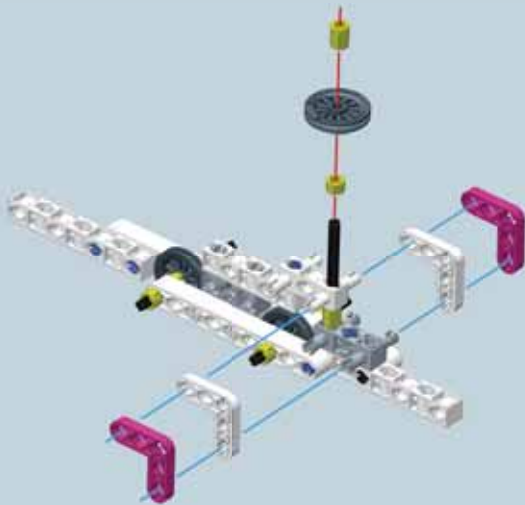
4



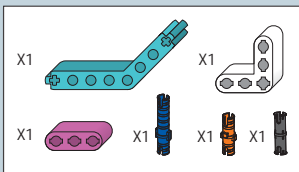
5



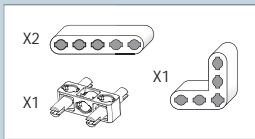
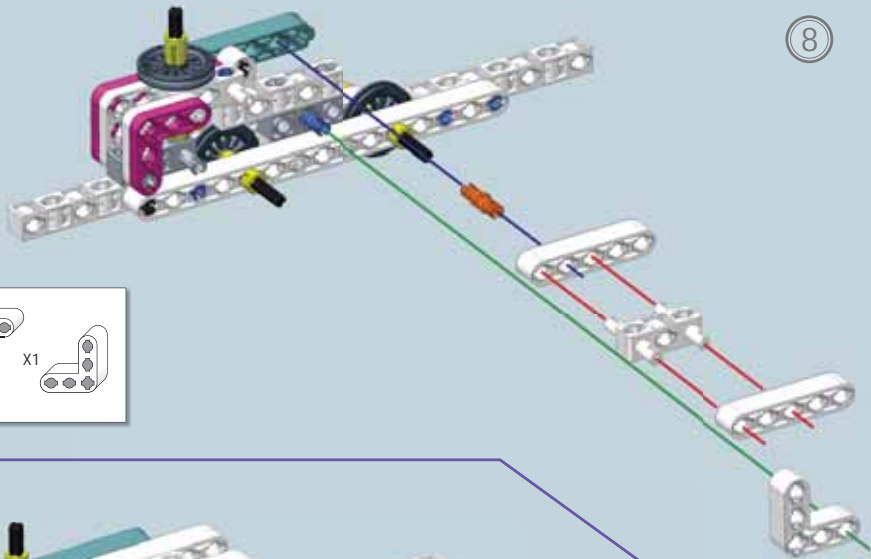
6



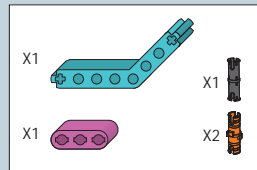
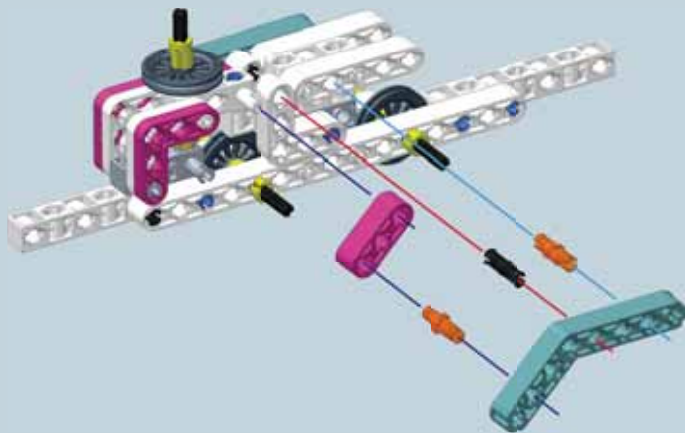
7



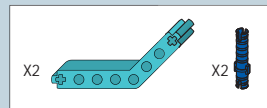
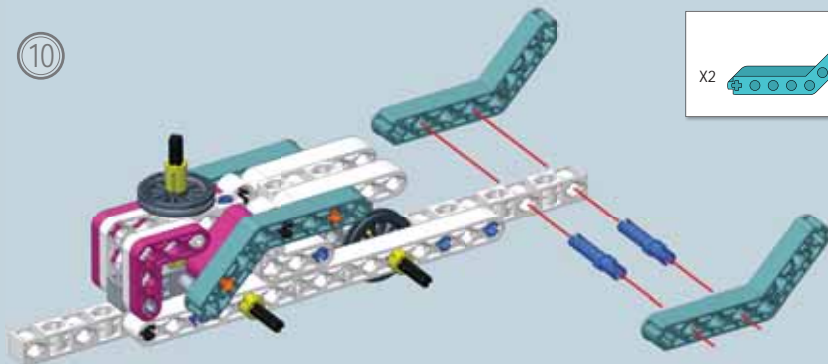
8



9







10

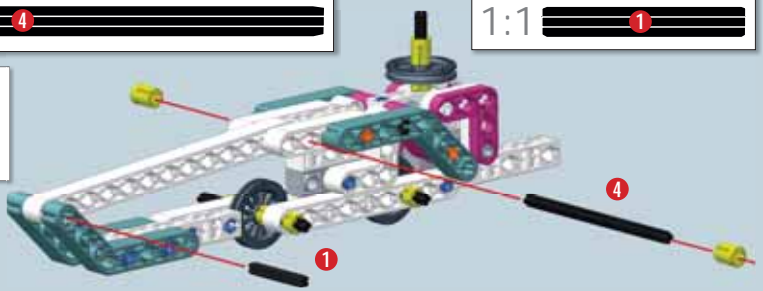


1:1  4

1:1  1



- X1 
- X1  4 X2 
- X1  1

11







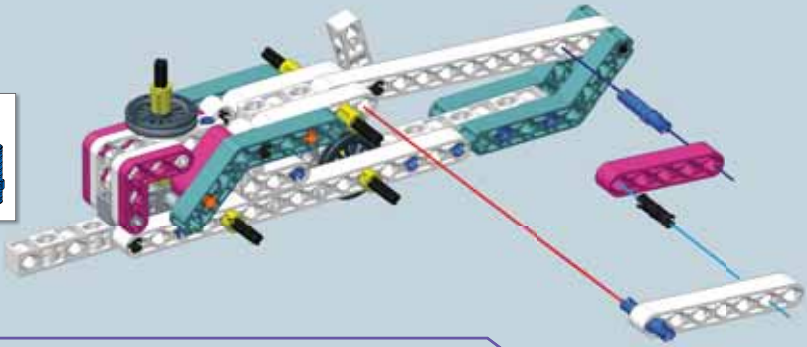
12



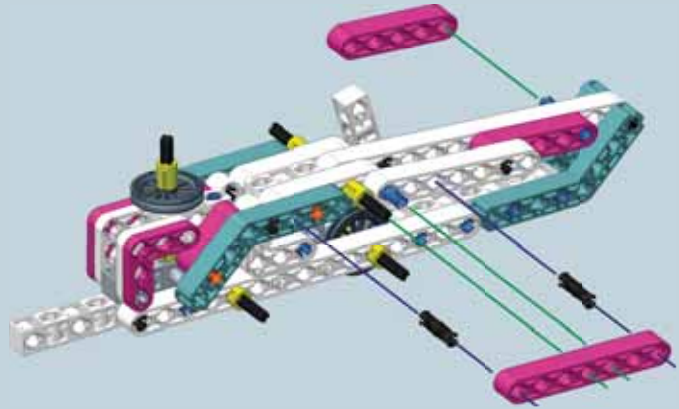
- X1 
- X1 




13

- X1 
- X1  X1  X2 

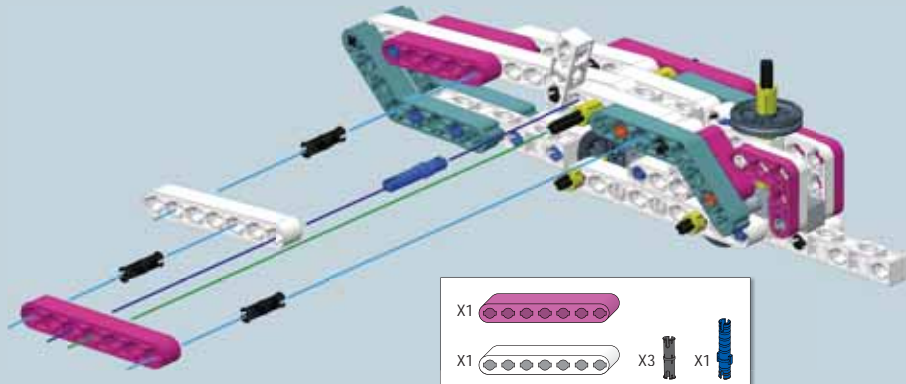


14



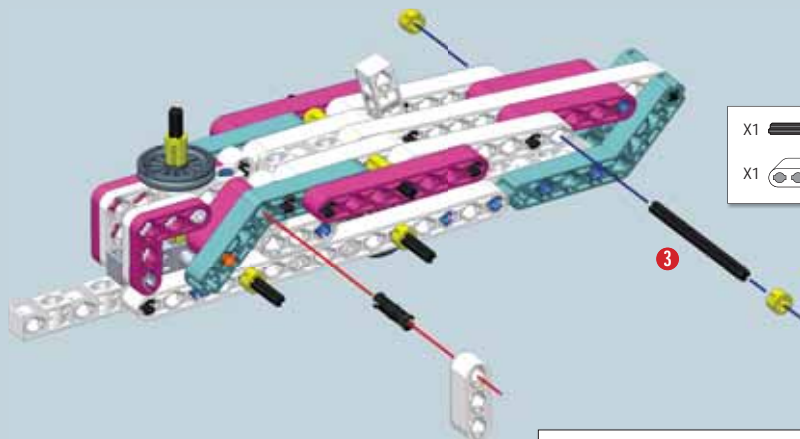
- X1 
- X1  X2 

15



- X1
- X1
- X3
- X1

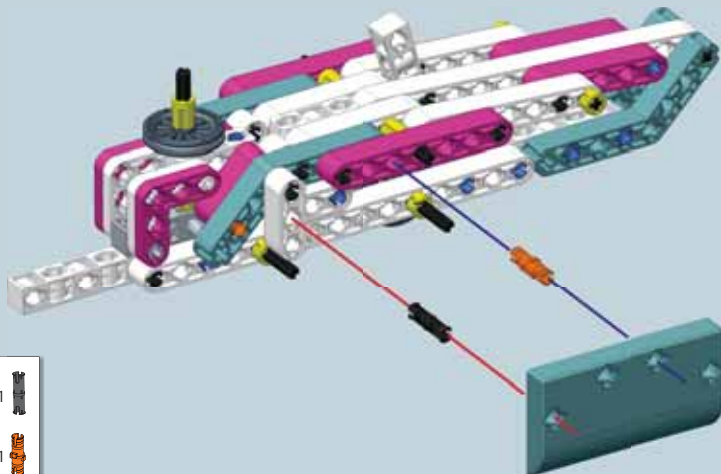
16



- X1
- X1
- X2
- X1

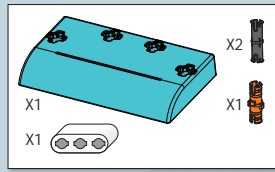
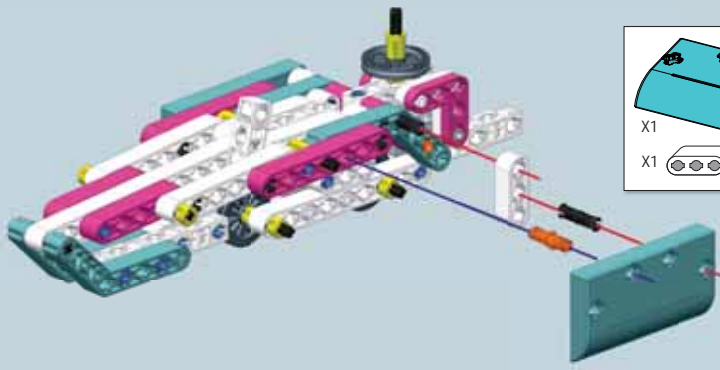


17



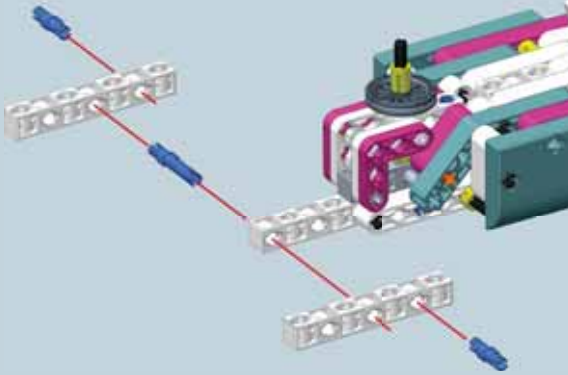
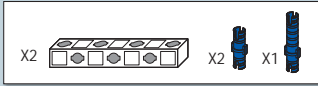
- X1
- X1
- X1



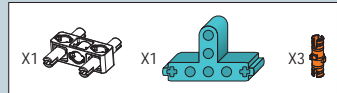
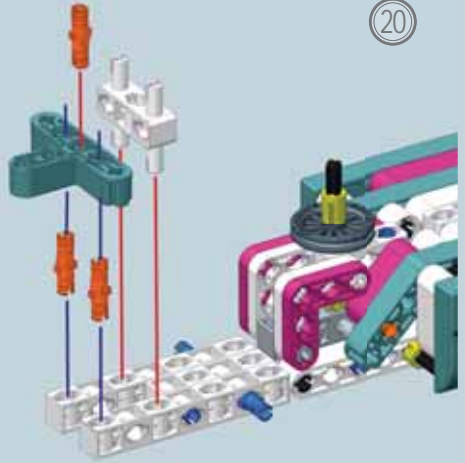


18

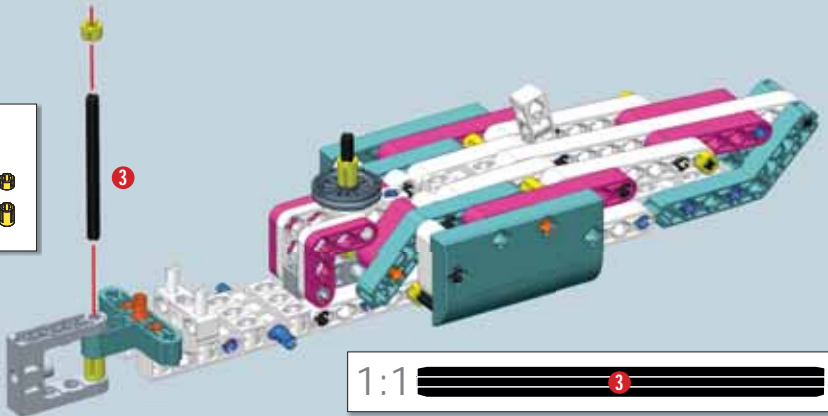
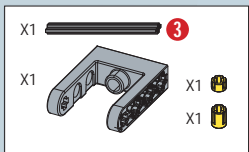
19

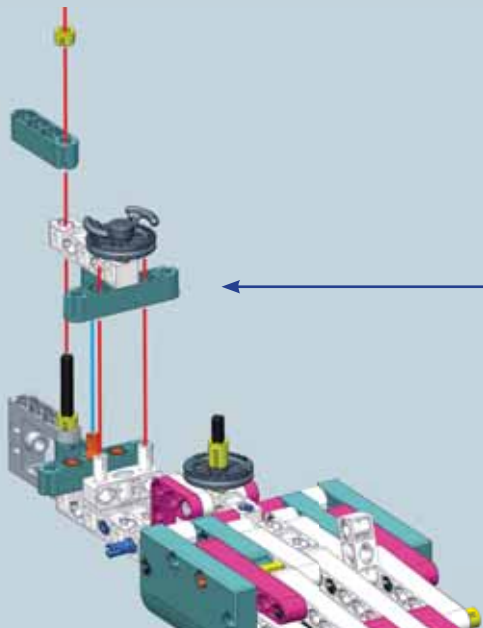


20



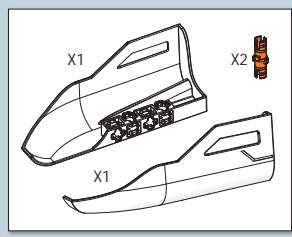
21



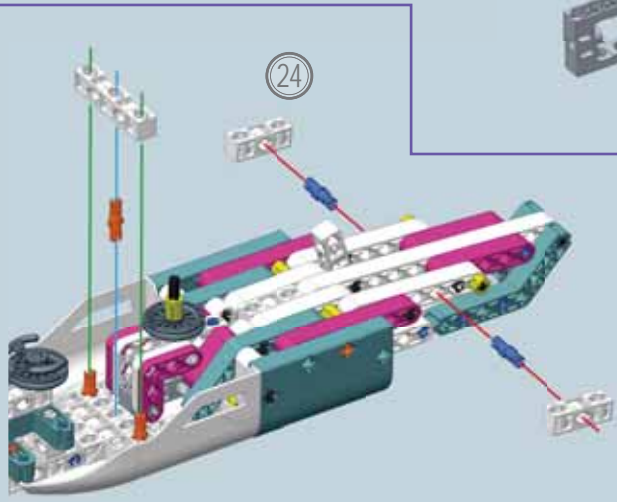
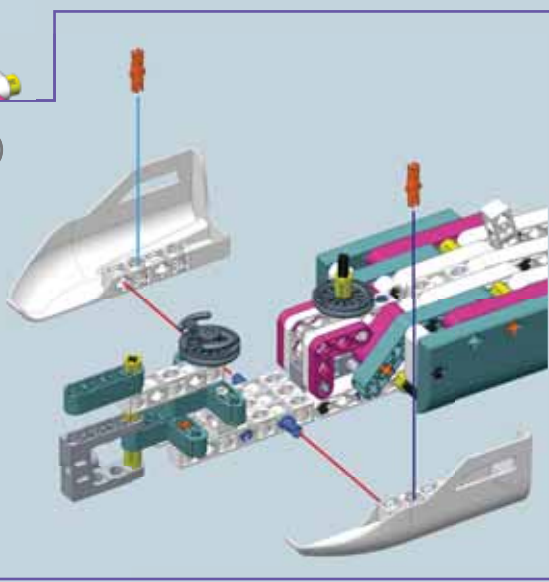


22

- X1
- X1
- X1
- X1
- X1
- X1
- X1
- X2

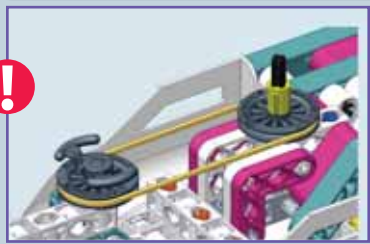


23

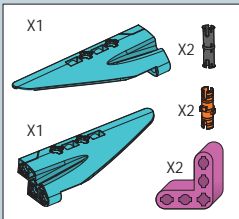
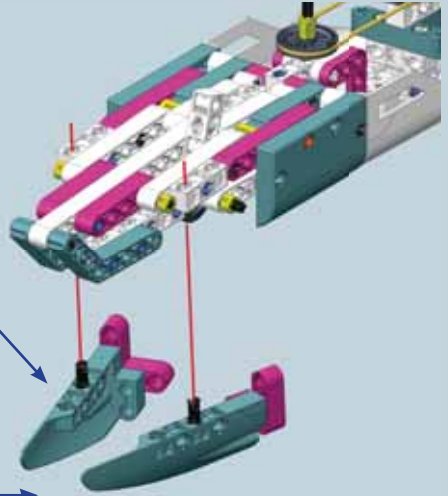
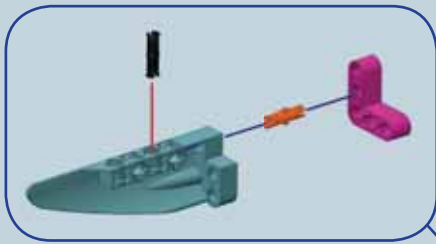


24

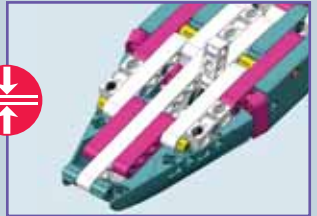
- X1
- X2
- X1
- X1
- X1



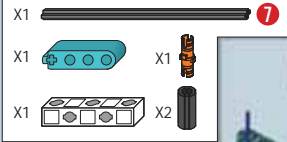
6



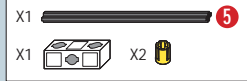
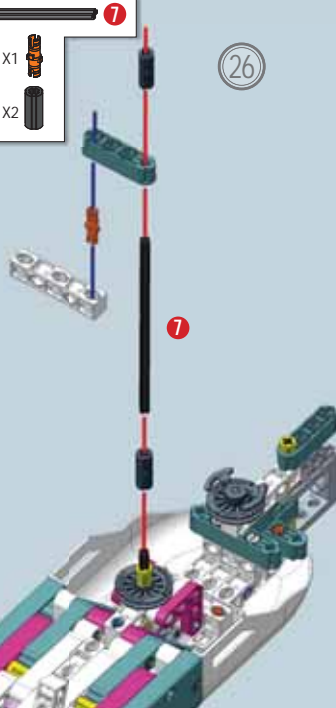
25



7



26

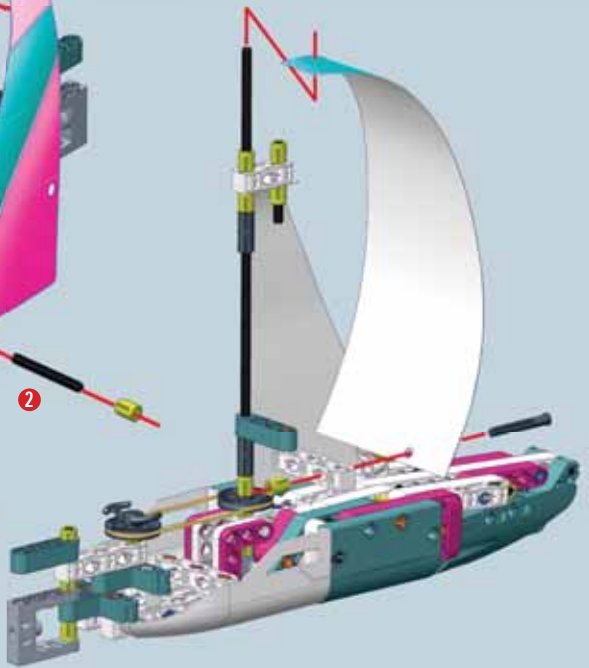
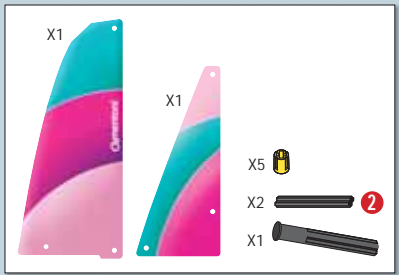
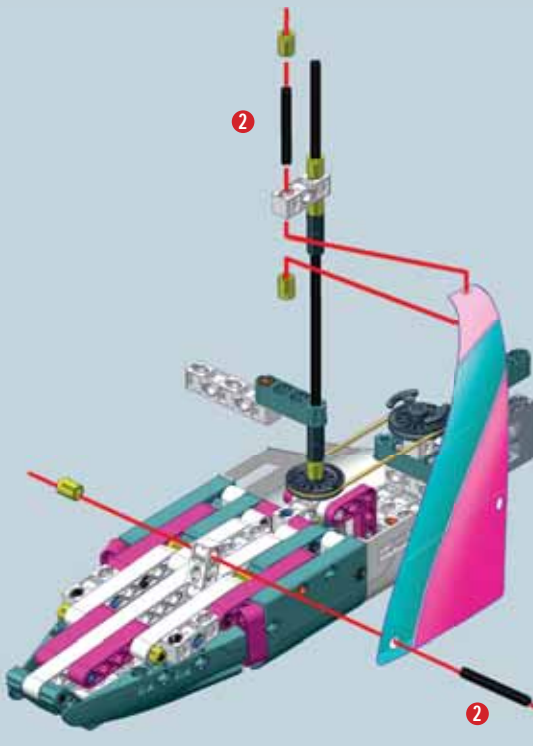


27



1:1

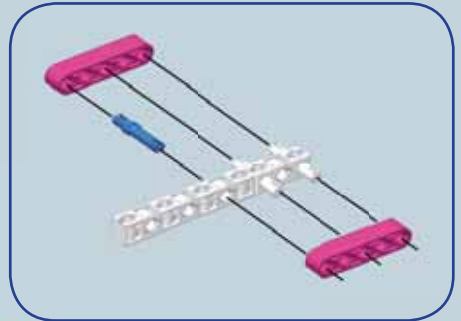
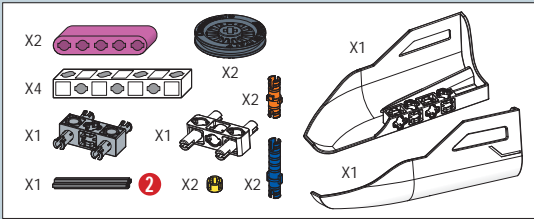




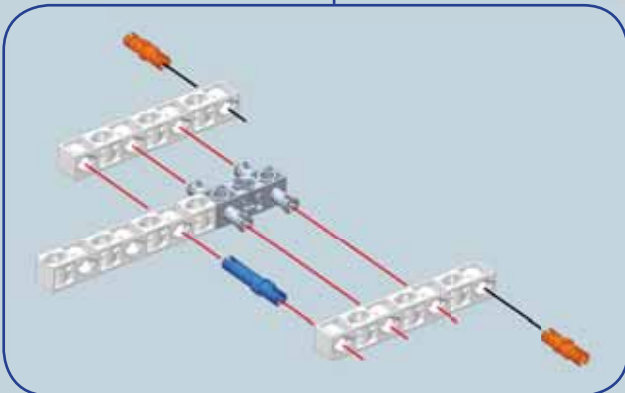
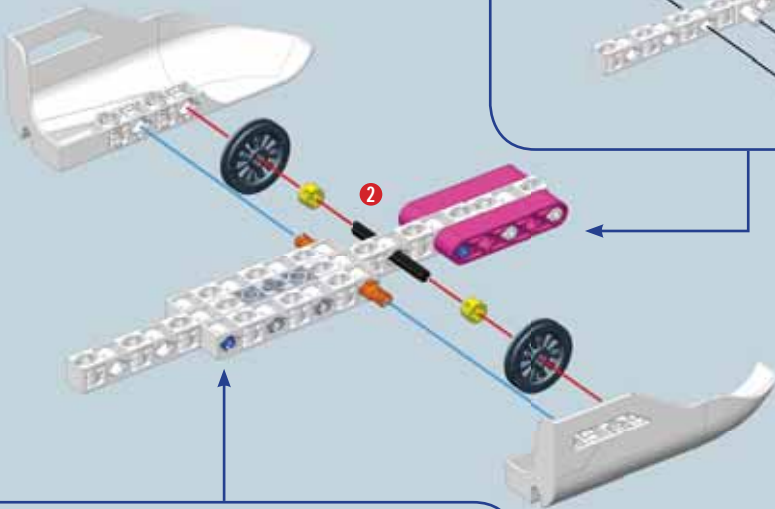
Modello finale



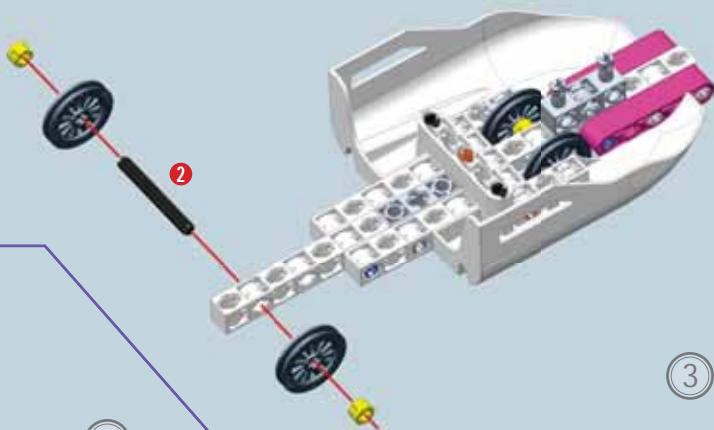
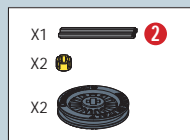
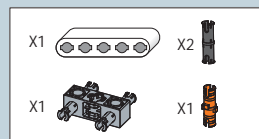
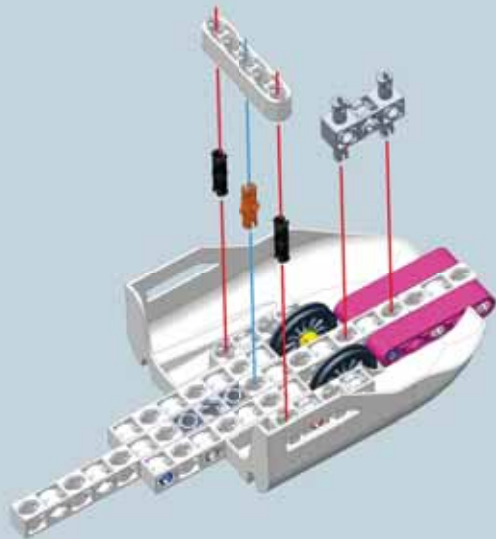
2



1



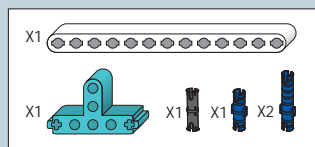
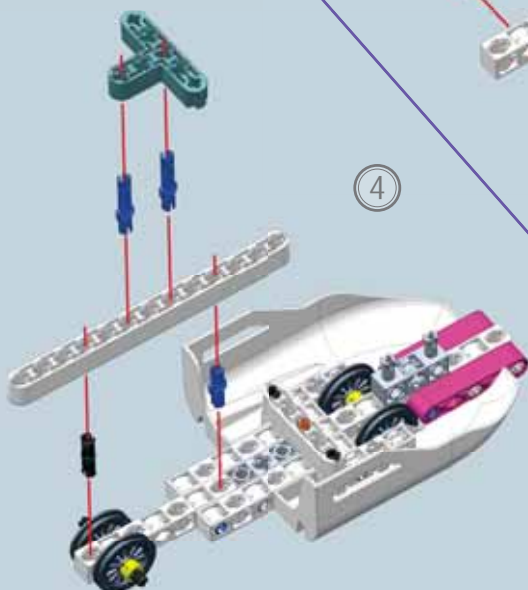
2



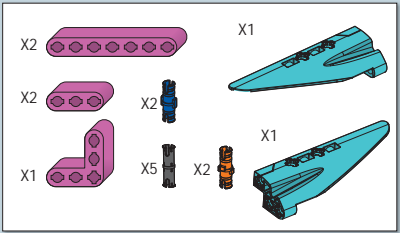
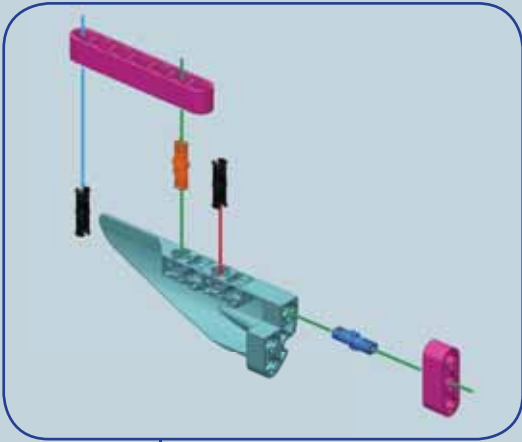
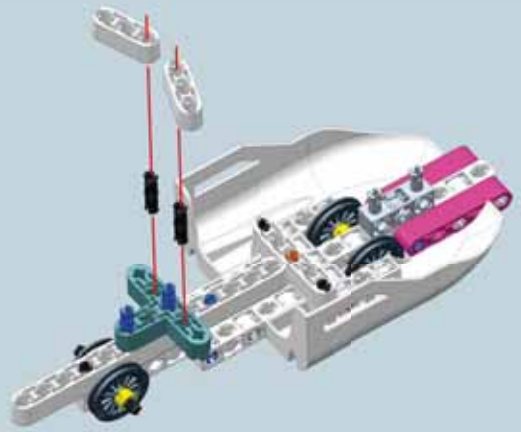
3



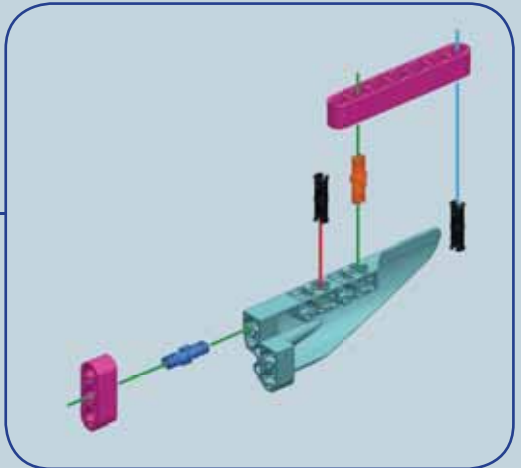
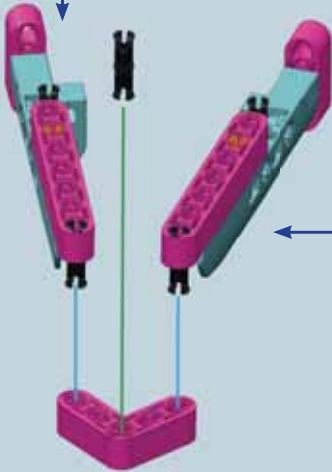
4



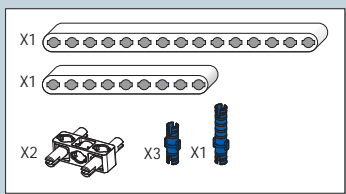
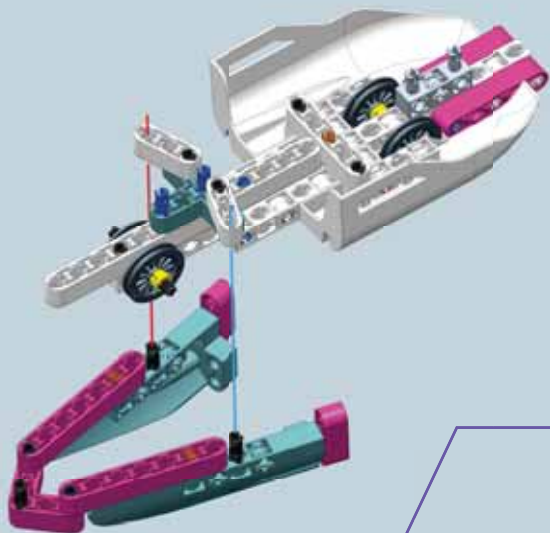
5



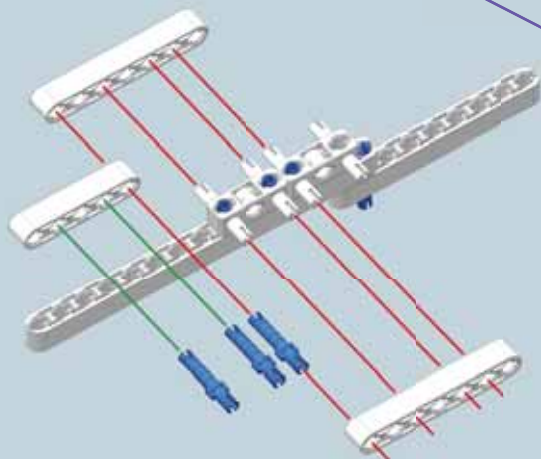
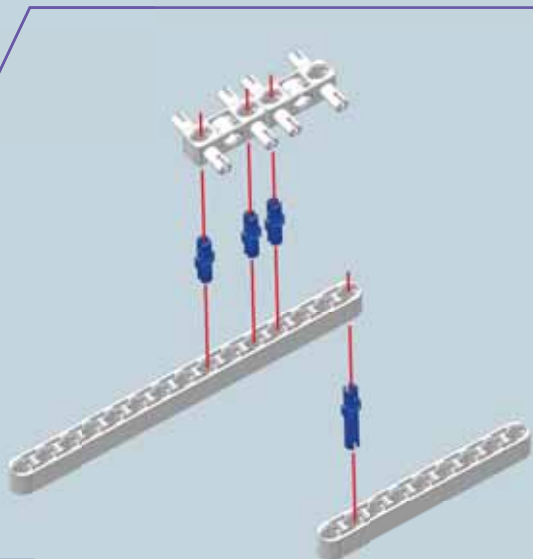
6



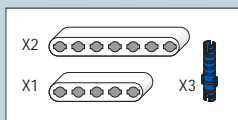
7



8

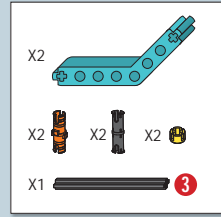
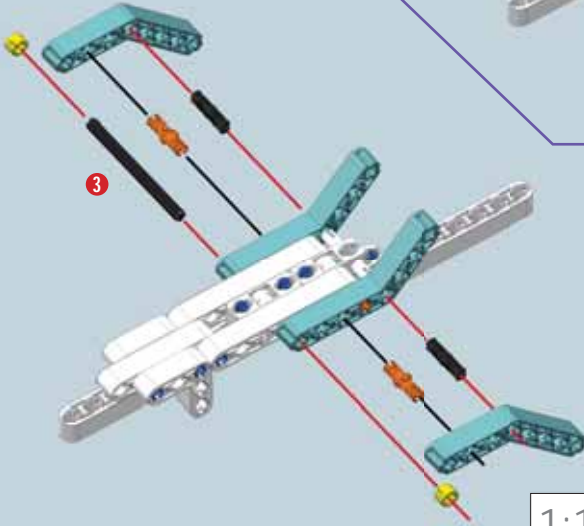
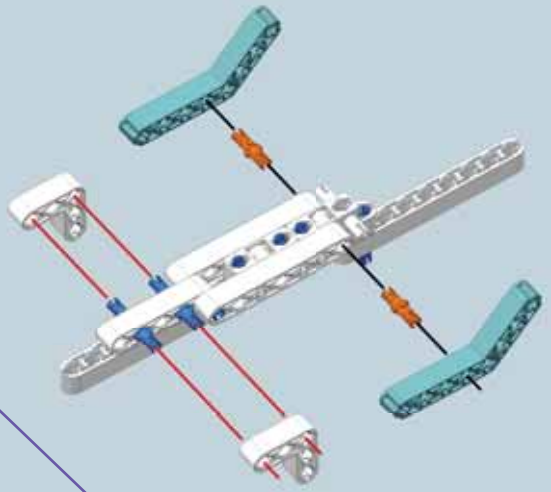
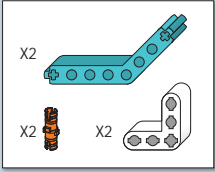


9

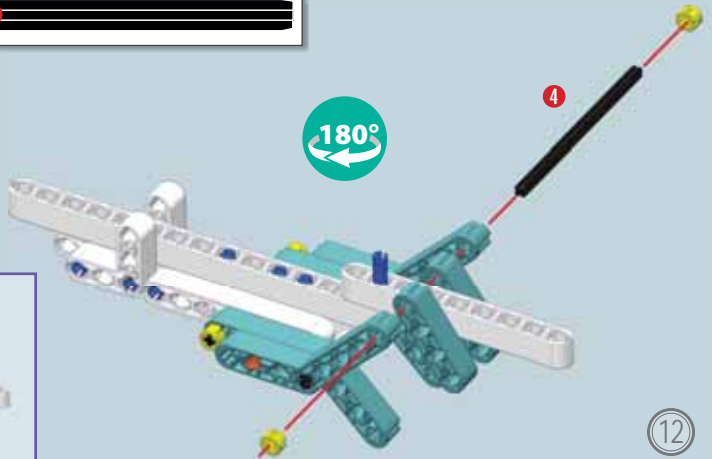
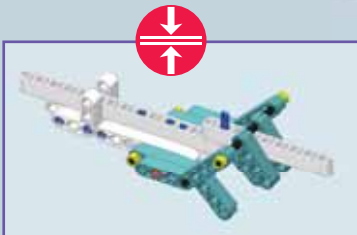
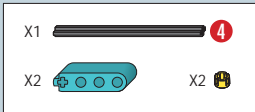




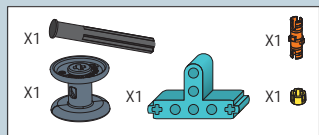
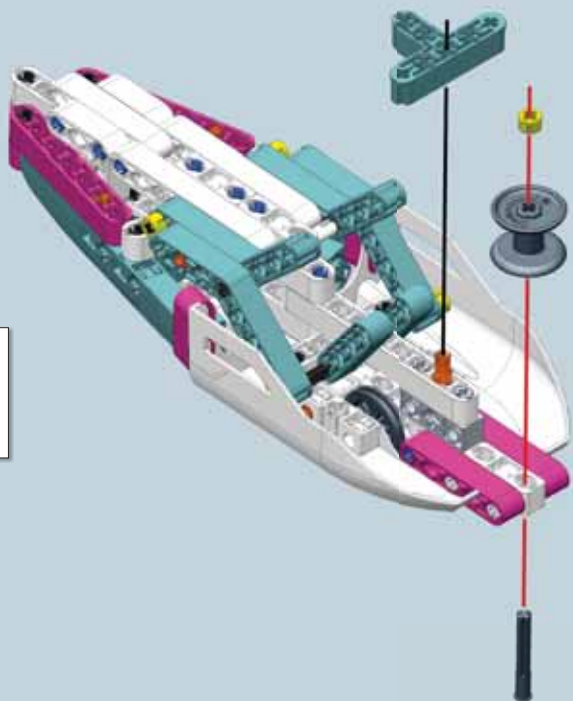
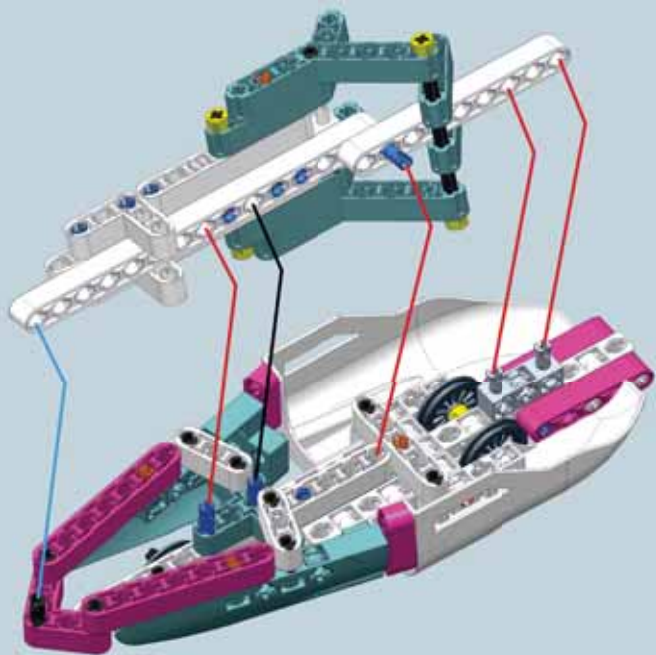
10



11

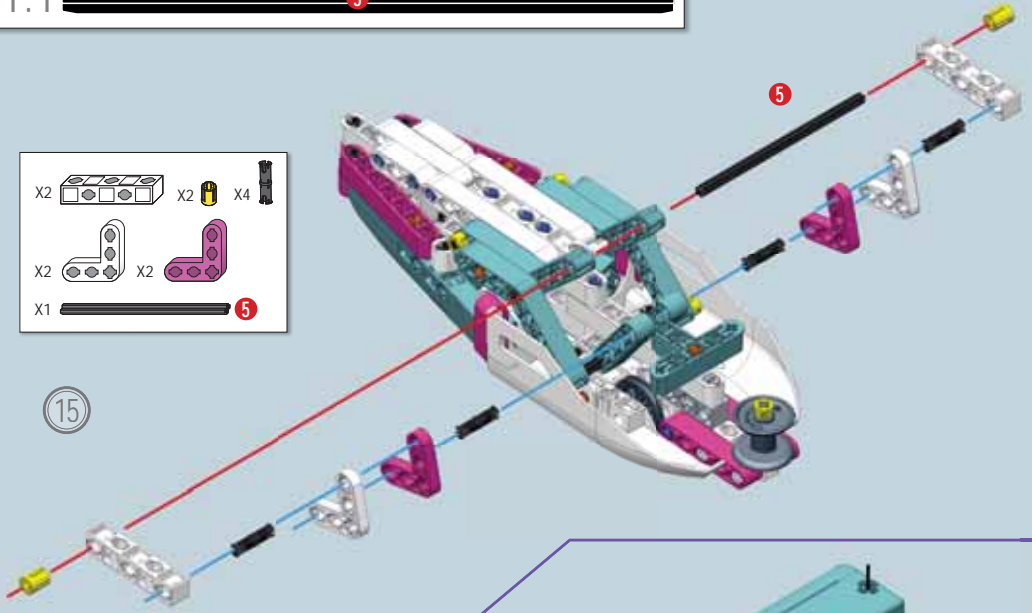


12



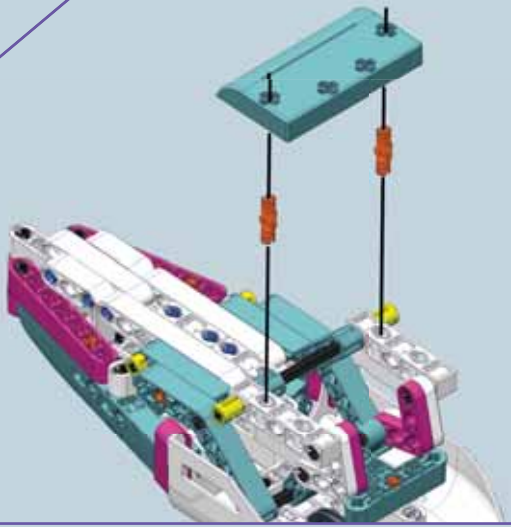
- X2
- X2
- X4
- X2
- X2
- X1

15



16

- X1
- X2



Modello finale