

# WIL.-DIL.

## **Metallbaukasten**

Bauanweisung für 10 Modelle  
Inhaltsübersicht

### **Kasten 0**

D. R. G. M. angem.

HERSTELLER: ING. W. DIEDRICH

**„Hatho“**

Puppen und Spielwaren

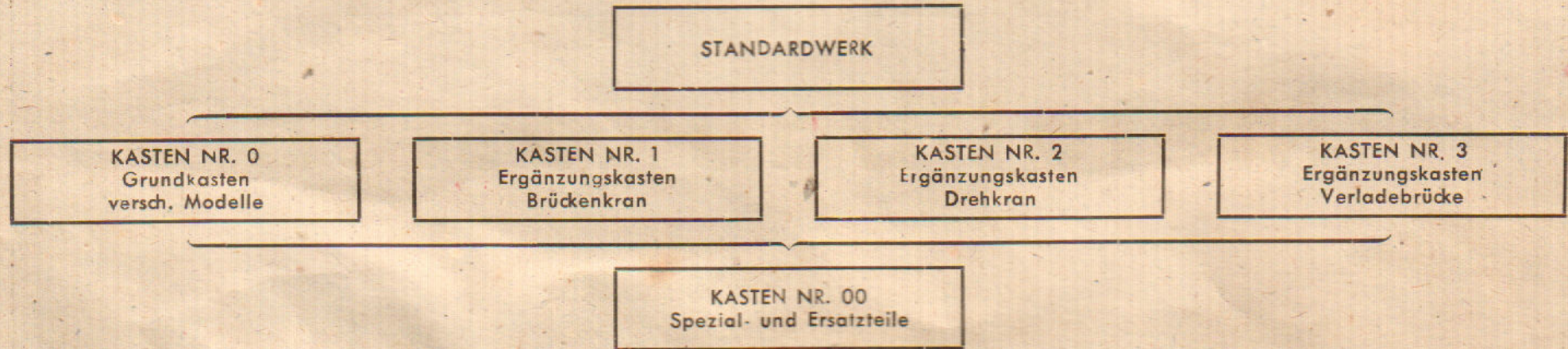
Hans Thomas  
Celle, Zöllnerstr. 23

## Einführung

Die Wi.-Di.-Metallbaukästen wollen nicht nur Spielzeug sein, sondern sie sollen auch den technischen Sinn des Jungen anregen und ihn zu eigenem Schaffen führen.

Infolge der Mannigfaltigkeit und der großen Anzahl der vorhandenen Teile, können außer dem für jeden Teilkasten vorliegenden Grundmodell, noch die verschiedensten Bauten selbst ersonnen werden.

Der komplette Metallbaukasten setzt sich aus Einzelkästen zusammen. Er kann geteilt und auch als sogenanntes „Standardwerk“ erworben werden.



## Allgemeines

Bevor Du an den Zusammenbau der einzelnen Modelle gehst, schaue Dir die Vorlage genau an. Du mußt wissen, daß die einzelnen Bauelemente „Strebe und Winkel“ sowie „Schraube und Mutter“ heißen (Abbildung 1).

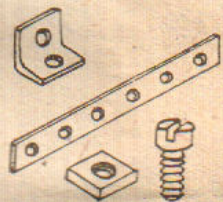


Abbildung 1

Aus diesen und einigen besonderen Teilen sollst Du mit Hilfe eines Schraubenziehers die einzelnen Modelle bauen. Alle Streben haben eine bestimmte Länge, deshalb

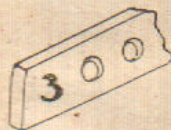


Abbildung 2

kannst Du sie beim Bauen nach der Vorlage nur entsprechend den eingeschlagenen Nummern verwenden (Abbildung 2). Auch die längeren Schrauben und Bolzen haben ihre bestimmte Verwendung.

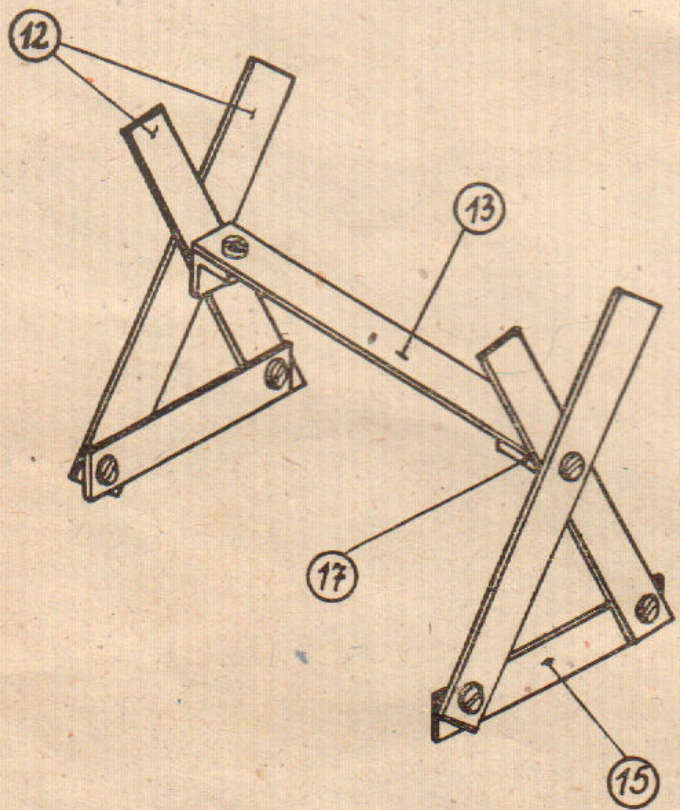
Und schnell noch einen Wink. Dein Bauwerk sieht zum Schluß besser aus, wenn Du die Schrauben so eingefügt hast, daß möglichst alle Köpfe nach außen sehen. — Nun frisch ans Werk!

ING. W. DIEDRICH

**„Hatho“**

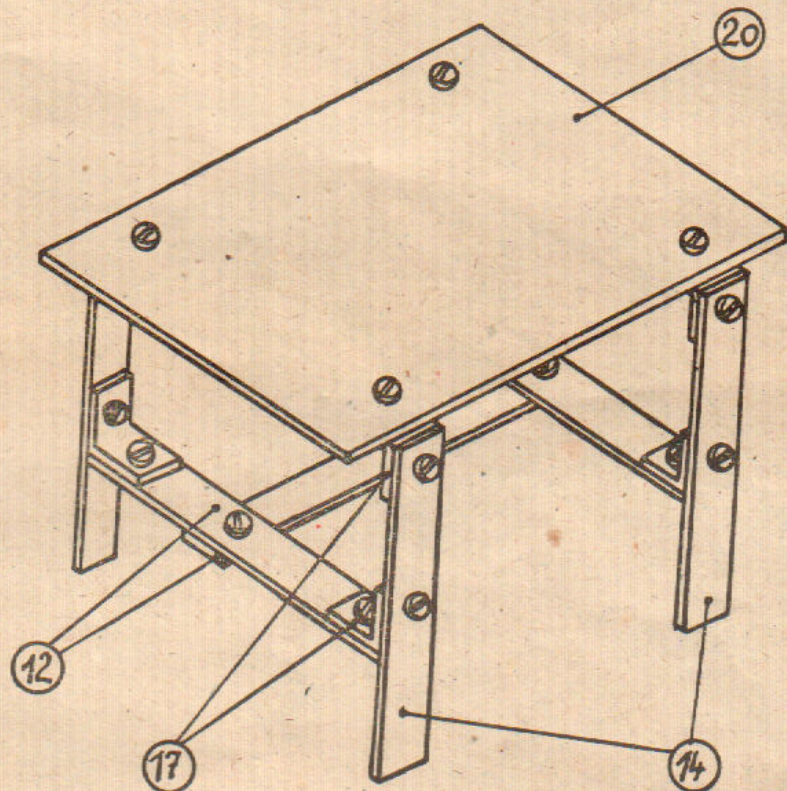
Puppen und Spielwaren

Hans Thomas  
Celle, Zöllnerstr. 23



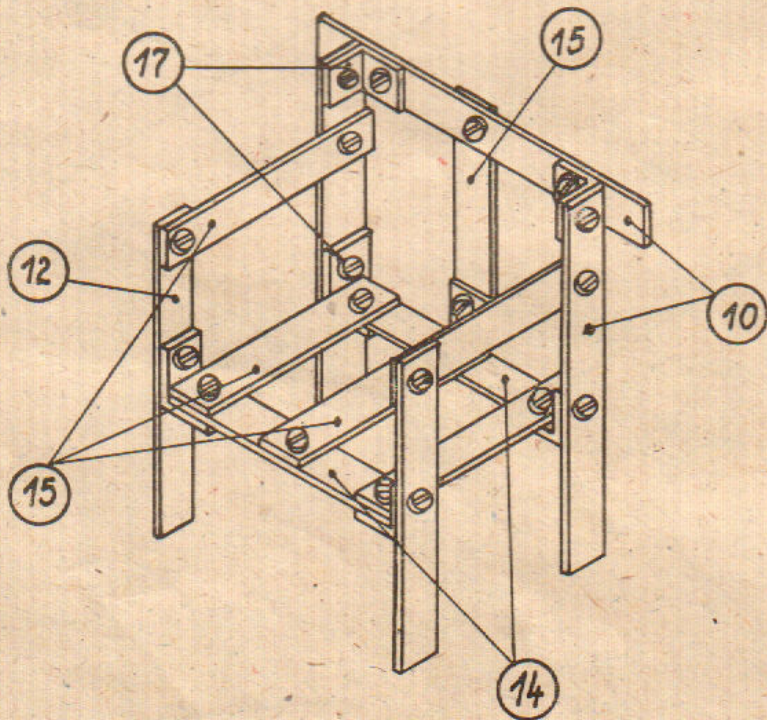
Sägebock

- 4 Stck. Streben Nr. 12
- 1 " " " 13
- 2 " " " 15
- 2 " Winkel " 17
- 6 Schrauben u. Muttern



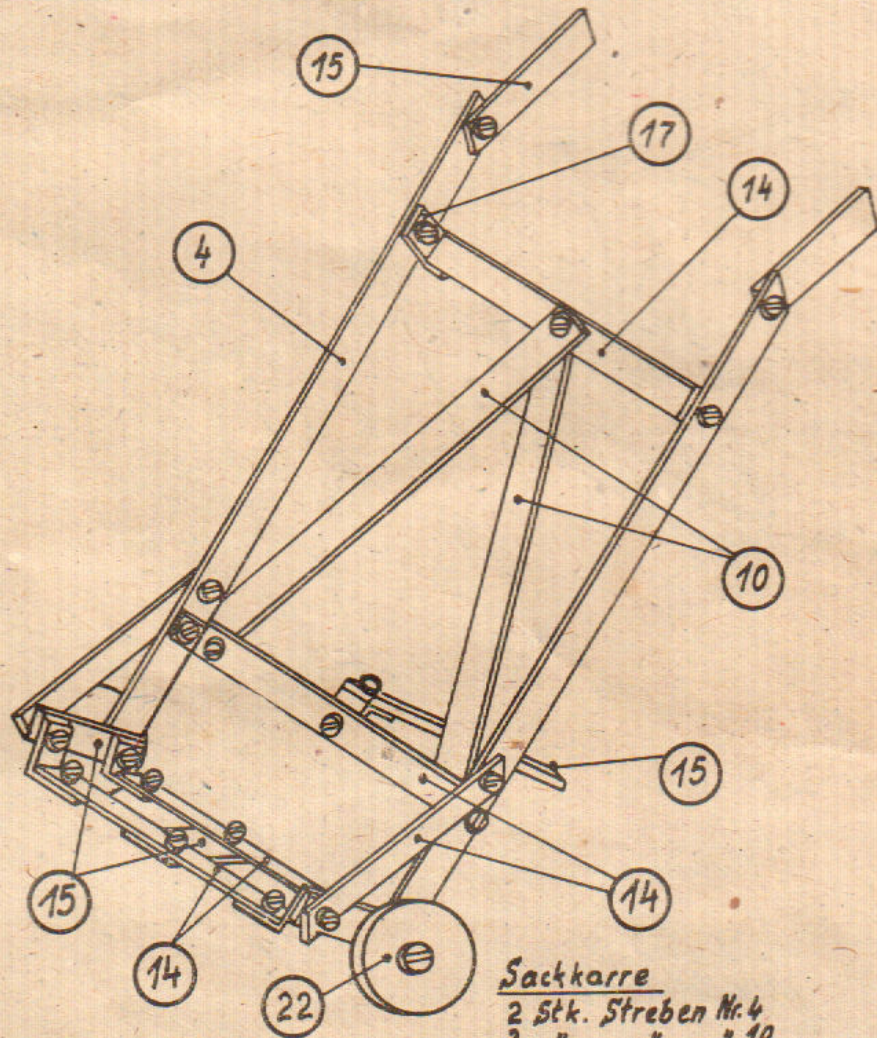
Tisch

- 3 Stck. Streben Nr. 12
- 4 " " " 14
- 8 " Winkel " 17
- 1 " Dachplatte " 20
- 18 Schrauben u. Muttern



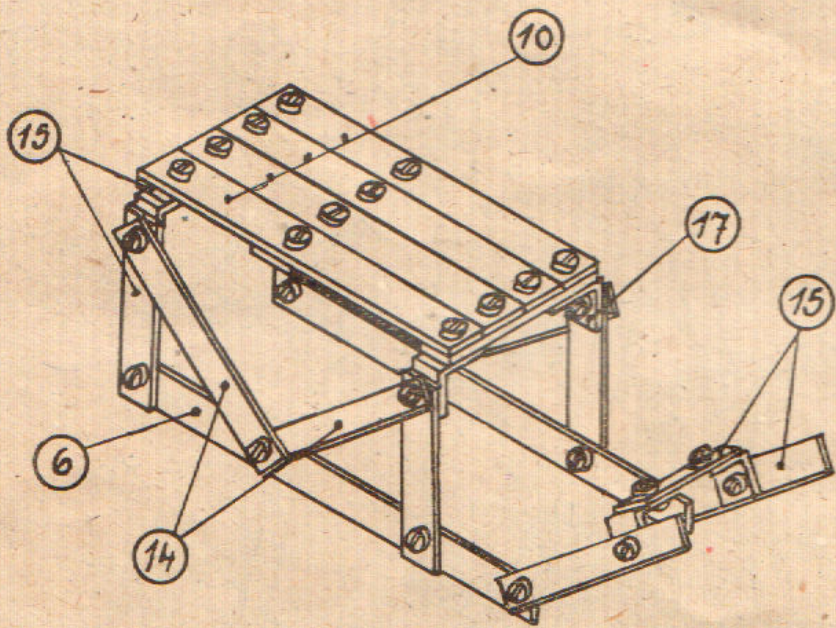
Sessel

- 3 Stk. Streben Nr. 10
- 2 " " " 12
- 2 " " " 14
- 6 " " " 15
- 6 " Winkel " 17
- 20 Schrauben u. Muttern



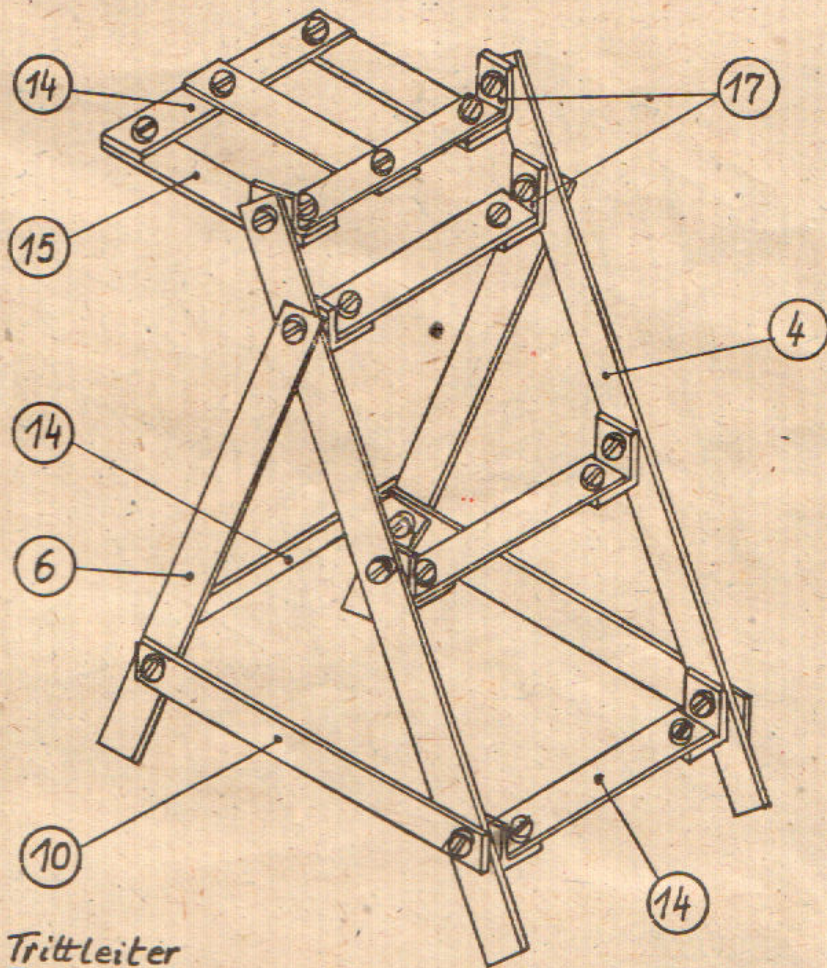
Sackkarre

- 2 Stk. Streben Nr. 4
- 2 " " " 10
- 6 " " " 14
- 6 " " " 15
- 9 " Winkel " 17
- 2 " Rollen " 22
- 19 Schrauben u. Muttern



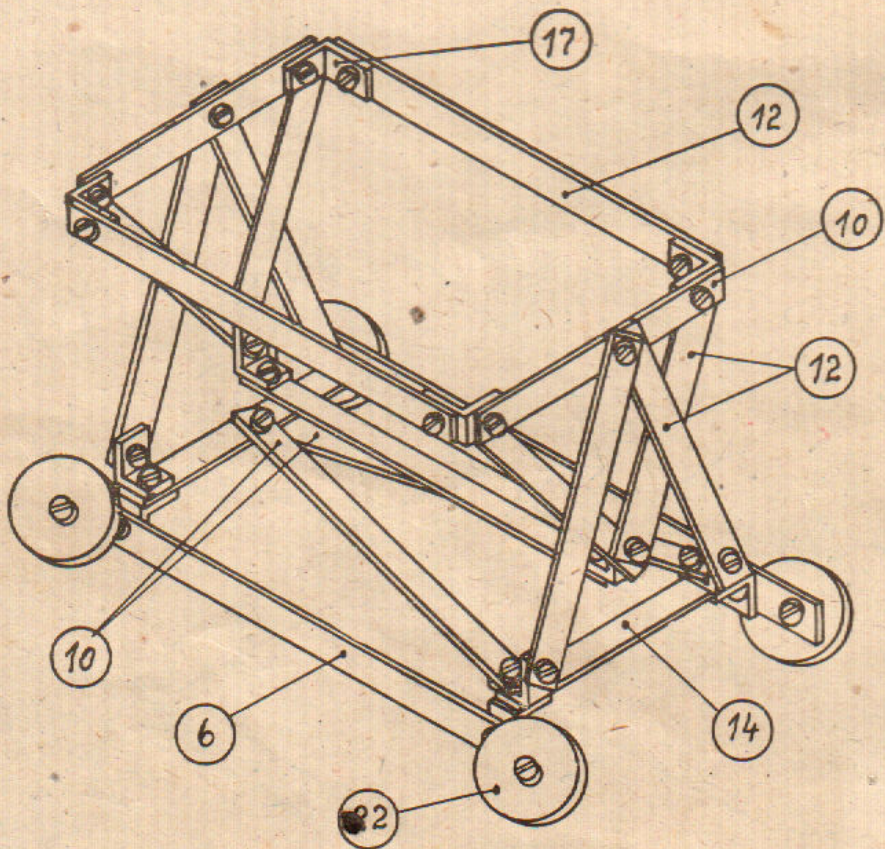
Schlitten

- 2 Stck. Streben Nr. 6
- 4 " " " 10
- 4 " " " 14
- 10 " " " 15
- 6 " Winkel " 17
- 20 Schrauben u. Muttern



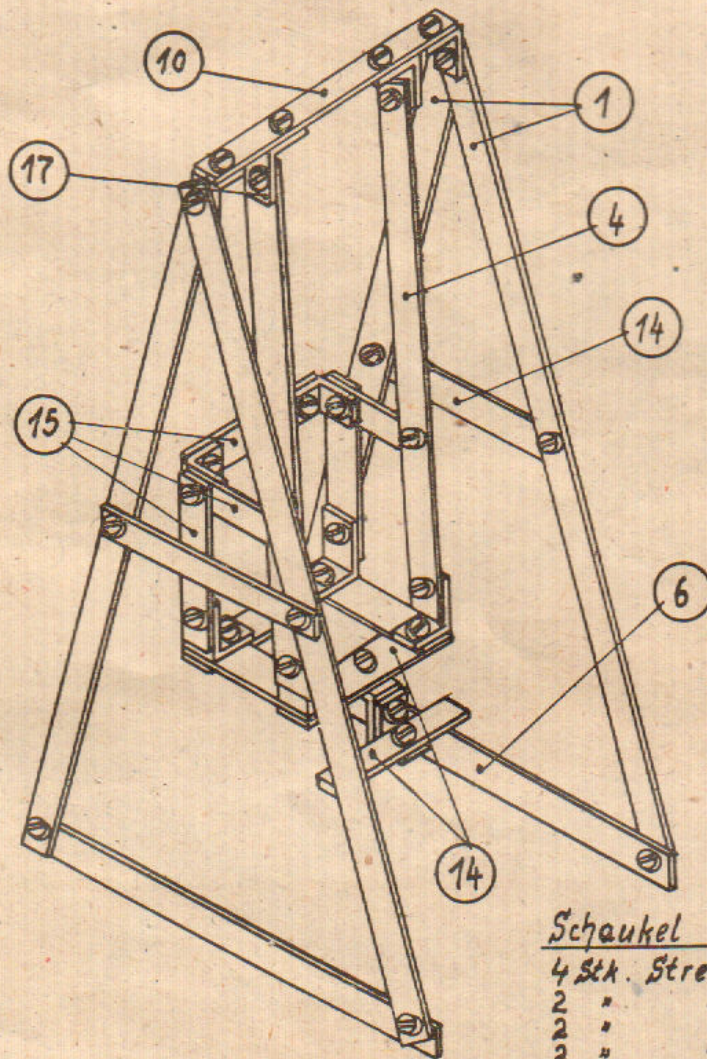
Trittleiter

- 2 Stck. Streben Nr. 4
- 2 " " " 6
- 2 " " " 10
- 6 " " " 14
- 3 " " " 15
- 10 " Winkel " 17
- 24 Schrauben u. Muttern



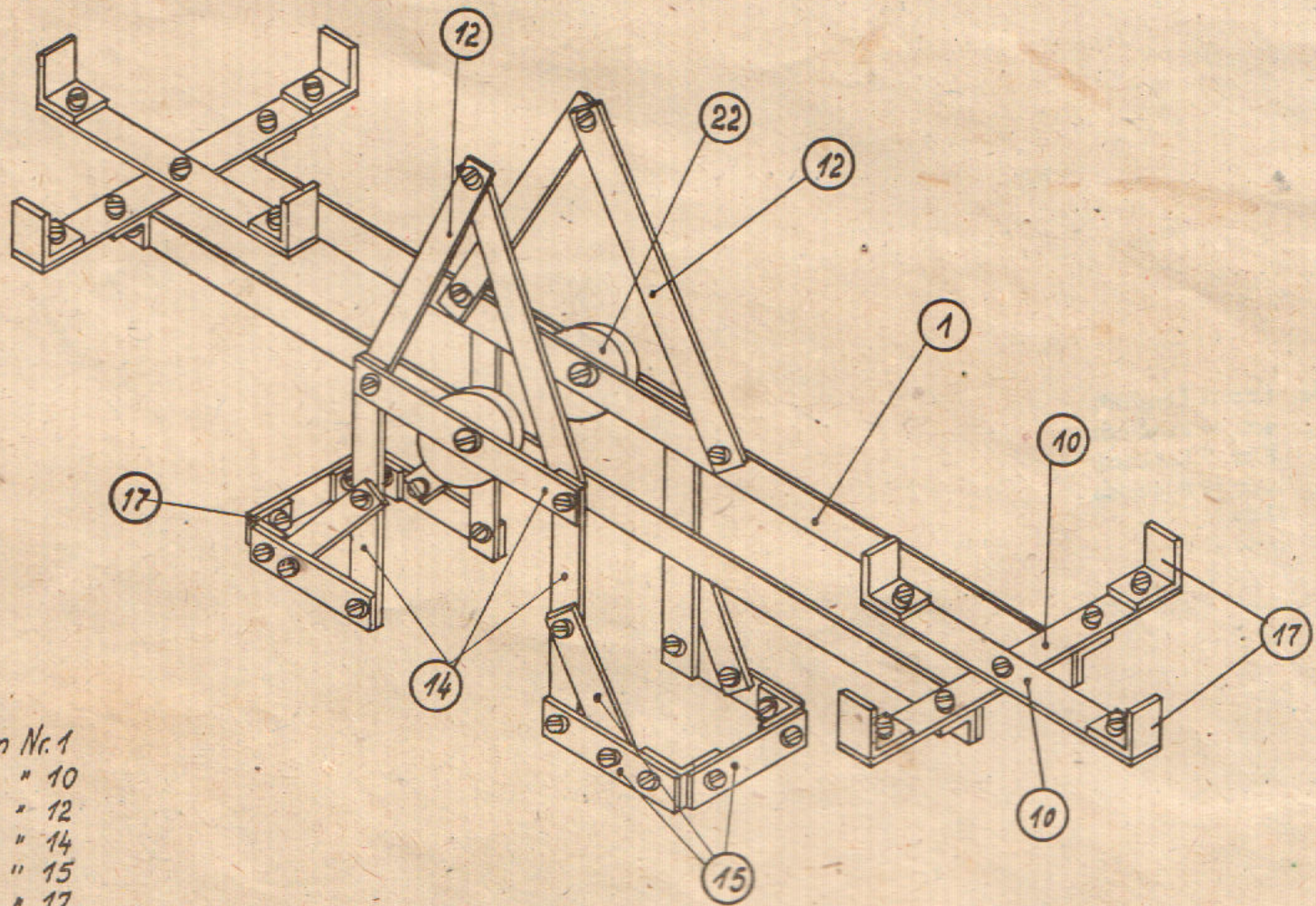
Kipplore

- 2 Stk. Streben Nr.6
- 4 " " " 10
- 11 " " " 12
- 2 " " " 14
- 14 " Winkel " 17
- 4 " Rollen " 22 u. Bolzen
- 27 Schrauben u. Muttern



Schaukel

- 4 Stk. Streben Nr.1
- 2 " " " 4
- 2 " " " 6
- 2 " " " 10
- 6 " " " 14
- 7 " " " 15
- 15 " Winkel " 17
- 36 Schrauben u. Muttern



Wage

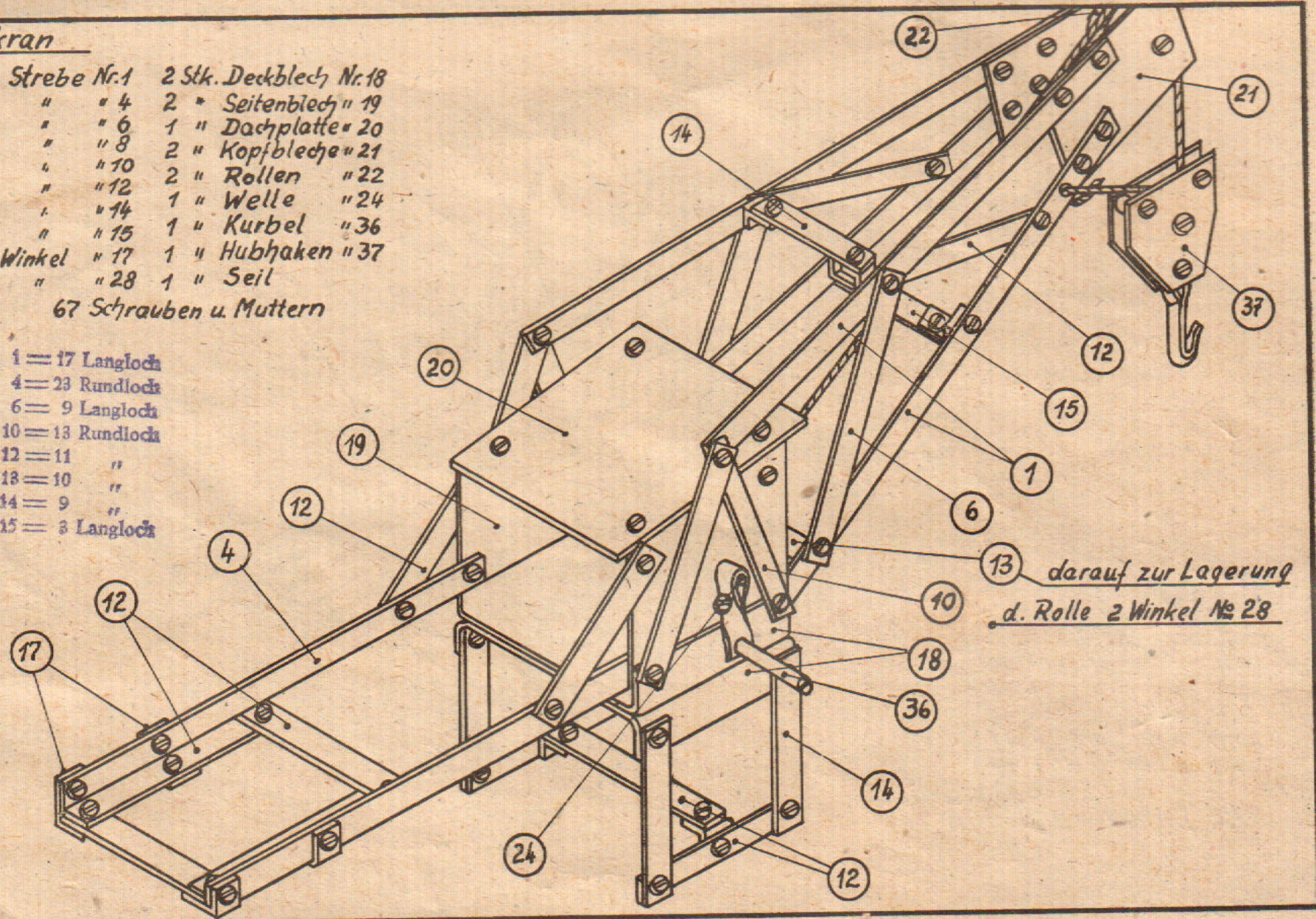
- 2 Stk. Streben Nr. 1
- 4 " " " 10
- 4 " " " 12
- 6 " " " 14
- 10 " " " 15
- 16 " Winkel " 17
- 2 " Rollen " 22 u. Bolzen
- 42 Schrauben u. Muttern

# Drehkran

4 Stk.	Strebe	Nr.1	2 Stk.	Deckblech	Nr.18
2 "	"	" 4	2 "	Seitenblech	" 19
2 "	"	" 6	1 "	Dachplatte	" 20
1 "	"	" 8	2 "	Kopfbleche	" 21
4 "	"	" 10	2 "	Rollen	" 22
11 "	"	" 12	1 "	Welle	" 24
6 "	"	" 14	1 "	Kurbel	" 36
10 "	"	" 15	1 "	Hubhaken	" 37
16 "	Winkel	" 17	1 "	Seil	
2 "	"	" 28			

67 Schrauben u. Muttern

No. 1	=	17 Langloch
" 4	=	23 Rundloch
" 6	=	9 Langloch
" 10	=	13 Rundloch
" 12	=	11 "
" 18	=	10 "
" 14	=	9 "
" 15	=	3 Langloch



13 darauf zur Lagerung  
d. Rolle 2 Winkel No 28