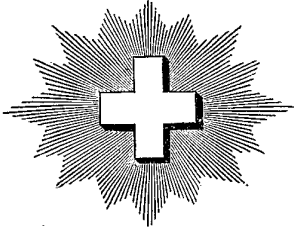


CONFÉDÉRATION SUISSE

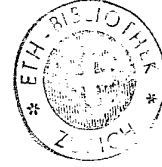
BUREAU FÉDÉRAL DE LA



PROPRIÉTÉ INTELLECTUELLE

EXPOSÉ D'INVENTION

Publié le 16 novembre 1932



Demande déposée: 28 mai 1931, 20 h. — Brevet enregistré: 15 septembre 1932.
(Priorité: Grande-Bretagne, 13 février 1931.)

BREVET PRINCIPAL

Frank HORNBY, Liverpool (Grande-Bretagne).

Accessoire de jeu de construction.

La présente invention a pour objet un accessoire de jeu de construction du type dans lequel une série de modèles différents sont destinés à être constitués par l'assemblage d'une série d'éléments métalliques interchangeables ordinaires, qui sont usuellement rendus sous forme de divers assortiments gradués, la capacité de chaque assortiment dépendant du nombre de pièces interchangeables qu'il comporte. Jusqu'à ce jour, dans les assortiments les moins chers de ces éléments de jeu de construction, le nombre de modèles qu'on pouvait établir était très limité en raison du petit nombre de pièces contenues dans ces petits assortiments et le but de la présente invention est d'obvier à cet inconvénient.

L'accessoire de jeu de construction suivant l'invention est caractérisé par au moins une feuille de matière de prix peu élevé, qui est travaillée suivant le contour de certaines pièces mécaniques, de telle façon qu'on puisse facilement en détacher ces pièces pour cons-

tituer des éléments supplémentaires propres à être combinés avec les éléments ordinaires de l'assortiment, pour augmenter le nombre de modèles susceptibles d'être construits, sans augmenter le prix du jeu dans une mesure correspondante.

Ces assortiments de jeu de construction comprennent actuellement un certain nombre de pièces métalliques interchangeables telles que: bandes, plaques, etc., perforées de trous à des intervalles équidistants, les pièces étant assemblées pour constituer des modèles à l'aide de boulons et d'écrous ou d'une autre manière, les trous constituant aussi des portées appropriées au support de tiges, essieux de roues ou autres éléments.

Les éléments détachables de la feuille susdite, qui peut être en carton, par exemple, peuvent être percés de trous à des distances correspondant à la distance d'axe en axe, ou pas normal, des trous des autres pièces métalliques, lesdits éléments pouvant ainsi être

incorporés facilement aux modèles de la même façon que les éléments métalliques ordinaires. Lorsque certains des éléments qui doivent être détachés de la feuille de carton doivent tourner autour de liaisons pivotantes, on peut renforcer par des œillets métalliques les trous destinés à constituer les portées des liaisons rotatives ou pivotantes de ce genre.

Le dessin annexé représente, à titre d'exemple, une forme d'exécution de l'accessoire de jeu de construction suivant l'invention.

Fig. 1 est le schéma d'une feuille de carton ou autre matière contenant un certain nombre d'éléments supplémentaires détachables;

Fig. 2 représente une voiture à bras établie à l'aide de pièces de carton détachées de la feuille et employées en supplément des pièces métalliques usuelles,

Fig. 3 un avion,

Fig. 4 un signal de chemin de fer,

Fig. 5 un moulin à vent, et

Fig. 6 un camion automobile, tous ces modèles étant établis à l'aide de pièces métalliques et de pièces supplémentaires constituées par des éléments de carton ou autre matière détachés de la feuille de fig 1.

Pour le but de cette invention, une feuille 1 de carton ou autre matière est livrée avec les boîtes les moins chères contenant un assortiment de pièces métalliques constituant le jeu de construction. Plusieurs feuilles de ce genre peuvent être fournies avec l'assortiment, ces feuilles étant partiellement découpées ou affaiblies, comme indiqué par les lignes pointillées 2, suivant le contour de certains éléments imprimés ou repoussés sur la feuille. De cette façon, on peut facilement détacher les éléments de la feuille 1 sans qu'il soit nécessaire de les découper exactement. Par exemple, comme représenté dans la fig. 1, la feuille peut comporter des dessins imprimés ou repoussés *a* représentant des roues de véhicule, lesquels dessins sont partiellement sectionnés suivant les lignes pointillées 2 prévues à leur périphérie, de façon qu'on puisse

facilement détacher de la feuille ces disques de carton destinés à constituer des roues, les trous à essieu des roues pouvant être renforcés par des œillets métalliques 3 propres à constituer des surfaces d'usure rotatives plus durables, et un autre trou 4 pouvant être prévu dans un des rayons de la roue, par exemple, de façon qu'on puisse relier deux roues de ce genre par une barre d'accouplement pour constituer un ensemble ressemblant aux roues accouplées d'une locomotive. De même, la feuille peut comporter des représentations d'une hélice d'avion *b*, de bras de sémaphore *c* et d'ailes *d* d'un moulin à vent, le profil de chaque élément étant partiellement découpé ou affaibli dans la feuille suivant la ligne pointillée 2, de façon qu'on puisse détacher facilement l'élément de la feuille pour l'incorporer au modèle, tous les trous de pivotement des éléments de ce genre étant, si on le désire, renforcés par des œillets 3. La feuille peut aussi comporter une section imprimée, de façon à représenter le capot *e* d'un camion automobile ou les côtés *f* et extrémités *g* d'un wagon de chemin de fer, d'une chaudière de locomotive ou d'autres organes dont les contours sont partiellement découpés pour permettre à la pièce d'être détachée facilement de la feuille, ces diverses pièces étant imprimées avec plus ou moins de détails pour représenter les divers éléments auxquels elles doivent ressembler et étant, dans certains cas, perforées de trous 5 à des intervalles équidistants, de façon que, avec l'aide des autres pièces métalliques, on puisse les incorporer aux modèles et augmenter ainsi la capacité de construction de l'assortiment, c'est-à-dire le nombre de modèles qu'il est possible de construire avec cet assortiment. Les diverses sections détachées de la feuille peuvent ensuite être pliées à la forme convenable des pièces réelles qu'elles représentent.

Par exemple, comme représenté dans la fig. 2, la voiture à bras est composée de certaines des pièces métalliques simples 6 que comportent usuellement les assortiments les moins chers du jeu de constructions, les côtés

f et *g* et les roues *a* étant constitués par les éléments correspondants détachés de la feuille de carton 1. Comme certains des trous 5 de ces éléments de carton *f*, *g* sont prévus au même écartement, ou pas normal, correspondant au pas normal des trous des pièces métalliques 6, les éléments de carton peuvent facilement être combinés avec les pièces métalliques et assemblés avec elles par les boulons usuels 7. De même, le modèle d'avion de fig. 3 est établi à l'aide des pièces métalliques les plus simples 6, complétées par les éléments *f* de la feuille 1 qui constituent les ailes et par l'hélice *b* constituée par l'élément correspondant de la feuille 1. Fig. 5 représente un moulin à vent dont les pièces métalliques 6 sont complétées par les éléments de carton ou autre matière *f*, *e* détachés de la feuille 1, les ailes du moulin étant constituées par l'élément *d* de la feuille. Dans le sémaphore de fig. 4, le montant et le socle sont constitués par les pièces métalliques 6, tandis que les bras sont constitués par les éléments *c* détachés de la feuille 1; dans le cas du camion automobile de fig. 6, les pièces métalliques 6 constituant le châssis et les roues sont complétées par le capot *e* et la pièce *g* de la feuille 1, le capot *e* étant plié de la façon indiquée.

Les diverses pièces détachables de la ou des feuilles destinées à faire partie de l'assortiment de jeu de construction peuvent être imprimées en couleurs et comporter un grand nombre de détails représentant des pièces bien connues de locomotives, aéroplanes, matériel roulant, navires, véhicules, etc., et leur emploi communique aux modèles un aspect de réalité et de détails qui ne pourrait autrement être obtenu qu'avec un assortiment beaucoup plus cher.

Quoique le carton semble être la matière préférable pour constituer la feuille d'accessoires destinée à être jointe aux assortiments les moins chers de ces jeux de construction, il est évident que cette feuille pourrait être en celluloïd, papier mâché, etc., ou même en métal très mince.

REVENDICATION:

Accessoire de jeu de construction du type dans lequel une série de modèles différents sont destinés à être constitués par l'assemblage d'une série d'éléments métalliques interchangeables ordinaires qui sont usuellement rendus sous forme de divers assortiment gradués, la capacité de chaque assortiment dépendant du nombre de pièces interchangeables qu'il comporte, caractérisé par au moins une feuille de matière de prix peu élevé, qui est travaillée suivant le contour de certaines pièces mécaniques, de telle façon qu'on puisse facilement en détacher ces pièces pour constituer des éléments supplémentaires propres à être combinés avec les éléments ordinaires de l'assortiment, pour augmenter le nombre de modèles susceptibles d'être construits, sans augmenter le prix du jeu dans une mesure correspondante.

SOUS-REVENDICATIONS:

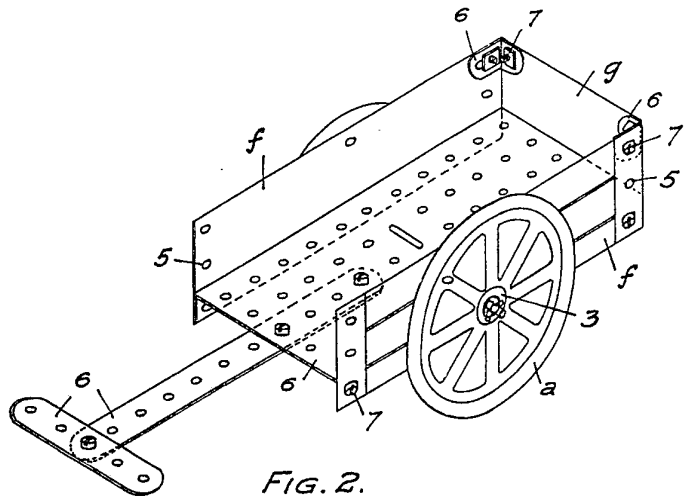
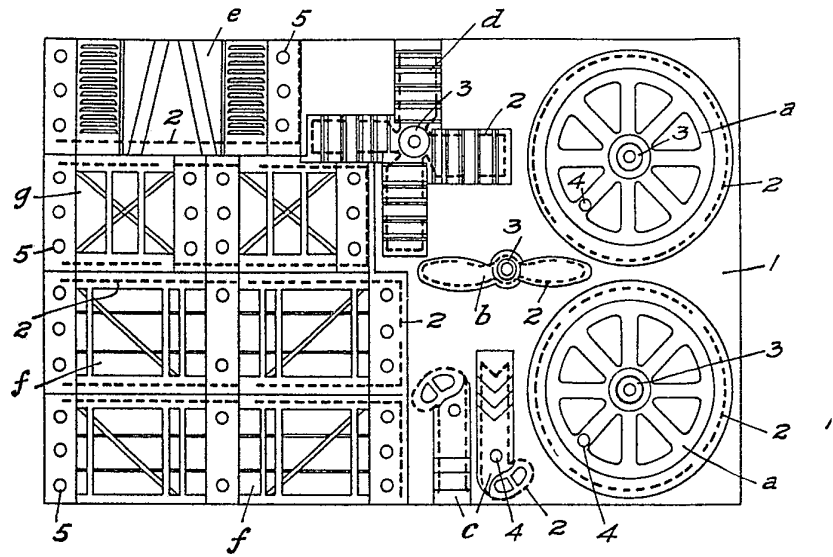
- 1 Accessoire selon la revendication, caractérisé en ce que la feuille est partiellement découpée suivant le contour des pièces mécaniques destinées à en être détachées.
- 2 Accessoire selon la revendication, caractérisé en ce que la feuille est partiellement affaiblie suivant le contour des pièces mécaniques destinées à en être détachées.
- 3 Accessoire selon la revendication, caractérisé en ce que les pièces détachables de la feuille sont formées de telle façon sur cette feuille qu'elles représentent, en plus de par leur contour, les pièces réelles qu'elles doivent imiter.
- 4 Accessoire selon la revendication, caractérisé en ce que les pièces mécaniques détachables de la feuille sont imprimées sur cette feuille.
- 5 Accessoire selon la revendication, caractérisé en ce que les pièces mécaniques détachables de la feuille sont repoussées sur cette feuille.
- 6 Accessoire selon la revendication, caractérisé en ce que des éléments détachables de la feuille sont percés d'au moins une ran-

- gée de trous disposés à des intervalles équidistants.
- 7 Accessoire selon la revendication et la sous-revendication 6, caractérisé en ce que les pièces détachables de la feuille sont percés de trous à des équidistances correspondant au pas normal des trous des éléments ordinaires de l'assortiment.
 - 8 Accessoire selon la revendication, caractérisé en ce que des pièces détachables de la feuille qui doivent tourner autour de liaisons pivotantes, sont renforcées par des œillets métalliques disposés dans les trous destinés à constituer les portées des liaisons de ce genre.
 - 9 Accessoire selon la revendication, caractérisé en ce que la feuille est en carton.
 - 10 Accessoire selon la revendication, caractérisé en ce que la feuille est en celluloid.
 - 11 Accessoire selon la revendication, caractérisé en ce que la feuille est en papier mâché.
 - 12 Accessoire selon la revendication, caractérisé en ce que la feuille est en métal très mince.

Frank HORNBY.

Mandataires: IMER & de WURSTEMBERGER
ci-devant: E. Imer-Schneider, Genève.

Frank Hornby



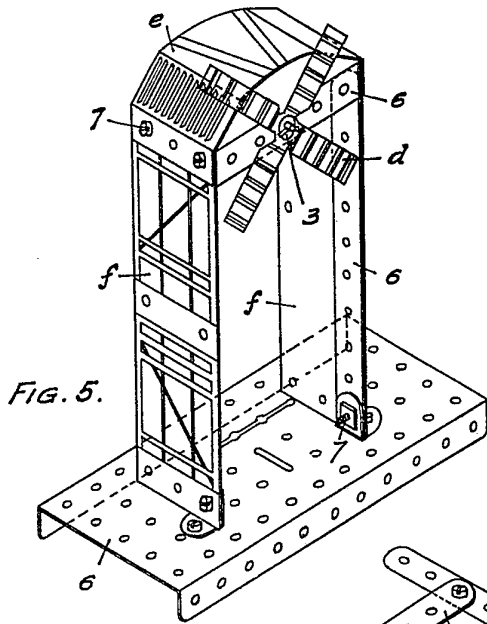
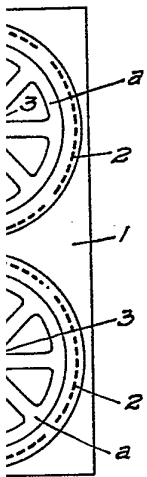


FIG. 5.

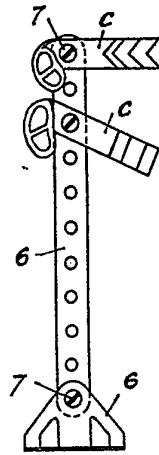


FIG. 4.

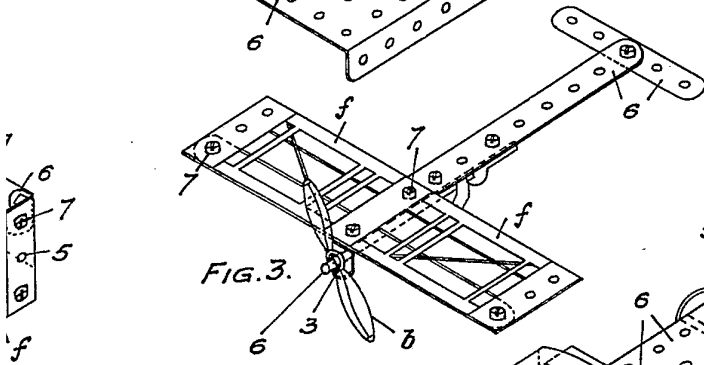


FIG. 3.

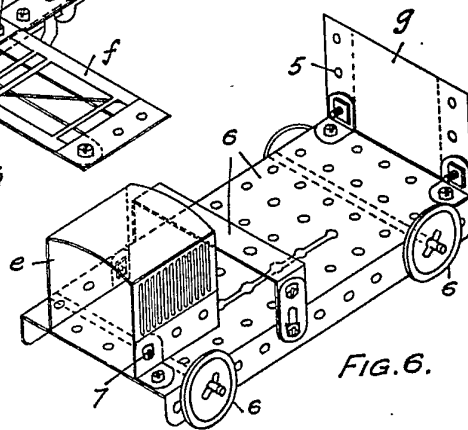


FIG. 6.

Brevet N° 157070
1 feuille

Frank Hornby

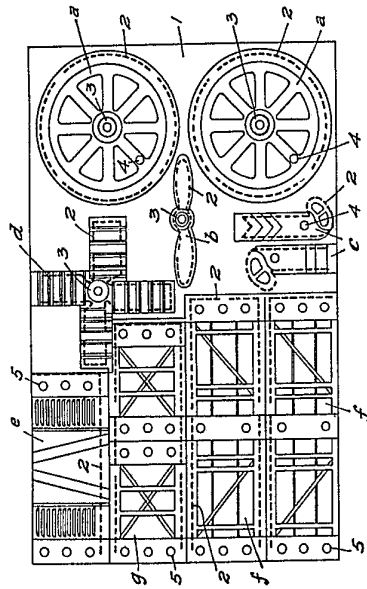
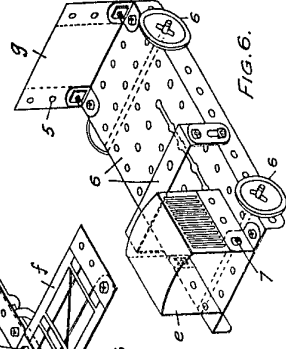
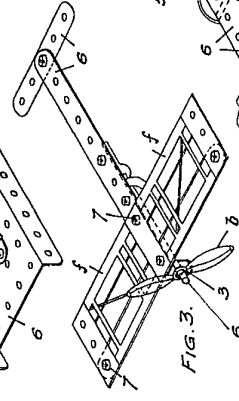
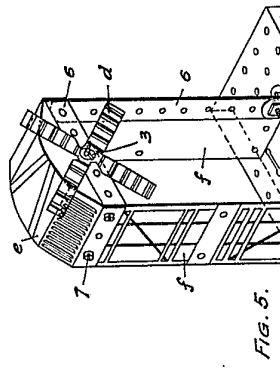
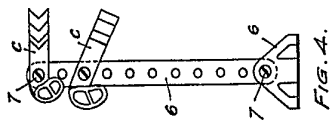


FIG. 1.

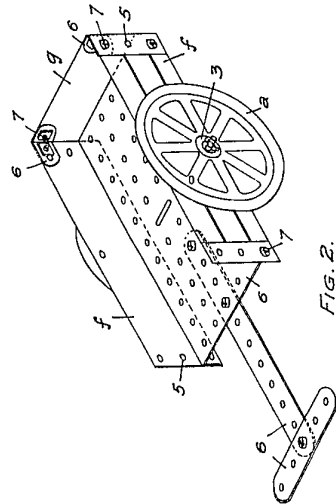


FIG. 2.