

RÉPUBLIQUE FRANÇAISE.

MINISTÈRE DU COMMERCE ET DE L'INDUSTRIE.

DIRECTION DE LA PROPRIÉTÉ INDUSTRIELLE.

BREVET D'INVENTION.

Gr. 20. — Cl. 1.

N° 717.560

Perfectionnements aux jeux de construction.

M. FRANK HORNBY résidant en Angleterre.

Demandé le 23 mai 1931, à 11^h 46^m, à Paris.

Délivré le 20 octobre 1931. — Publié le 11 janvier 1932.

(Demande de brevet déposée en Angleterre le 13 février 1931. — Déclaration du déposant.)

Cette invention a pour objet un perfectionnement apporté aux jeux de construction du type dans lequel une série de modèles différents sont destinés à être constitués par l'assemblage d'une série d'éléments interchangeables qui sont usuellement vendus sous forme de divers assortiments gradués, la capacité de construction de chaque assortiment dépendant du nombre de pièces interchangeables qu'il comporte. Jusqu'à ce jour, dans les assortiments les moins chers de ces éléments de jeu de construction, le nombre de modèles qu'on pouvait établir était très limité en raison du petit nombre de pièces contenues dans ces petits assortiments, et l'objet de la présente invention est de munir ces petits assortiments d'un accessoire à l'aide duquel il devient possible d'établir un plus grand nombre de modèles à l'aide de l'assortiment sans en augmenter le prix dans une mesure correspondante. Ces assortiments de jeu de construction comprennent actuellement un certain nombre de pièces métalliques interchangeables telles que : bandes, plaques, etc., perforées de trous à des intervalles équidistants, les pièces étant assemblées pour constituer des modèles à l'aide de boulons et d'écrous ou aussi des portées appropriées au support de tiges, essieux de roues ou autres éléments.

Suivant l'invention, on se propose d'incorporer à l'assortiment de pièces métalliques des boîtes les moins chères de ces jeux de construction une ou plusieurs feuilles de carton ou autre matière, qui sont partiellement découpées ou affaiblies suivant le contour de certaines pièces ou éléments imprimés ou repoussés sur le carton ou autre feuille, de façon qu'on puisse facilement en détacher ces pièces pour constituer des éléments supplémentaires propres à être incorporés aux modèles construits à l'aide des autres éléments métalliques faisant partie de l'assortiment. Les éléments détachables de la feuille de carton ou autre matière peuvent être percés de trous à des distances correspondant à la distance d'axe en axe, ou pas normal, des trous des autres pièces métalliques, lesdits éléments pouvant ainsi être incorporés facilement aux modèles de la même façon que les éléments métalliques. Lorsque certains des éléments qui doivent être détachés de la feuille de carton doivent tourner autour de liaisons pivotantes, on peut renforcer par des ceilllets métalliques les trous destinés à constituer les portées des liaisons rotatives ou pivotantes de ce genre.

L'invention sera décrite ci-après à l'aide du dessin annexé dans lequel :

Fig. 1 est le schéma d'une feuille de car-

Prix du fascicule : 5 francs.

ton ou autre matière contenant un certain nombre d'éléments supplémentaires détachables;

Fig. 2 représente une voiture à bras établie à l'aide de pièces de carton détachées de la feuille et employées en supplément des pièces métalliques usuelles;

Fig. 3, un avion;

Fig. 4, un signal de chemin de fer;

Fig. 5, un moulin à vent et

Fig. 6, un camion automobile; tous ces modèles étant établis à l'aide de pièces métalliques et de pièces supplémentaires constituées par des éléments de carton ou autre matière détachés de la feuille de fig. 1.

Pour le but de cette invention, une feuille 1 de carton ou autre matière est livrée avec les boîtes les moins chères contenant un assortiment de pièces métalliques constituant le jeu de construction. Plusieurs feuilles de ce genre peuvent être fournies avec l'assortiment, ces feuilles étant partiellement découpées ou affaiblies, comme indiqué par les lignes pointillées 2, suivant le contour de certains éléments imprimés ou repoussés sur la feuille. De cette façon, on peut facilement détacher les éléments de la feuille 1 sans qu'il soit nécessaire de les découper exactement. Par exemple, comme représenté dans la fig. 1, la feuille peut comporter des dessins imprimés ou repoussés *a* représentant des roues de véhicule, lesquels dessins sont partiellement sectionnés suivant les lignes pointillées 2 prévues à leur périphérie de façon qu'on puisse facilement détacher de la feuille ces disques de carton destinés à constituer des roues, les trous à essieu des roues pouvant être renforcés par des œillets métalliques 3 propres à constituer des surfaces d'usure rotatives plus durables, et un autre trou 4 pouvant être prévu dans un des rayons de la roue, par exemple de façon qu'on puisse relier deux roues de ce genre par une barre d'accouplement pour constituer un ensemble ressemblant aux roues accouplées d'une locomotive. De même, la feuille peut comporter des représentations d'une hélice d'avion *b*, de bras de sémaphore *c* et d'ailes *d* d'un moulin à vent, le profil de chaque élément étant partiellement découpé ou affaibli dans la feuille suivant la ligne pointillée 2, de façon qu'on puisse dé-

tacher facilement l'élément de la feuille pour l'incorporer au modèle, tous les trous de pivotement des éléments de ce genre étant, si on le désire, renforcés par des œillets 3. La feuille peut aussi comporter une section imprimée de façon à représenter le capot *e* d'un camion automobile ou les côtés *f* et extrémités *g* d'un wagon de chemin de fer, d'une chaudière de locomotive ou d'autres organes dont les contours sont partiellement découpés pour permettre à la pièce d'être détachée facilement de la feuille, ces diverses pièces étant imprimées avec plus ou moins de détails pour représenter les divers éléments auxquels elles doivent ressembler et étant, dans certaines cas, perforées de trous 5 à des intervalles équidistants, de façon que, avec l'aide des autres pièces métalliques, on puisse les incorporer aux modèles et augmenter ainsi la capacité de construction de l'assortiment, c'est-à-dire le nombre de modèles qu'il est possible de construire avec cet assortiment. Les diverses sections détachées de la feuille peuvent ensuite être pliées à la forme convenable des pièces réelles qu'elles représentent.

Par exemple, comme représenté dans la fig. 2, la voiture à bras est composée de certaines des pièces métalliques simples 6 que comportent usuellement les assortiments les moins chers du jeu de construction, les côtés *f* et *g* et les roues *a* étant constitués par les éléments correspondants détachés de la feuille de carton 1. Comme certains des trous 5 de ces éléments de carton *f*, *g* sont prévus au même écartement, ou pas normal, correspondant au pas normal des trous des pièces métalliques 6, les éléments de carton peuvent facilement être combinés avec les pièces métalliques et assemblés avec elles par les boulons usuels 7. De même, le modèle d'avion de fig. 3 est établi à l'aide des pièces métalliques les plus simples 6, complétées par les éléments *f* de la feuille 1 qui constituent les ailes et par l'hélice *b* constituée par l'élément correspondant de la feuille 1. Fig. 5 représente un moulin à vent dont les pièces métalliques 6 sont complétées par les éléments de carton ou autre matière *f*, *e* détachés de la feuille 1 les ailes du moulin étant constituées par l'élément *d* de la feuille. Dans le sémaphore de fig. 4,

le montant et le socle sont constitués par les pièces métalliques *b*, tandis que les bras sont constitués par les éléments *c* détachés de la feuille *1*; dans le cas du camion automobile de fig. 6, les pièces métalliques *b* constituant le châssis et les roues sont complétées par le capot *e* et la pièce *g* de la feuille *1*, le capot *e* étant plié de la façon indiquée.

Les diverses pièces détachables de la ou les feuilles destinées à faire partie de l'assortiment de jeu de construction peuvent être imprimées en couleurs et comporter un grand nombre de détails représentant des pièces bien connues de locomotives, aéroplanes, matériel roulant, navires, véhicules, etc., et leur emploi communique aux modèles un aspect de réalité et de détails qui ne pourrait autrement être obtenu qu'avec un assortiment beaucoup plus cher.

Quoique le carton semble être la matière préférable pour constituer la feuille d'accessoires destinés à être jointe aux assortiments les moins chers de ces jeux de construction, il est évident que cette feuille pourrait être en celluloïd, papier mâché, etc., ou même en métal très mince.

RÉSUMÉ.

Une feuille accessoire destinée aux assortiments de pièces des jeux ou jouets de con-

struction de modèles, cette feuille étant imprimée, repoussée ou établie de façon à représenter un certain nombre d'éléments supplémentaires qui sont percés de trous et suivant les contours desquels la feuille est partiellement découpée ou affaiblie de telle manière que les éléments supplémentaires peuvent facilement être détachés de la feuille et combinés avec les autres pièces de l'assortiment pour augmenter le nombre de modèles susceptibles d'être construits.

Cette feuille peut, en outre, être caractérisée par les points suivants, ensemble ou séparément :

a. Les éléments détachables de la feuille sont percés d'une ou plusieurs rangées de trous à des intervalles équidistants;

b. Les perforations des éléments détachables sont renforcées par des œillets métalliques ou autres;

c. Ces éléments sont imprimés, repoussés ou autrement formés de façon à représenter des roues, hélices, bras de sémaphore, ailes de moulin à vent, parois de wagon de chemin de fer ou pièces d'automobile.

FRANK HORNBY.

Par procuration :

Société BRANDON, SIMONNOT et FINUY.

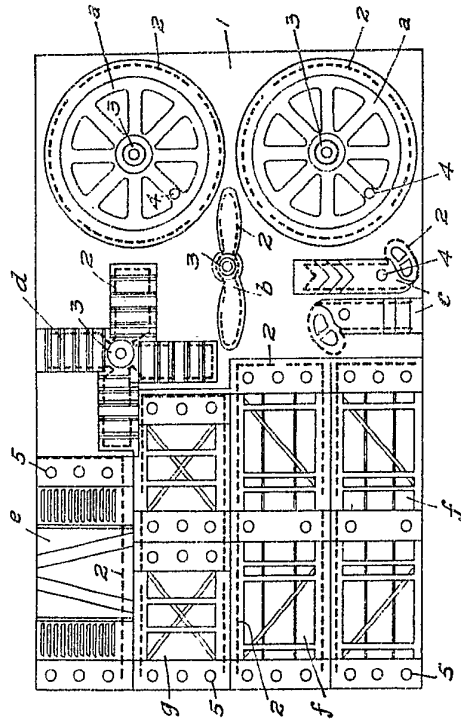


FIG. 1.

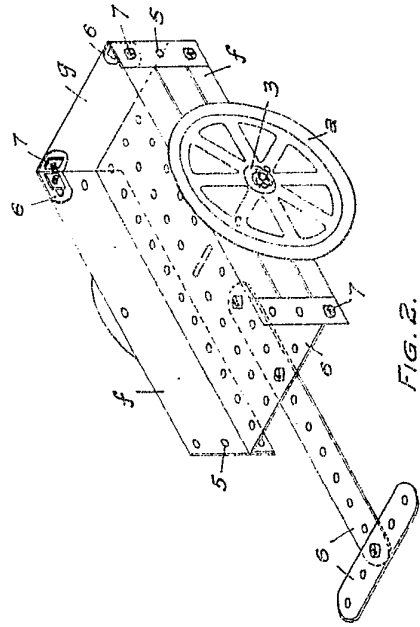


FIG. 2.

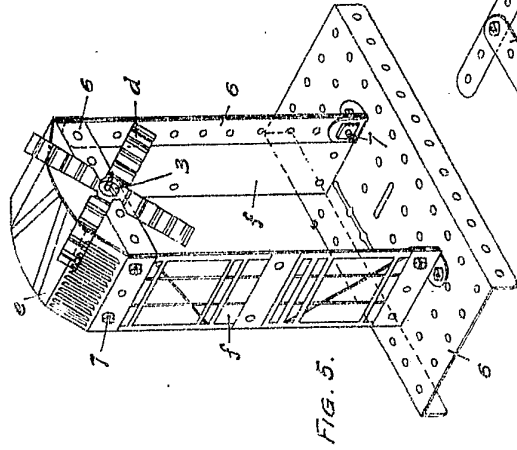


FIG. 3.

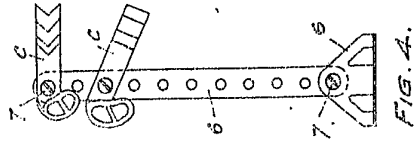


FIG. 4.

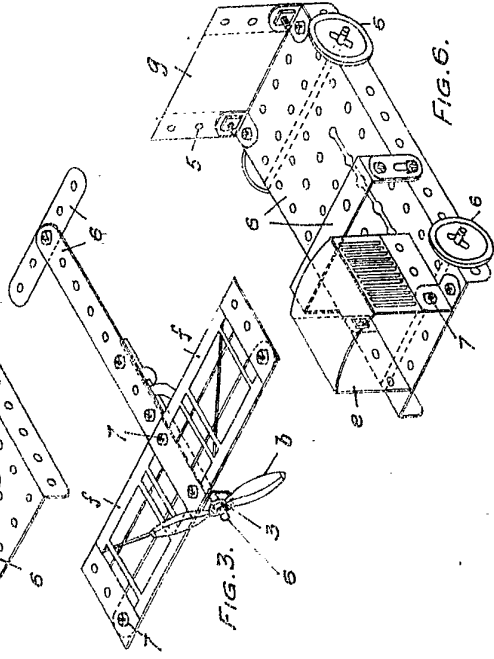


FIG. 5.

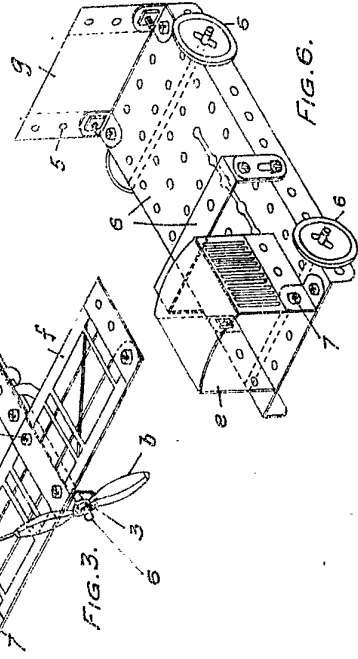


FIG. 6.

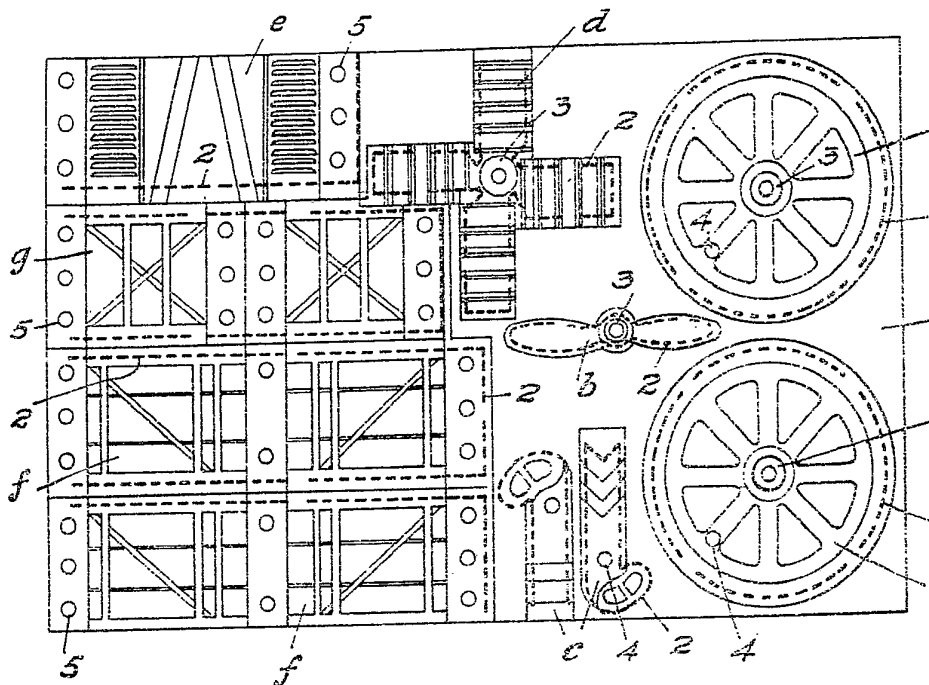


FIG. 1.

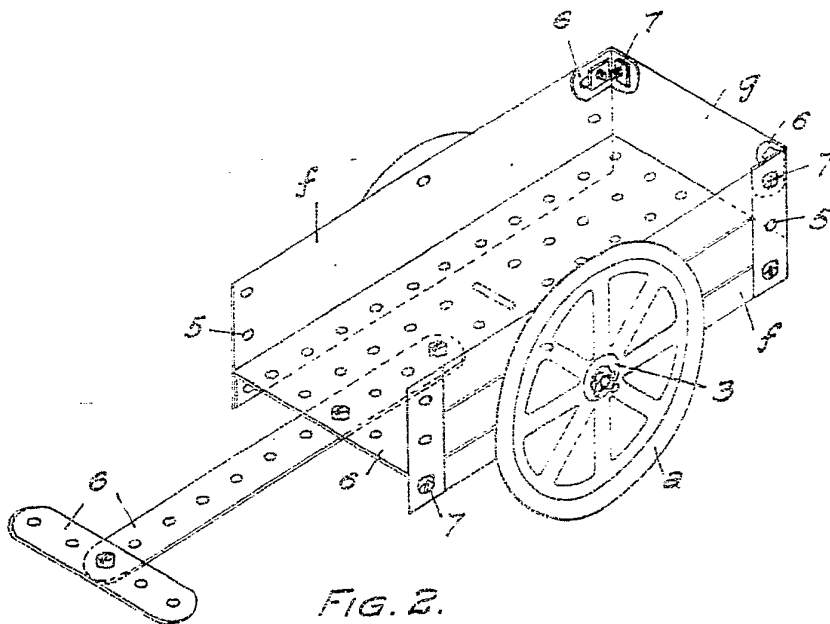


FIG. 2.

